



编程指南

VLT[®] HVAC Basic Drive FC 101



目录

1 简介	3
1.1 本手册的目的	3
1.2 文档和软件版本	3
1.3 安全符号	3
1.4 安全事项	3
1.5 其他资源	4
1.6 定义	4
1.7 电气概述	7
2 编程	8
2.1 简介	8
2.2 本地控制面板 (LCP)	8
2.3 菜单	9
2.3.1 状态菜单	9
2.3.2 快捷菜单	9
2.3.3 Main Menu (主菜单)	22
2.4 快速在多个变频器之间传输参数设置	22
2.5 读取和设置索引参数	22
2.6 默认设置初始化	22
3 参数	24
3.1 主菜单 - 运行和显示 - 第 0 组	24
3.2 主菜单 - 负载和电动机 - 第 1 组	28
3.3 主菜单 - 制动 - 第 2 组	35
3.4 主菜单 - 参考值/加减速 - 第 3 组	36
3.5 主菜单 - 极限/警告 - 第 4 组	38
3.6 主菜单 - 数字输入/输出 - 第 5 组	40
3.7 主菜单 - 模拟输入/输出 - 第 6 组	47
3.8 主菜单 - 通讯和选件 - 第 8 组	52
3.9 主菜单 - 智能逻辑 - 第 13 组	56
3.10 主菜单 - 特殊功能 - 第 14 组	63
3.11 主菜单 - 变频器信息 - 第 15 组	67
3.12 主菜单 - 数据读数 - 第 16 组	69
3.13 主菜单 - 数据读数 2 - 第 18 组	73
3.14 主菜单 - FC 闭环 - 第 20 组	73
3.15 主菜单 - 应用功能 - 第 22 组	76
3.16 主菜单 - 应用功能 2 - 第 24 组	82
3.17 主菜单 - 特殊功能 - 第 30 组	84
4 故障诊断	85

4.1 报警和警告介绍	85
4.2 报警字	87
4.3 警告字	87
4.4 扩展状态字	88
4.5 警告和报警列表	88
4.6 LCP 错误列表	91
5 参数列表	92
5.1 参数选项	92
5.1.1 默认设置	92
5.1.2 0-** 操作/显示	93
5.1.3 1-** 负载和电机	93
5.1.4 2-** 制动	95
5.1.5 3-** 参考值/加减速	95
5.1.6 4-** 极限/警告	96
5.1.7 5-** 数字输入/输出	97
5.1.8 6-** 模拟输入/输出	97
5.1.9 8-** 通讯和选件	98
5.1.10 13-** 编程功能	99
5.1.11 14-** 特殊功能	100
5.1.12 15-** 变频器信息	101
5.1.13 16-** 数据读数	102
5.1.14 18-** 信息和读数	103
5.1.15 20-** 变频器闭环	103
5.1.16 22-** 应用 功能	104
5.1.17 24-** 应用 功能 2	105
5.1.18 30-** 特殊功能	105
索引	106

1 简介

1.1 本手册的目的

本编程指南提供了对变频器进行高级编程时的信息。其中提供了所有参数的完整概述及所有参数的说明。

本编程指南适用于具备相应资质的人员。

为安全而且专业地使用变频器，请阅读并遵从本编程指南，并特别注意安全说明和一般性警告。

1.2 文档和软件版本

我们将对本手册定期进行审核和更新。欢迎任何改进建议。

版本	备注	软件版本
MG18B5xx	更新为新软件版本。	4.2x

表 1.1 文档和软件版本

从软件版本 4.0x 和更高版本（生产周为 33 2017 及其后）开始，功率规格不超过 22 kW (30 hp) 400 V IP20 的变频器以及功率规格不超过 18.5 kW (25 hp) 400 V IP54 的变频器中，已实施了变速散热片冷却风扇功能。此功能要求更新软件和硬件，对于向后与 H1 - H5 和 I2 - I4 机柜规格兼容也引入了限制条件。请参考表 1.2 了解这些限制。

软件兼容性	旧控制卡（生产周为 33 2017 或之前）	新控制卡（生产周为 34 2017 或之后）
旧软件 (OSS 文件版本不超过 3.xx)	是	否
新软件 (OSS 文件版本 4.xx 或更高)	否	是
硬件兼容性	旧控制卡（生产周为 33 2017 或之前）	新控制卡（生产周为 34 2017 或之后）
旧功率卡 (生产周为 33 2017 或之前)	是（仅限软件版本 3.xx 或更低版本）	是（必须将软件更新到版本 4.xx 或更高）
新功率卡 (生产周为 34 2017 或之后)	是（必须将软件更新到版本 3.xx 或更低版本，风扇将持续全速运行）	是（仅限软件版本 4.xx 或更高版本）

表 1.2 软件和硬件兼容性

1.3 安全符号

本指南使用了下述符号：



表明某种潜在危险情况，将可能导致死亡或严重伤害。



表明某种潜在危险情况，将可能导致轻度或中度伤害。这还用于防范不安全的行为。



表示重要信息，包括可能导致设备或财产损失的情况。

1.4 安全事项



高电压

变频器与交流主电源输入线路、直流电源相连或负载共享时带有高电压。如果执行安装、启动和维护工作的人员缺乏资质，将可能导致死亡或严重伤害。

- 仅限具备资质的人员执行安装、启动和维护工作。
- 在执行任何维护或修理作业之前，使用适当的电压测量设备，以确保变频器上无剩余电压。



意外启动

当变频器连接到交流主电源、直流电源或负载共享时，电机可随时启动。在编程、维护或维修过程中意外启动可能会导致死亡、严重人身伤害或财产损失。可利用外部开关、现场总线命令、从 LCP 或 LOP 提供输入参考值信号、通过 MCT 10 设置软件的远程操作或消除故障状态后启动电机。

要防止电机意外启动：

- 按 LCP 上的 [Off/Reset]（停止/复位）键，然后再设置参数。
- 断开变频器与主电源的连接。
- 将变频器连接到交流主电源、直流电源或负载共享时，变频器、电机和所有驱动设备必须已完全连接并组装完毕。

警告**放电时间**

即使变频器未上电，变频器直流回路的电容器可能仍有电。即使警告指示灯熄灭，也可能存在高压。在切断电源后，如果在规定的时间结束之前就执行维护或修理作业，则可能导致死亡或严重伤害。

- 停止电机。
- 断开交流主电源、远程直流电源（包括备用电池）、UPS 以及与其它变频器的直流回路连接。
- 断开或锁定永磁电机。
- 请等待电容器完全放电。最短等待时间在表 1.3 中指定。
- 在执行任何维护或修理作业之前，使用适当的电压测量设备，以确保电容器已完全放电。

电压 [V]	功率范围 [kW (hp)]	最短等待时间 (分钟)
3x200	0.25 - 3.7 (0.33 - 5)	4
3x200	5.5 - 11 (7 - 15)	15
3x400	0.37 - 7.5 (0.5 - 10)	4
3x400	11 - 90 (15 - 125)	15
3x600	2.2 - 7.5 (3 - 10)	4
3x600	11 - 90 (15 - 125)	15

表 1.3 放电时间

警告**漏电电流危险**

漏电电流超过 3.5 mA。如果不将变频器正确接地，将可能导致死亡或严重伤害。

- 由经认证的电气安装商确保设备正确接地。

警告**设备危险**

接触旋转主轴和电气设备可能导致死亡或严重伤害。

- 确保只有经过培训且具备资质的人员才能执行安装、启动和维护工作。
- 确保所有电气作业均符合国家和地方电气法规。
- 按照本手册中的过程执行。

小心**内部故障危险**

未正确关闭变频器时，变频器中的内部故障可能会导致严重伤害。

- 接通电源前，确保所有安全盖板安装到位且牢靠固定。

1.5 其他资源

- VLT® HVAC Basic DriveFC 101 快速指南提供了有关机械尺寸、安装及编程的基本信息。
- VLT® HVAC Basic DriveFC 101 设计指南提供了有关如何设计电动机控制系统的信息。
- Danfoss VLT® Energy Box 软件。在以下网站上选择“PC 软件下载”：vlt-drives.danfoss.com/products/engineering-software/software-download/vlt-energy-box-software/。
使用 VLT® Energy Box 软件，可将 Danfoss 变频器驱动的 HVAC 风扇和泵的能耗与其它流量控制方式的能耗进行对比。使用此工具可预测在 HVAC 风扇、泵和冷却塔上使用 Danfoss 变频器的成本、节约和回报。

可从以下网址获得电子形式的技术文档

drives.danfoss.com/knowledge-center/technical-documentation/。

MCT 10 设置软件 支持

下载软件 www.danfoss.com/en/service-and-support/downloads/dds/vlt-motion-control-tool-mct-10/。

在软件安装过程中，输入授权码 81463800 即可激活 FC 101 功能。使用 FC 101 功能无需许可密钥。

最新版本的软件不一定包含最新的变频器更新。如需最新的变频器更新 (*.upd 文件)，请与当地的销售办事处联系，或从以下网址下载：www.danfoss.com/en/service-and-support/downloads/dds/vlt-motion-control-tool-mct-10/#0overview。

1.6 定义

变频器

$I_{VLT, MAX}$

最大输出电流。

$I_{VLT, N}$

变频器提供的额定输出电流。

$U_{VLT, MAX}$

最大输出电压。

输入

可以通过 LCP 和数字输入来启动和停止所连接的电机。功能分为两组，如表 1.4 所列。第 1 组中的功能比第 2 组中的功能具有更高优先级。

第 1 组	复位、惯性停止、复位和惯性停止、快速停止、直流制动、停止和 [Off] (关闭)。
第 2 组	启动、脉冲启动、反转、启动反转、点动和锁定输出。

表 1.4 控制命令

电动机**f_{JOG}**

激活点动功能（通过数字端子）时的电机频率。

f_M

电机频率。

f_{MAX}

电动机最大频率。

f_{MIN}

电动机最小频率。

f_{M,N}

电机额定频率（铭牌数据）。

I_M

电机电流。

I_{M,N}

电机额定电流（铭牌数据）。

n_{M,N}

额定电机速度（铭牌数据）。

P_{M,N}

电机额定功率（铭牌数据）。

U_M

瞬时电动机电压。

U_{M,N}

电机额定电压（铭牌数据）。

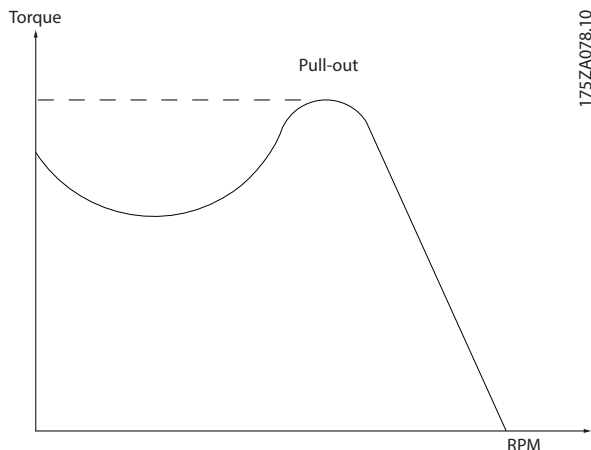
起步转矩

图 1.1 起步转矩

η_{VLT}

变频器效率被定义为输出功率和输入功率的比值。

启动 - 禁用命令

停止命令属于第 1 组的控制命令 - 请参阅表 1.4。

停止命令

请参阅表 1.4。

模拟参考值

传输到模拟输入端 53 或 54 的信号。该信号可为电压或电流。

- 电流输入：0 - 20 mA 和 4 - 20 mA
- 电压输入：0 - 10 V DC

总线参考值

传输到串行通讯端口（FC 端口）的信号。

预置参考值

定义的预置参考值，该值可在参考值的 -100% 到 +100% 范围内设置。可以通过数字端子选择的 8 个预置参考值。

Ref_{MAX}

确定 100% 满额值（通常是 10 V、20 mA）时的参考值输入和产生的参考值之间的关系。参数 3-03 最大参考值中设置的最大参考值。

Ref_{MIN}

确定 0% 值（通常是 0 V、0 mA、4 mA）时的参考值输入和产生的参考值之间的关系。在参数 3-02 最小参考值中设置最小参考值。

模拟输入

模拟输入可用于控制变频器的各项功能。

模拟输入有两种类型：

- 电流输入：0 - 20 mA 和 4 - 20 mA
- 电压输入：0 - 10 V DC

模拟输出

模拟输出可提供 0-20 mA、4-20 mA 的信号，或者提供数字信号。

自动电机识别 (AMA)

AMA 算法可确定相连电动机处于静止状态时的电气参数，并基于电动机电缆的长度对电阻进行补偿。

数字输入

数字输入可用于控制变频器的各项功能。

数字输出

变频器具有 2 个可提供 24 V 直流信号（最大 40 mA）的固态输出。

继电器输出

变频器带有两个可编程的继电器输出。

ETR

电热继电器是基于当前负载及时间的热负载计算元件。其作用是估计电动机温度，防止电动机过热。

正在初始化

如果执行了初始化（参数 14-22 工作模式），变频器的可编程参数将恢复为默认设置。

参数 14-22 工作模式未初始化通信参数、故障日志或火灾模式记录。

间歇工作周期

间歇工作额定值是指一系列工作周期。每个周期包括一个加载时段和卸载时段。操作可以是定期工作，也可以是非定期工作。

LCP

本地控制面板（LCP）是对变频器进行控制和编程的完整界面。IP20 设备上的控制面板为可拆卸型，IP54 设备上的控制面板为固定型。可安装在距变频器最远 3 米（9.8 英尺）的位置，即安装在带有安装套件选项的前面板中。

低位 (lsb)

最小有效位。

MCM

Mille Circular Mil 的缩写，是美国测量电缆横截面积的单位。1 MCM = 0.5067 mm²。

高位 (msb)

最大有效位。

联机/脱机参数

对联机参数而言，在更改了其数据值后，改动将立即生效。按 [OK] (确定) 可激活脱机参数。

PI 控制器

PI 控制器可调节输出频率，使之与变化的负载相匹配，从而维持所需的速度、压力、温度等。

RCD

漏电断路器。

设置

两个菜单中的参数设置可以保存起来。可在这 2 个参数菜单之间切换，并在保持 1 个菜单有效时编辑另一个菜单。

滑差补偿

变频器通过提供频率补偿 (根据测量的电机负载) 对电机滑差进行补偿，以保持电机速度的基本恒定。

智能逻辑控制 (SLC)

SLC 是一系列用户定义的操作，当这些操作所关联的用户定义事件被 SLC 判断为真时，将执行操作。

热敏电阻

温控电阻器被安装在需要监测温度的地方 (变频器或电动机)。

跳闸

当变频器遭遇过热等故障或为了保护电动机、过程或机械装置时所进入的状态。只有当故障原由消失后，才能重新启动，跳闸状态可通过激活复位来取消，在有些情况下还可通过编程自动复位来取消。请勿因个人安全而使用跳闸。

跳闸锁定

当变频器在故障状态下进行自我保护并且需要人工干预时 (例如，如果变频器在输出端发生短路) 所进入的状态。只有通过切断主电源、消除故障原因并重新连接变频器，才可以取消锁定性跳闸。在通过激活复位或自动复位 (通过编程来实现) 取消跳闸状态之前，禁止重新启动。请勿因个人安全而使用跳闸。

VT 特性

可变转矩特性用于泵和鼓风机。

VVC⁺

与标准电压/频率比控制相比，电压矢量控制 (VVC⁺) 可在速度参考值发生改变或与负载转矩相关时提高动力特性和稳定性。

1.7 电气概述

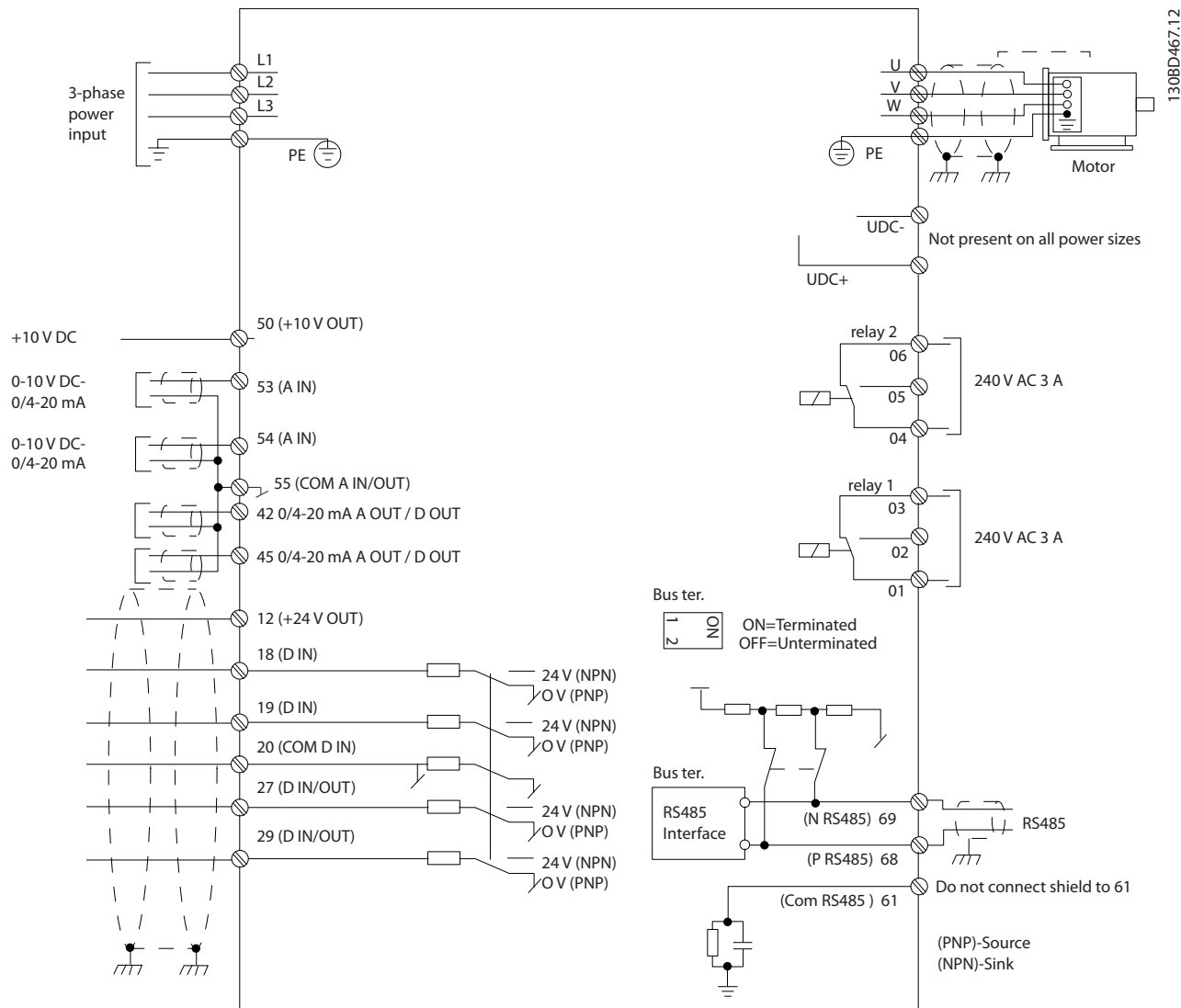


图 1.2 基本接线示意图

注意

在下述设备上无 UDC- 和 UDC+:

- IP20, 380 - 480 V, 30 - 90 kW (40 - 125 HP)
- IP20, 200 - 240 V, 15 - 45 kW (20 - 60 HP)
- IP20, 525 - 600 V, 2.2 - 90 kW (3.0 - 125 hp)
- IP54, 380 - 480 V, 22 - 90 kW (30 - 125 HP)

2 编程

2

2.1 简介

安装 MCT 10 设置软件后，还可以通过 PC 的 RS-485 通讯端口从 LCP 对变频器进行设置。有关软件的详细信息，请参阅章 1.5 其他资源。

2.2 本地控制面板 (LCP)

LCP 分为四个功能区。

- A. 显示屏
- B. 菜单键
- C. 导航键和指示灯
- D. 操作键和指示灯

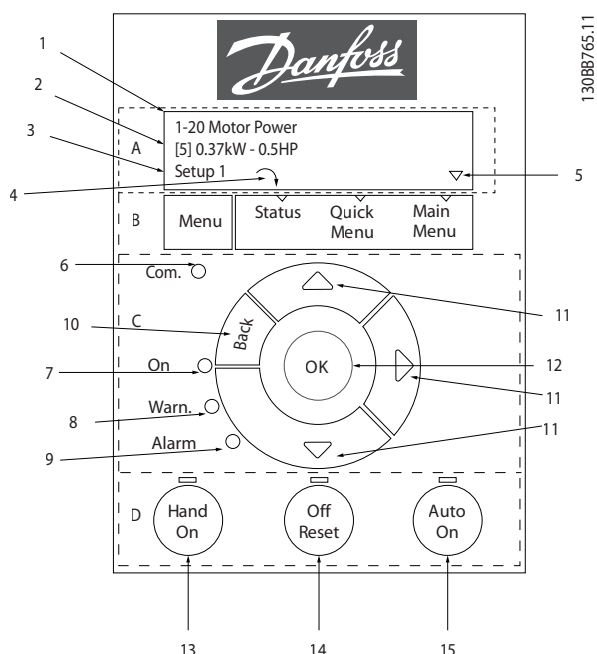


图 2.1 本地控制面板 (LCP)

A. 显示屏

LCD 显示器显示 2 行字母数字信息。所有数据显示在 LCP 上。

图 2.1 介绍可从显示屏读取的信息。

1	参数编号和名称。
2	参数值。
3	菜单编号显示有效菜单和编辑菜单。如果有效菜单和编辑菜单是同一个菜单，则仅显示该菜单编号（出厂设置）。如果有效菜单和编辑菜单不同，则两个编号都显示（菜单 12）。编号在闪烁的菜单为编辑菜单。
4	屏幕左下侧显示了电机方向，用一个顺时针或逆时针方向的小箭头表示。
5	三角形表示 LCP 是位于状态菜单、快捷菜单还是主菜单下。

表 2.1 图 2.1 的图例，部分 I

B. 菜单键

按 [Menu]（菜单）键可在状态菜单、快捷菜单和主菜单之间切换。

C. 导航键和指示灯

6	通讯 LED：在总线通讯过程中闪烁。
7	绿色 LED/启动：控制部分工作正常。
8	黄色 LED/警告：表明发生警告。
9	闪烁的红色 LED/报警：表明发生报警。
10	[Back]（后退）：返回导航结构的上一步或上一层。
11	[▲] [▼] [▶]：用于在参数组间、参数间和参数内进行导航。也用于设置本地参考值。
12	[OK]（确定）：用于选择参数和接受对参数设置的更改。

表 2.2 图 2.1 的图例，部分 II

D. 操作键和指示灯


13	[Hand On]（手动启动）：启动电机，并允许通过 LCP 控制变频器。  [2] 惯性停车反逻辑是参数 5-12 端子 27 数字输入的默认选项。如果端子 27 上无 24 V 电压，使用 [Hand On]（手动启动）将无法启动电机。将端子 12 连接到端子 27。
14	[Off/Reset]（停止/复位）：用于停止电机（关）。在报警模式下，报警被复位。
15	[Auto On]（自动启动）：可以通过控制端子或串行通讯来控制变频器。

表 2.3 图 2.1 的图例，部分 III

2.3 菜单

2.3.1 状态菜单

状态菜单中包括以下选项：

- 电机频率 [Hz]，参数 16-13 频率。
- 电机电流 [A]，参数 16-14 电动机电流。
- 电机速度参考值，以百分比表示 [%]，参数 16-02 参考值 [%]。
- 反馈，参数 16-52 反馈 [单位]。
- 电机功率 参数 16-10 功率 [kW] (kW)，参数 16-11 功率 [hp] (hp)。如果参数 0-03 区域性设置 设置为 [1] 北美，电机功率显示单位将是 hp，而不是 kW。
- 自定义读数，参数 16-09 自定义读数。
- 电动机速度 [RPM]，参数 16-17 速度 [RPM]。

2.3.2 快捷菜单

借助快捷菜单可设置最常用的功能。快捷菜单包括以下内容：

- 开环应用向导。有关详细信息，请参阅图 2.4。
- 用于闭环应用的向导。有关详细信息，请参阅图 2.5。
- 电机设置。有关详细信息，请参阅表 2.6。
- 已完成的更改。

内置的向导菜单引导安装人员以一种清晰的结构化方式设置变频器，以便进行开环、闭环应用及快速电机设置。

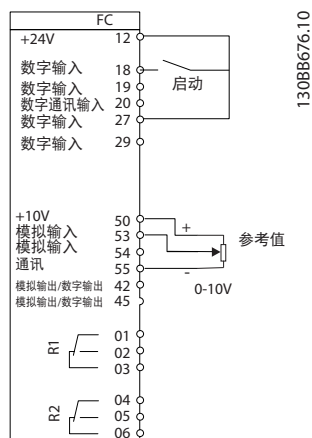


图 2.2 变频器接线

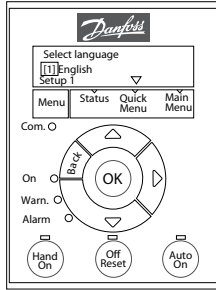
除非更改了任何参数，否则系统启动之后都会显示出该向导。该向导始终可以通过快捷菜单来访问。要启动该向导，请按 [OK]（确定）。按 [Back]（返回）可返回到状态视图。

Press OK to start Wizard
Push Back to skip it
Setup 1 ↻ ▾

130BB629.10

图 2.3 启动/退出向导

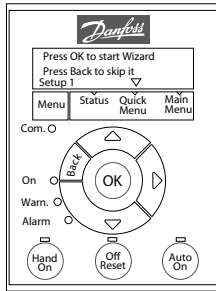
At power-up, select the preferred language.



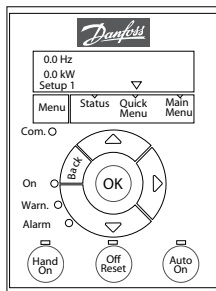
Power-up Screen



The next screen is the Wizard screen.

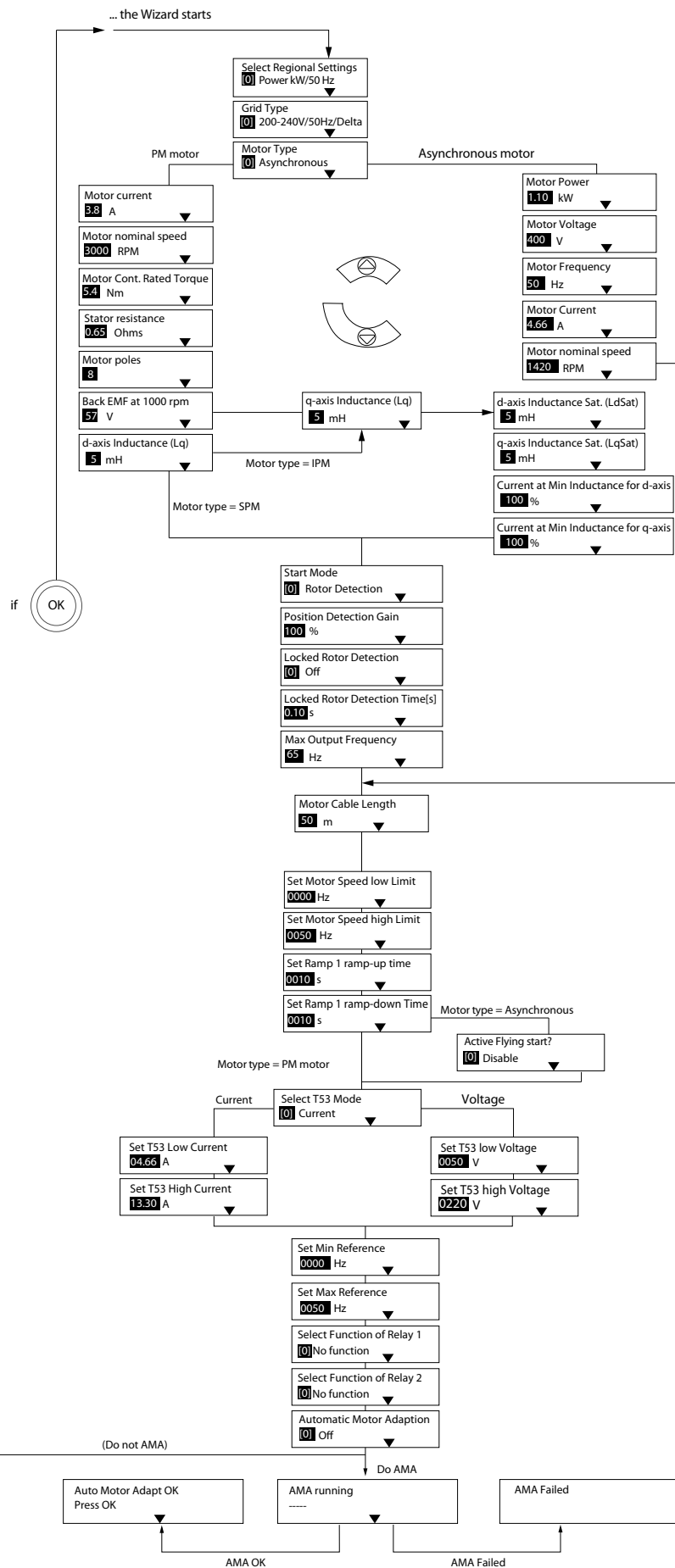


Wizard Screen



Status Screen

The Wizard can always be reentered via the Quick Menu



130BC244:16

图 2.4 开环应用设置向导

开环应用设置向导

参数	选项	默认	使用
参数 0-03 区域性设置	[0] 国际 [1] 北美	[0] 国际	-
参数 0-06 电网类型	[0] 200 - 240 V/50 Hz/IT-grid [1] 200 - 240 V/50 Hz/ Delta [2] 200 - 240 V/50 Hz [10] 380 - 440 V/50 Hz/IT-grid [11] 380 - 440 V/50 Hz/Delta [12] 380 - 440 V/50 Hz [20] 440 - 480 V/50 Hz/IT-grid [21] 440 - 480 V/50 Hz/Delta [22] 440 - 480 V/50 Hz [30] 525 - 600 V/50 Hz/IT-grid [31] 525 - 600 V/50 Hz/Delta [32] 525 - 600 V/50 Hz [100] 200 - 240 V/60 Hz/IT-grid [101] 200 - 240 V/60 Hz/Delta [102] 200 - 240 V/60 Hz [110] 380 - 440 V/60 Hz/IT-grid [111] 380 - 440 V/60 Hz/Delta [112] 380 - 440 V/60 Hz [120] 440 - 480 V/60 Hz/IT-grid [121] 440 - 480 V/60 Hz/Delta [122] 440 - 480 V/60 Hz [130] 525 - 600 V/60 Hz/IT-grid [131] 525 - 600 V/60 Hz/Delta [132] 525 - 600 V/60 Hz	与规格有关	选择在断电后重新将变频器连接到主电源时用于重新启动的运行模式。

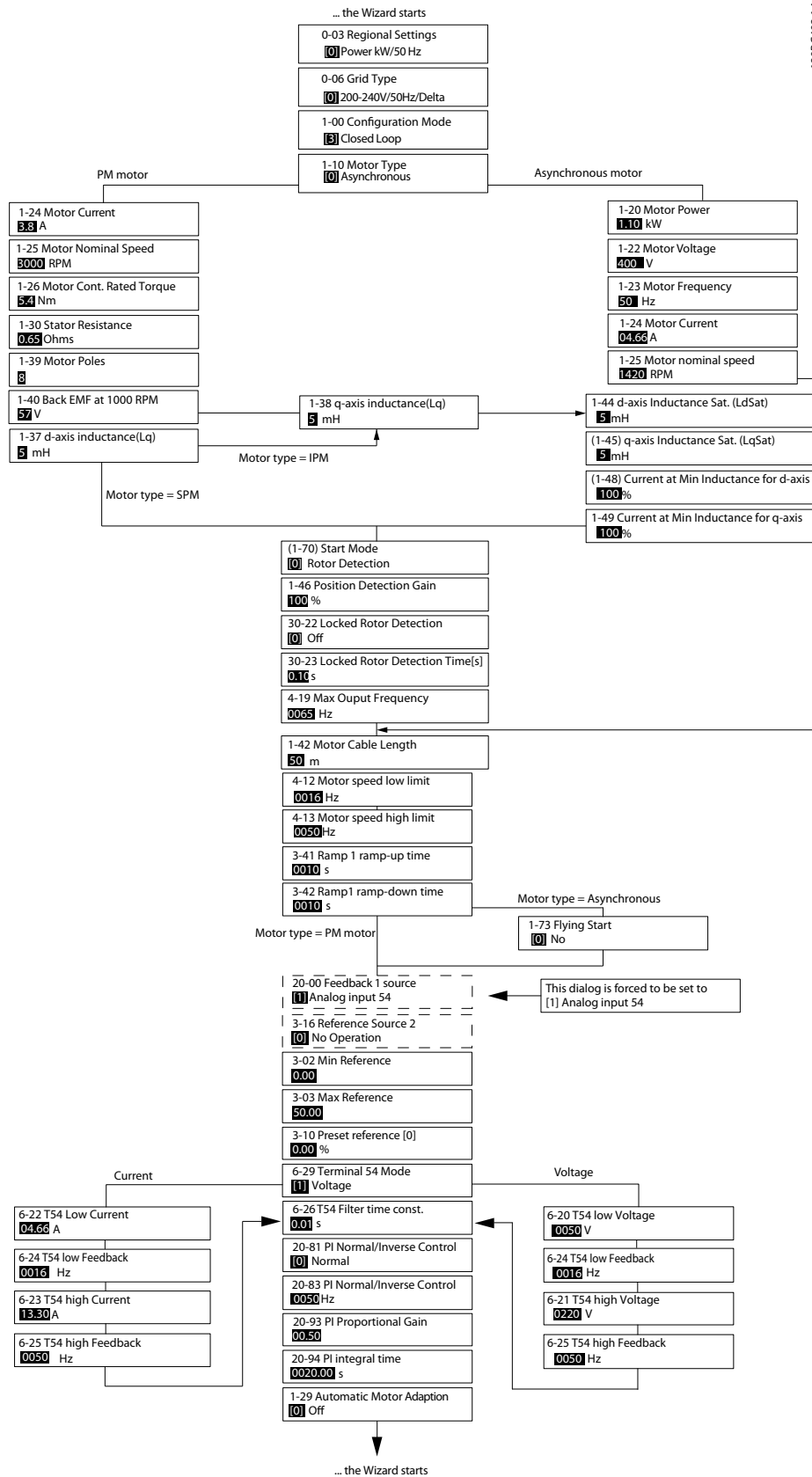
参数	选项	默认	使用
参数 1-10 电机结构	*[0] 异步 [1] PM, 非突出 SPM [3] PM, 突出 IPM	[0] 异步	设置参数值后可能会更改以下参数: <ul style="list-style-type: none"> • 参数 1-01 电动控制原理. • 参数 1-03 转矩特性. • 参数 1-08 电机控制带宽. • 参数 1-14 衰减增益. • 参数 1-15 低速滤波时间常量 • 参数 1-16 高速滤波时间常量 • 参数 1-17 电压滤波时间常量 • 参数 1-20 电机功率. • 参数 1-22 电机电压. • 参数 1-23 电机频率. • 参数 1-24 电动机电流. • 参数 1-25 电机额定转速. • 参数 1-26 电机连续 额定转矩. • 参数 1-30 定子阻抗 (Rs). • 参数 1-33 定子漏抗 (X1). • 参数 1-35 主电抗 (Xh). • 参数 1-37 d 轴电感 (Ld). • 参数 1-38 q 轴电感 (Lq). • 参数 1-39 电机极数. • 参数 1-40 1000 RPM 时的反电动势. • 参数 1-44 d 轴电感 Sat. (LdSat). • 参数 1-45 q 轴电感 Sat. (LqSat). • 参数 1-46 位置检测增益. • 参数 1-48 d 轴最小电感电流. • 参数 1-49 q 轴最小电感电流. • 参数 1-66 低速最小电流. • 参数 1-70 启动模式. • 参数 1-72 启动功能. • 参数 1-73 飞车启动. • 参数 1-80 停止功能. • 参数 1-82 停止功能最低速 [Hz]. • 参数 1-90 电机热保护. • 参数 2-00 直流夹持/电机预热电流. • 参数 2-01 直流制动电流. • 参数 2-02 直流制动时间. • 参数 2-04 直流制动切入速度. • 参数 2-10 制动功能. • 参数 4-14 电机速度上限 [Hz]. • 参数 4-19 最大输出频率. • 参数 4-58 电机缺相功能. • 参数 14-65 速度降空载时间补偿.

参数	选项	默认	使用
参数 1-20 电机功率	0.12 - 110 kW/0.16 - 150 hp	与规格有关	根据铭牌数据输入电机功率。
参数 1-22 电机电压	50 - 1000 V	与规格有关	根据铭牌数据输入电机电压。
参数 1-23 电机频率	20 - 400 Hz	与规格有关	根据铭牌数据输入电机频率。
参数 1-24 电动机电流	0.01 - 10000.00 A	与规格有关	根据铭牌数据输入电机电流。
参数 1-25 电机额定转速	50 - 9999 RPM	与规格有关	根据铭牌数据输入电机额定转速。
参数 1-26 电机连续 额定转矩	0.1 - 1000.0 Nm	与规格有关	当参数 1-10 电机结构 设为启用永磁电机模式的选项时, 可使用该参数。 注意 更改该参数会影响其他参数的设置。
参数 1-29 电机自动整定 (AMA)	请参阅参数 1-29 电机自动整定 (AMA)。	关	通过执行 AMA 来优化电动机性能。
参数 1-30 定子阻抗 (Rs)	0.000 - 99.990 Ω	与规格有关	设置定子阻抗值。
参数 1-37 d 轴电感 (Ld)	0.000 - 1000.000 mH	与规格有关	输入 d 轴电感值。 该值可从永磁电机数据表中找到。
参数 1-38 q 轴电感 (Lq)	0.000 - 1000.000 mH	与规格有关	输入 q 轴电感值。
参数 1-39 电机极数	2 - 100	4	输入电机极数。
参数 1-40 1000 RPM 时的反电动势	10 - 9000 V	与规格有关	1000 RPM 时的线路间 RMS 反电动势。
参数 1-42 电机电缆长度	0 - 100 m	50 m	输入电机电缆长度。
参数 1-44 d 轴电感 Sat. (LdSat)	0.000 - 1000.000 mH	与规格有关	此参数与 Ld 的饱和电感相对应。理想情况是, 此参数与参数 1-37 d 轴电感 (Ld) 具有相同的值。但是, 如果电机供应商提供了电感曲线, 则输入标称电流的 200% 作为电感值。
参数 1-45 q 轴电感 Sat. (LqSat)	0.000 - 1000.000 mH	与规格有关	此参数与 Lq 的饱和电感相对应。理想情况是, 此参数与参数 1-38 q 轴电感 (Lq) 具有相同的值。但是, 如果电机供应商提供了电感曲线, 则输入标称电流的 200% 作为电感值。
参数 1-46 位置检测增益	20 - 200%	100%	在启动时的位置检测期间, 调整测试脉冲的高度。
参数 1-48 d 轴最小电感电流	20 - 200%	100%	输入电感饱和点。
参数 1-49 q 轴最小电感电流	20 - 200%	100%	该参数指定 d- 和 q- 电感值的饱和曲线。由于参数 1-37 d 轴电感 (Ld)、参数 1-38 q 轴电感 (Lq)、参数 1-44 d 轴电感 Sat. (LdSat) 和参数 1-45 q 轴电感 Sat. (LqSat), 该参数 20% 至 100% 的电感值线性近似。
参数 1-70 启动模式	[0] 转子检测 [1] 停车	[0] 转子检测	选择 PM 电机启动模式。
参数 1-73 飞车启动	[0] 禁用 [1] 启用	[0] 禁用	选择 [1] 启用以便变频器能够捕获由于主电源断开而处于旋转中的电机。如果不需要该功能, 应选择 [0] 禁用。当此参数设置为 [1] 启用 时, 参数 1-71 启动延迟 和 参数 1-72 启动功能 无效。参数 1-73 飞车启动 仅在 VVC+ 模式下有效。
参数 3-02 最小参考值	-4999.000 - 4999.000	0	最小参考值是通过汇总所有参考值获得的最小值。
参数 3-03 最大参考值	-4999.000 - 4999.000	50	最大参考值是通过汇总所有参考值而获得的最大值。
参数 3-41 斜坡 1 加速时间	0.05 - 3600.00 s	与规格有关	如果选择异步电机, 加速时间从 0 到额定参数 1-23 电机频率。如果选择永磁电机, 加速时间是从 0 到参数 1-25 电机额定转速。
参数 3-42 斜坡 1 减速时间	0.05 - 3600.00 s	与规格有关	对于异步电机, 减速时间是从额定参数 1-23 电机频率到 0。对于永磁电机, 减速时间为从参数 1-25 电机额定转速到 0。
参数 4-12 电机速度下限 [Hz]	0.0 - 400.0 Hz	0 Hz	输入速度下限。

参数	选项	默认	使用
参数 4-14 电机速度上限 [Hz]	0.0 - 400.0 Hz	100 Hz	输入速度上限。
参数 4-19 最大输出频率	0.0 - 400.0 Hz	100 Hz	输入最大输出频率值。如果参数 4-19 最大输出频率 小于参数 4-14 电机速度上限 [Hz]，则参数 4-14 电机速度上限 [Hz] 自动被设置为等于参数 4-19 最大输出频率。
参数 5-40 继电器功能	请参阅参数 5-40 继电器功能。	[9] 报警	选择用于控制输出继电器 1 的功能。
参数 5-40 继电器功能	请参阅参数 5-40 继电器功能。	[5] 变频器在运行	选择用于控制输出继电器 2 的功能。
参数 6-10 端子 53 低电压	0.00 - 10.00 V	0.07 V	输入与低参考值对应的电压。
参数 6-11 端子 53 高电压	0.00 - 10.00 V	10 V	输入与高参考值对应的电压。
参数 6-12 端子 53 低电流	0.00 - 20.00 mA	4 mA	输入与低参考值对应的电流。
参数 6-13 端子 53 高电流	0.00 - 20.00 mA	20 mA	输入与高参考值对应的电流。
参数 6-19 Terminal 53 mode	[0] 电流 [1] 电压	[1] 电压	选择端子 53 是用于电流还是用于电压输入。
参数 30-22 转子堵转保护	[0] 关闭 [1] 打开	[0] 关	-
参数 30-23 转子堵转检测时间 [s]	0.05 - 1 s	0.10 s	-

表 2.4 开环应用设置向导

闭环应用设置向导



130BC402.1.4

图 2.5 闭环应用设置向导

参数	范围	默认	使用
参数 0-03 区域性设置	[0] 国际 [1] 北美	[0] 国际	-
参数 0-06 电网类型	[0] - [132] 请参阅 表 2.4。	所选规格	选择在断电后重新将变频器连接到主电源时用于重新启动的运行模式。
参数 1-00 配置模式	[0] 开环 [3] 闭环	[0] 开环	选择 [3] 闭环。

参数	范围	默认	使用
参数 1-10 电机结构	*[0] 异步 [1] PM, 非突出 SPM [3] PM, 突出 IPM	[0] 异步	<p>设置参数值后可能会更改以下参数:</p> <ul style="list-style-type: none"> • 参数 1-01 电动控制原理. • 参数 1-03 转矩特性. • 参数 1-08 电机控制带宽. • 参数 1-14 衰减增益. • 参数 1-15 低速滤波时间常量 • 参数 1-16 高速滤波时间常量 • 参数 1-17 电压滤波时间常量 • 参数 1-20 电机功率. • 参数 1-22 电机电压. • 参数 1-23 电机频率. • 参数 1-24 电动机电流. • 参数 1-25 电机额定转速. • 参数 1-26 电机连续 额定转矩. • 参数 1-30 定子阻抗 (Rs). • 参数 1-33 定子漏抗 (X1). • 参数 1-35 主电抗 (Xh). • 参数 1-37 d 轴电感 (Ld). • 参数 1-38 q 轴电感 (Lq). • 参数 1-39 电机极数. • 参数 1-40 1000 RPM 时的反电动势. • 参数 1-44 d 轴电感 Sat. (LdSat). • 参数 1-45 q 轴电感 Sat. (LqSat). • 参数 1-46 位置检测增益. • 参数 1-48 d 轴最小电感电流. • 参数 1-49 q 轴最小电感电流. • 参数 1-66 低速最小电流. • 参数 1-70 启动模式. • 参数 1-72 启动功能. • 参数 1-73 飞车启动. • 参数 1-80 停止功能. • 参数 1-82 停止功能最低速 [Hz]. • 参数 1-90 电机热保护. • 参数 2-00 直流夹持/电机预热电流. • 参数 2-01 直流制动电流. • 参数 2-02 直流制动时间. • 参数 2-04 直流制动切入速度. • 参数 2-10 制动功能. • 参数 4-14 电机速度上限 [Hz]. • 参数 4-19 最大输出频率. • 参数 4-58 电机缺相功能. • 参数 14-65 速度降容空载时间补偿.

参数	范围	默认	使用
参数 1-20 电机功率	0.09 - 110 kW	与规格有关	根据铭牌数据输入电机功率。
参数 1-22 电机电压	50 - 1000 V	与规格有关	根据铭牌数据输入电机电压。
参数 1-23 电机频率	20 - 400 Hz	与规格有关	根据铭牌数据输入电机频率。
参数 1-24 电动机电流	0 - 10000 A	与规格有关	根据铭牌数据输入电机电流。
参数 1-25 电机额定转速	50 - 9999 RPM	与规格有关	根据铭牌数据输入电机额定转速。
参数 1-26 电机连续 额定转矩	0.1 - 1000.0 Nm	与规格有关	当参数 1-10 电机结构 设为启用永磁电机模式的选项时, 可使用该参数。 注意 更改该参数会影响其他参数的设置。
参数 1-29 电机自动整定 (AMA)		关	通过执行 AMA 来优化电动机性能。
参数 1-30 定子阻抗 (Rs)	0 - 99.990 Ω	与规格有关	设置定子阻抗值。
参数 1-37 d 轴电感 (Ld)	0.000 - 1000.000 mH	与规格有关	输入 d 轴电感值。 该值可从永磁电机数据表中找到。
参数 1-38 q 轴电感 (Lq)	0.000 - 1000.000 mH	与规格有关	输入 q 轴电感值。
参数 1-39 电机极数	2 - 100	4	输入电机极数。
参数 1-40 1000 RPM 时的反电动势	10 - 9000 V	与规格有关	1000 RPM 时的线路间 RMS 反电动势。
参数 1-42 电机电缆长度	0 - 100 m	50 m	输入电机电缆长度。
参数 1-44 d 轴电感 Sat. (LdSat)	0.000 - 1000.000 mH	与规格有关	此参数与 Ld 的饱和电感相对应。理想情况是, 此参数与参数 1-37 d 轴电感 (Ld) 具有相同的值。但是, 如果电机供应商提供了电感曲线, 则输入标称电流的 200% 作为电感值。
参数 1-45 q 轴电感 Sat. (LqSat)	0.000 - 1000.000 mH	与规格有关	此参数与 Lq 的饱和电感相对应。理想情况是, 此参数与参数 1-38 q 轴电感 (Lq) 具有相同的值。但是, 如果电机供应商提供了电感曲线, 则输入标称电流的 200% 作为电感值。
参数 1-46 位置检测增益	20 - 200%	100%	在启动时的位置检测期间, 调整测试脉冲的高度。
参数 1-48 d 轴最小电感电流	20 - 200%	100%	输入电感饱和点。
参数 1-49 q 轴最小电感电流	20 - 200%	100%	该参数指定 d- 和 q- 电感值的饱和曲线。由于参数 1-37 d 轴电感 (Ld)、参数 1-38 q 轴电感 (Lq)、参数 1-44 d 轴电感 Sat. (LdSat) 和参数 1-45 q 轴电感 Sat. (LqSat), 该参数 20% 至 100% 的电感值线性近似。
参数 1-70 启动模式	[0] 转子检测 [1] 停车	[0] 转子检测	选择 PM 电机启动模式。
参数 1-73 飞车启动	[0] 禁用 [1] 启用	[0] 禁用	如果希望变频器能够捕获旋转的电机 (如风扇应用), 请选择 [1] 启用。当选择 PM 时, 将启用此参数。
参数 3-02 最小参考值	-4999.000 - 4999.000	0	最小参考值是通过汇总所有参考值获得的最小值。
参数 3-03 最大参考值	-4999.000 - 4999.000	50	最大参考值是通过汇总所有参考值而获得的最大值。
参数 3-10 预置参考值	-100 - 100%	0	输入给定值。
参数 3-41 斜坡 1 加速时间	0.05 - 3600.0 s	与规格有关	从 0 到额定参数 1-23 电机频率 的加速时间 (对于异步电机)。从 0 到参数 1-25 电机额定转速 的加速时间 (对于永磁电机)。
参数 3-42 斜坡 1 减速时间	0.05 - 3600.0 s	与规格有关	从额定参数 1-23 电机频率 到 0 的减速时间 (对于异步电机)。从参数 1-25 电机额定转速 到 0 的减速时间 (对于永磁电机)。
参数 4-12 电机速度下限 [Hz]	0.0 - 400.0 Hz	0.0 Hz	输入速度下限。
参数 4-14 电机速度上限 [Hz]	0.0 - 400.0 Hz	100 Hz	输入速度上限。

参数	范围	默认	使用
参数 4-19 最大输出频率	0.0 - 400.0 Hz	100 Hz	输入最大输出频率值。如果参数 4-19 最大输出频率 小于参数 4-14 电机速度上限 [Hz]，则参数 4-14 电机速度上限 [Hz] 自动被设置为等于参数 4-19 最大输出频率。
参数 6-20 端子 54 低电压	0.00 - 10.00 V	0.07 V	输入与低参考值对应的电压。
参数 6-21 端子 54 高电压	0.00 - 10.00 V	10.00 V	输入与高参考值对应的电压。
参数 6-22 端子 54 低电流	0.00 - 20.00 mA	4.00 mA	输入与低参考值对应的电流。
参数 6-23 端子 54 高电流	0.00 - 20.00 mA	20.00 mA	输入与高参考值对应的电流。
参数 6-24 端子 54 低参考/反馈值	-4999 - 4999	0	输入与在 参数 6-20 端子 54 低电压/参数 6-22 端子 54 低电流 中设置的电压或电流对应的反馈值。
参数 6-25 端子 54 高参考/反馈值	-4999 - 4999	50	输入与在 参数 6-21 端子 54 高电压/参数 6-23 端子 54 高电流 中设置的电压或电流对应的反馈值。
参数 6-26 端子 54 滤波器时间	0.00 - 10.00 s	0.01	输入滤波器时间常数。
参数 6-29 端子 54 的模式	[0] 电流 [1] 电压	[1] 电压	选择端子 54 是用于电流输入还是电压输入。
参数 20-81 PI 正常/反向控制	[0] 正常 [1] 反向	[0] 正常	如果选择 [0] 正常，则会对过程控制进行设置，让它在过程误差为正时增加输出速度。选择 [1] 反向将减小输出速度。
参数 20-83 PID 启动速度 [Hz]	0 - 200 Hz	0 Hz	输入作为 PI 控制启动信号的电机速度
参数 20-93 PI 比例增益	0.00 - 10.00	0.01	输入过程控制器比例增益。在较高放大倍数下可以获得更快速的控制。但是，如果放大倍数过高，控制过程可能变得不稳定。
参数 20-94 PI Integral Time	0.1 - 999.0 s	999.0 s	输入过程控制器积分时间。较短的积分时间可以实现快速控制，但如果积分时间过短，过程可能会变得不稳定。积分时间过长会使积分操作停止。
参数 30-22 转子堵转保护	[0] 关闭 [1] 打开	[0] 关	-
参数 30-23 转子堵转检测时间 [s]	0.05 - 1.00 s	0.10 s	-

表 2.5 闭环应用设置向导

电机设置

电机设置向导指导用户完成设置所需的电机参数。

参数	范围	默认	使用
参数 0-03 区域性设置	[0] 国际 [1] 北美	0	-
参数 0-06 电网类型	[0] - [132] 请参阅表 2.4。	与规格有关	选择在断电后重新将变频器连接到主电源时用于重新启动的运行模式。

参数	范围	默认	使用
参数 1-10 电机结构	*[0] 异步 [1] PM, 非突出 SPM [3] PM, 突出 IPM	[0] 异步	设置参数值后可能会更改以下参数: <ul style="list-style-type: none"> • 参数 1-01 电动控制原理. • 参数 1-03 转矩特性. • 参数 1-08 电机控制带宽. • 参数 1-14 衰减增益. • 参数 1-15 低速滤波时间常量 • 参数 1-16 高速滤波时间常量 • 参数 1-17 电压滤波时间常量 • 参数 1-20 电机功率. • 参数 1-22 电机电压. • 参数 1-23 电机频率. • 参数 1-24 电动机电流. • 参数 1-25 电机额定转速. • 参数 1-26 电机连续 额定转矩. • 参数 1-30 定子阻抗 (Rs). • 参数 1-33 定子漏抗 (X1). • 参数 1-35 主电抗 (Xh). • 参数 1-37 d 轴电感 (Ld). • 参数 1-38 q 轴电感 (Lq). • 参数 1-39 电机极数. • 参数 1-40 1000 RPM 时的反电动势. • 参数 1-44 d 轴电感 Sat. (LdSat). • 参数 1-45 q 轴电感 Sat. (LqSat). • 参数 1-46 位置检测增益. • 参数 1-48 d 轴最小电感电流. • 参数 1-49 q 轴最小电感电流. • 参数 1-66 低速最小电流. • 参数 1-70 启动模式. • 参数 1-72 启动功能. • 参数 1-73 飞车启动. • 参数 1-80 停止功能. • 参数 1-82 停止功能最低速 [Hz]. • 参数 1-90 电机热保护. • 参数 2-00 直流夹持/电机预热电流. • 参数 2-01 直流制动电流. • 参数 2-02 直流制动时间. • 参数 2-04 直流制动切入速度. • 参数 2-10 制动功能. • 参数 4-14 电机速度上限 [Hz]. • 参数 4-19 最大输出频率. • 参数 4-58 电机缺相功能. • 参数 14-65 速度降容空载时间补偿.

参数	范围	默认	使用
参数 1-20 电机功率	0.12 - 110 kW/0.16 - 150 hp	与规格有关	根据铭牌数据输入电机功率。
参数 1-22 电机电压	50 - 1000 V	与规格有关	根据铭牌数据输入电机电压。
参数 1-23 电机频率	20 - 400 Hz	与规格有关	根据铭牌数据输入电机频率。
参数 1-24 电动机电流	0.01 - 10000.00 A	与规格有关	根据铭牌数据输入电机电流。
参数 1-25 电机额定转速	50 - 9999 RPM	与规格有关	根据铭牌数据输入电机额定转速。
参数 1-26 电机连续 额定转矩	0.1 - 1000.0 Nm	与规格有关	当参数 1-10 电机结构 设为启用永磁电机模式的选项时, 可使用该参数。 注意 更改该参数会影响其他参数的设置。
参数 1-30 定子阻抗 (R_s)	0 - 99.990 Ω	与规格有关	设置定子阻抗值。
参数 1-37 d 轴电感 (L_d)	0.000 - 1000.000 mH	与规格有关	输入 d 轴电感值。该值可从永磁电机数据表中找到。
参数 1-38 q 轴电感 (L_q)	0.000 - 1000.000 mH	与规格有关	输入 q 轴电感值。
参数 1-39 电机极数	2 - 100	4	输入电机极数。
参数 1-40 1000 RPM 时的反电动势	10 - 9000 V	与规格有关	1000 RPM 时的线路间 RMS 反电动势。
参数 1-42 电机电缆长度	0 - 100 m	50 m	输入电机电缆长度。
参数 1-44 d 轴电感 Sat. (L_dSat)	0.000 - 1000.000 mH	与规格有关	此参数与 L_d 的饱和电感相对应。理想情况是, 此参数与参数 1-37 d 轴电感 (L_d) 具有相同的值。但是, 如果电机供应商提供了电感曲线, 则输入标称电流的 200% 作为电感值。
参数 1-45 q 轴电感 Sat. (L_qSat)	0.000 - 1000.000 mH	与规格有关	此参数与 L_q 的饱和电感相对应。理想情况是, 此参数与参数 1-38 q 轴电感 (L_q) 具有相同的值。但是, 如果电机供应商提供了电感曲线, 则输入标称电流的 200% 作为电感值。
参数 1-46 位置检测增益	20 - 200%	100%	在启动时的位置检测期间, 调整测试脉冲的高度。
参数 1-48 d 轴最小电感电流	20 - 200%	100%	输入电感饱和点。
参数 1-49 q 轴最小电感电流	20 - 200%	100%	该参数指定 d- 和 q- 电感值的饱和曲线。由于参数 1-37 d 轴电感 (L_d)、参数 1-38 q 轴电感 (L_q)、参数 1-44 d 轴电感 Sat. (L_dSat) 和参数 1-45 q 轴电感 Sat. (L_qSat), 该参数 20% 至 100% 的电感值线性近似。
参数 1-70 启动模式	[0] 转子检测 [1] 启动零位校准	[0] 转子检测	选择 PM 电机启动模式。
参数 1-73 飞车启动	[0] 禁用 [1] 启用	[0] 禁用	选择 [1] 启用以便变频器能够捕获旋转的电机。
参数 3-41 斜坡 1 加速时间	0.05 - 3600.0 s	与规格有关	从 0 到额定 参数 1-23 电机频率 的加速时间。
参数 3-42 斜坡 1 减速时间	0.05 - 3600.0 s	与规格有关	从额定 参数 1-23 电机频率 到 0 的减速时间。
参数 4-12 电机速度下限 [Hz]	0.0 - 400.0 Hz	0.0 Hz	输入速度下限。
参数 4-14 电机速度上限 [Hz]	0.0 - 400.0 Hz	100.0 Hz	输入速度上限。
参数 4-19 最大输出频率	0.0 - 400.0 Hz	100.0 Hz	输入最大输出频率值。如果参数 4-19 最大输出频率 小于参数 4-14 电机速度上限 [Hz], 则参数 4-14 电机速度上限 [Hz] 自动被设置为等于参数 4-19 最大输出频率。
参数 30-22 转子堵转保护	[0] 关闭 [1] 打开	[0] 关	-
参数 30-23 转子堵转检测时间 [s]	0.05 - 1.00 s	0.10 s	-

表 2.6 “电机设置向导” 设置

已完成的更改

“已完成的更改”功能列出了所有由默认设置变化而来的参数。

- 该列表仅显示在当前编辑菜单中更改的参数。
- 重置为默认值的参数不会列出。
- “Empty”字样表示未更改任何参数。

更改参数设置

1. 要进入快捷菜单，请按 [MENU] (菜单) 键，直到将屏幕中的光标位于快捷菜单上。
2. 按 [▲] [▼] 选择向导、闭环设置、电机设置或已完成的更改。
3. 按 [OK] (确定)。
4. 按 [▲] [▼] 可浏览快捷菜单中的参数。
5. 按 [OK] (确定) 选择参数。
6. 按 [▲] [▼] 可更改参数设置的值。
7. 按 [OK] (确定) 接受所做的更改。
8. 按两下 [Back] (后退) 进入状态菜单，或按一下 [Main] (主菜单) 进入主菜单。

从主菜单可访问所有参数

1. 按住 [Menu] (菜单) 键，直到屏幕光标位于主菜单上。
2. 点按 [▲] [▼] 可浏览参数组。
3. 按 [OK] (确定) 选择参数组。
4. 点按 [▲] [▼] 可浏览特定参数组中的参数。
5. 按 [OK] (确定) 选择参数。
6. 点按 [▲] [▼] 可设置/更改参数值。
7. 按 [OK] (确定) 接受所做的更改。

2.3.3 Main Menu (主菜单)

按 [Menu] (菜单)，可访问主菜单并设置所有参数。除非通过 *参数 0-60 主菜单密码* 创建了密码，否则可以立即访问这些主菜单参数。

对于大多数应用，都无需访问主菜单参数。快捷菜单提供了最简单、最快速的方式来访问所需的典型参数。

2.4 快速在多个变频器之间传输参数设置

完成变频器的设置后，可将数据存储在 LCP 中，或通过 MCT 10 设置软件存储到 PC 中。

将数据从变频器传输到 LCP

1. 转至 *参数 0-50 LCP 复制*。
2. 按 [OK] (确定)。
3. 选择 [1] *所有参数到 LCP*。
4. 按 [OK] (确定)。

将 LCP 连接到其他变频器，并将上述参数设置复制到相关变频器。

将数据从 LCP 传输到变频器

1. 转至 *参数 0-50 LCP 复制*。
2. 按 [OK] (确定)。
3. 选择 [2] *从 LCP 传所有参数*。
4. 按 [OK] (确定)。

2.5 读取和设置索引参数

选择该参数，然后按 [OK] (确定)，并使用 [▲] [▼] 在索引值中滚动。要更改参数值，请选择索引值，然后按 [OK] (确定) 键。使用 [▲]/[▼] 更改该值。按 [OK] (确定) 键接受新设置。要放弃，请按 [Cancel] (取消) 键。要退出该参数，请按 [Back] (后退)。

2.6 默认设置初始化

可通过两种方式将变频器初始化为默认设置。

建议的初始化

1. 选择 *参数 14-22 工作模式*。
2. 按 [OK] (确定)。
3. 选择 [2] *初始化*，然后按 [OK] (确定)。
4. 切断变频器电源，并等显示屏关闭。
5. 重新连接主电源。现在变频器已复位，以下参数除外：

- *参数 1-06 顺时针方向*
- *参数 8-30 协议*
- *参数 8-31 地址*
- *参数 8-32 波特率*
- *参数 8-33 奇偶校验/停止位*
- *参数 8-35 最小响应延迟*
- *参数 8-36 最大响应延迟*
- *参数 8-37 最大字节间延迟*
- *参数 8-70 BACnet 设备实例*
- *参数 8-72 MS/TP 最大主站数*
- *参数 8-73 MS/TP 最大信息帧数*
- *参数 8-74 “I am” 服务*
- *参数 8-75 初始化密码*
- *参数 15-00 运行时间 至 参数 15-05 过压次数*
- *参数 15-03 加电次数*
- *参数 15-04 过温次数*
- *参数 15-05 过压次数*
- *参数 15-30 报警记录：故障错误代码*
- *参数组 15-4* 变频器标识*
- *参数 18-10 火灾模式记录：事件*

两指初始化

另一种方法是通过两指初始化将变频器初始化为默认设置：

1. 断开变频器电源。
2. 按 [OK] (确定) 和 [Menu] (菜单)。
3. 按住上述键 10 秒，同时为变频器加电。
4. 现在变频器已复位，以下参数除外：
 - 参数 1-06 顺时针方向
 - 参数 15-00 运行时间
 - 参数 15-03 加电次数
 - 参数 15-04 过温次数
 - 参数 15-05 过压次数
 - 参数组 15-4* 变频器标识
 - 参数 18-10 火灾模式记录：事件

断电并接着再通电后，如果显示屏上出现报警 80，变频器已初始化字样，则说明参数初始化成功。

3 参数

3

参数编号中的 * 表示参数组或子组的前 1 个或 2 个数字相同。例如，0-** 表示以 0 开头的全部参数组。0-0* 表示前 2 个数字都为 0-0 的参数子组。

选项编号后的 (*) 表示该选项为默认值。例如，[0]* 英语是参数 0-01 语言的默认选项。

3.1 主菜单 - 运行和显示 - 第 0 组

这些参数与变频器的基本功能、LCP 按键的功能以及 LCP 显示器的配置有关。

3.1.1 0-0* 基本设置

0-01 语言		
选项:	功能:	
		定义在显示器中使用的语言。
[0] *	英语	
[1]	德语	
[2]	法语	
[3]	丹麦语	
[4]	西班牙语	
[5]	意大利语	
[28]	葡萄牙语 (巴西)	
[255]	数字式编程	

0-03 区域性设置		
选项:	功能:	
		注意 该参数在电动机运行过程中无法调整。
		满足世界各地对不同默认设置的需求，变频器提供了参数 0-03 区域性设置。选择的设置会影响电动机额定频率的默认设置。
[0] *	国际	将参数 1-23 电机频率的默认值设为 50 Hz。
[1]	北美	将参数 1-23 电机频率的默认值设为 60 Hz。

0-04 加电时的工作状态		
选项:	功能:	
		选择在手动 (本地) 运行模式下断电后重新将变频器连接到主电源时的运行模式。
[0] *	继续	使用变频器断电之前的本地参考值和启动/停止设置 (通过 LCP 的 [Hand On]/[Off] 键应用或通过数字输入执行本地启动) 继续运行。
[1]	停止并保存给定值	使用保存的参考值 [1] 将变频器停止，同时在断电之前将本地速度参考值保存到存储器中。在重新接通主电源并且收到启动命令 (点按 [Hand On] (手动启动) 键或通过数字输入使用本地启动命令) 后，变频器将重新启动并使用保存的速度参考值工作。

0-06 电网类型		
选项:	功能:	
		选择电网类型，以提供适合的供电电压/频率。 注意 某些功率不支持一些选项。 IT 电网这类供电主电源无接地连接。 采用三角形连接作为供电主电源时，变压器辅助侧为三角形连接，一相接地。
[0]	200-240V/50Hz/IT 电网	
[1]	200-240V/50Hz/三角形	
[2]	200-240V/50Hz	
[10]	380-440V/50Hz/IT 电网	
[11]	380-440V/50Hz/三角形	
[12]	380-440V/50Hz	
[20]	440-480V/50Hz/IT 电网	
[21]	440-480V/50Hz/三角形	
[22]	440-480V/50Hz	
[30]	525-600V/50Hz/IT 电网	
[31]	525-600V/50Hz/三角形	
[32]	525-600V/50Hz	
[100]	200-240V/60Hz/IT 电网	
[101]	200-240V/60Hz/三角形	
[102]	200-240V/60Hz	
[110]	380-440V/60Hz/IT 电网	
[111]	380-440V/60Hz/三角形	
[112]	380-440V/60Hz	
[120]	440-480V/60Hz/IT 电网	
[121]	440-480V/60Hz/三角形	
[122]	440-480V/60Hz	
[130]	525-600V/60Hz/IT 电网	
[131]	525-600V/60Hz/三角形	
[132]	525-600V/60Hz	

0-07 自动直流制动		
选项:	功能:	
		防止惯性停车时出现过压。 注意 惯性停车时可能导致 PWM。
[0]	关	该功能无效。
[1] *	开	启用此功能。

3.1.2 0-1* 定义和设置菜单

所有用于控制变频器的参数集称为菜单。变频器包含 2 个菜单：菜单 1 和菜单 2。另外，可将固定的出厂设置集复制到一个或两个菜单中。

如果变频器中设有多个菜单，会有很多优点，其中的某些优点如下：

- 可以在一个菜单（有效菜单）下运行电动机，同时更新另一个菜单（编辑菜单）中的参数
- 将 2 个电动机连接到变频器（一次连接一个）。2 个电动机的数据可放在 2 个菜单中。
- 在电动机运行过程中，快速更改变频器和/或电动机的设置。例如，通过总线或数字输入快速更改加速时间或预置参考值。

有效菜单可设置为多重菜单，此时有效菜单可通过数字输入终端和/或总线控制字进行选择。

使用 参数 0-51 菜单复制 可将菜单 1 复制到菜单 2，或将菜单 2 复制到菜单 1。为了防止同一参数在两个不同菜单中的设置发生冲突，请使用 参数 0-12 关联菜单 将这两个菜单关联起来。在切换菜单时，如果被标有运行期间无法更改的参数具有不同的值，请首先将变频器停止。

在章 5 参数列表中，那些运行期间无法更改的参数被标明为假。

0-10 有效菜单		
选项：	功能：	
		选择变频器的工作菜单。
[1] *	菜单 1	菜单 1 有效。
[2]	菜单 2	菜单 2 有效。
[9]	多重菜单	用于借助数字输入和串行通讯端口从远程进行菜单选择。该菜单使用 参数 0-12 关联菜单的设置。

0-11 编程菜单		
选项：	功能：	
		正在编辑的菜单编号在 LCP 中呈闪烁状。
[1]	菜单 1	编辑菜单 1。
[2]	菜单 2	编辑菜单 2。
[9] *	有效菜单	通过数字 I/O 编辑所选菜单中的参数。

0-12 关联菜单		
选项：	功能：	
		如果菜单未联接，则不能在电机运行时切换菜单。
[0]	未联接	为操作选择不同菜单后，只有当电动机惯性停车之后才能切换菜单。
[20] *	联接	将运行期间无法更改的参数从一个菜单复制到另一个菜单。可在电动机运行时切换菜单。

3.1.3 0-3* LCP 自定义读数和显示文字

可以出于不同目的而对显示元素进行自定义。

自定义读数

显示的计算值基于 参数 0-30 自定义读数单位、参数 0-31 自定义读数最小值（仅线性）、参数 0-32 用户自定义读数的最大值、参数 4-14 电机速度上限 [Hz] 中的设置以及实际速度。

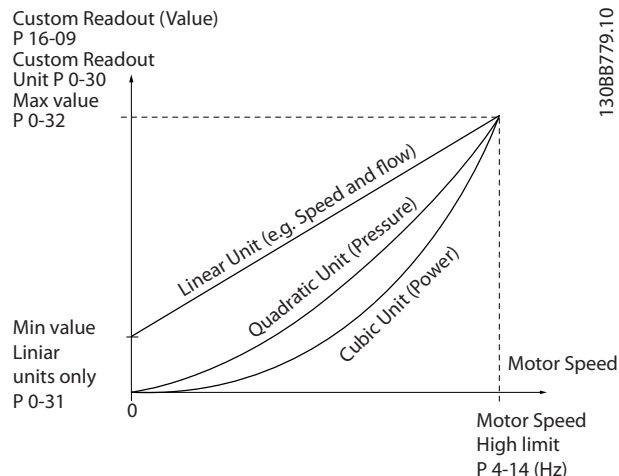


图 3.1 自定义读数

与速度的关系取决于在 参数 0-30 自定义读数单位 中选择的单位类型：

设备类型	与速度的关系
无量纲	线性
速度	
体积流量	
质量流量	
速度	
长度	
温度	
压力	平方
功率	立方

表 3.1 与速度的关系

0-30 自定义读数单位		
选项：	功能：	
		设置在 LCP 显示器中显示的值。这些值与速度成线性、平方或立方关系。具体关系要取决于所选的单位（请参阅 表 3.1）。可从 参数 16-09 自定义读数 读取计算出的实际值。
[0]	无	
[1] *	%	
[5]	PPM	
[10]	l/Min	
[11]	RPM	
[12]	Pulse/s	

0-30 自定义读数单位		
选项:	功能:	
[20]	l/s	
[21]	l/min	
[22]	l/h	
[23]	m ³ /s	
[24]	m ³ /min	
[25]	m ³ /h	
[30]	kg/s	
[31]	kg/min	
[32]	kg/h	
[33]	t/min	
[34]	t/h	
[40]	m/s	
[41]	m/min	
[45]	m	
[60]	摄氏度	
[70]	mbar	
[71]	bar	
[72]	Pa	
[73]	kPa	
[74]	m Wg	
[80]	kW	
[120]	GPM	
[121]	gal/s	
[122]	gal/min	
[123]	gal/h	
[124]	CFM	
[127]	ft ³ /h	
[140]	ft/s	
[141]	ft/min	
[160]	华氏度	
[170]	psi	
[171]	lb/in ²	
[172]	in WG	
[173]	ft WG	
[180]	hp	

0-31 自定义读数最小值		
范围:	功能:	
0 自定义读数单位*	[0 - 999999.99 自定义读数单位]	该参数用于设置自定义读数的最小值（发生在零速时）。仅当在参数 0-30 自定义读数单位中选择了线性单位时，才能选择一个非 0 值。对于平方和立方单位，最小值为 0。

0-32 用户定义读数的最大值		
范围:	功能:	
100 自定义读数单位*	[0.0 - 999999.99 自定义读数单位]	该参数用于设置当电动机速度达到所设的值时，参数 4-14 电机速度上限 [Hz] 应显示的最大值。

0-37 显示文字 1		
范围:	功能:	
[0 - 0]	使用该参数可以写入要借助串行通讯读取的单独文字串。可包括设备 ID。仅在运行 BACnet 时使用。	

0-38 显示文字 2		
范围:	功能:	
[0 - 0]	使用该参数可以写入要借助串行通讯读取的单独文字串。仅在运行 BACnet 时使用。	

0-39 显示文字 3		
范围:	功能:	
[0 - 0]	使用该参数可以写入要借助串行通讯读取的单独文字串。仅在运行 BACnet 时使用。	

3.1.4 0-4* LCP 键盘

启用、禁用 LCP 上的各个键以及设置保护密码。

0-40 LCP 的 [Hand On]键		
选项:	功能:	
[0]	禁用	为避免在手动启动模式下意外启动变频器，选择 [0] 禁用。
[1] *	启用	[Hand On]（手动启动）被启用。

0-42 LCP 的 [Auto on]键		
选项:	功能:	
[0]	禁用	为避免从 LCP 意外启动变频器，选择 [0] 禁用。
[1] *	启用	[Auto On]（自动启动）被启用。

0-44 LCP 的 [Off/Reset]（停止/复位）键		
选项:	功能:	
[0]	禁用	禁用停止/复位键。
[1] *	启用	同时启用“停止”和“复位”功能。
[7]	仅启用复位	启用“复位”功能，禁用“停止”功能以避免变频器意外停止。

3.1.5 0-5* 复制/保存

在菜单和 LCP 之间复制参数设置。

0-50 LCP 复制		
选项:	功能:	
[0] *	不复制	
[1]	所有参数到 LCP	将所有菜单中的所有参数从变频器的寄存器复制到 LCP 的寄存器。为便于维护，建议您在调试之后将所有参数都复制到 LCP 中。

0-50 LCP 复制		
选项:	功能:	
[2]	从 LCP 传所有参数	将所有菜单中的所有参数从 LCP 的寄存器复制到变频器的寄存器。
[3]	大小与 LCP 无关	仅复制与电机规格无关的参数。要在不影响已设置的电动机数据的情况下为多台变频器设置相同功能，可以使用后一个选项。
[10]	删除 LCP 副本数据	删除 LCP 中复制的参数。此功能要求 LCP 版本大于等于 V11.00。

0-51 菜单复制		
选项:	功能:	
[0] *	不复制	无功能。
[1]	从菜单 1 复制	从菜单 1 复制到菜单 2。
[2]	从菜单 2 复制。	从菜单 2 复制到菜单 1。
[9]	从出厂设置复制	将出厂设置复制到在 参数 0-11 编程菜单中所选的编程菜单中。

3.1.6 0-6* 密码

0-60 主菜单密码		
范围:	功能:	
0*	[0 - 999]	定义通过 [Main Menu] 键访问主菜单时的密码。设为 0 值可禁用密码功能。此参数在定义密码后将隐藏。

0-61 扩展菜单无密码		
选项:	功能:	
[0] *	完全访问	禁用参数 0-60 主菜单密码中定义的密码。
[1]	LCP: 只读	防止对主菜单参数的非法编辑。
[2]	LCP: 无访问权限	防止对主菜单参数的非法查看和编辑。
[3]	总线: 只读	
[5]	全部: 只读	

3.2 主菜单 - 负载和电动机 - 第 1 组

这些参数同电动机铭牌上的负载补偿和应用负载类型有关。

3.2.1 1-0* 一般设置

1-00 配置模式		
选项:	功能:	
		注意 该参数在电动机运行过程中无法调整。
[0] *	开环	使用速度参考值或在手动模式下通过设置目标速度来确定电机速度。 如果变频器是闭环控制系统的一部分，并且该系统基于以输出方式提供速度参考值信号的外部 PI 控制器，则也使用开环。
[3]	过程闭环	注意 针对闭环设置的情况下，命令“反向”和“启动反向”将不会使电动机反向。 内置 PI 控制器中的参考值可确定电机速度。内置 PI 控制器将按照闭环控制过程调节电机速度（例如，恒定压力或流量）。在参数组 20-** 变频器闭环中配置 PI 控制器。

1-01 电动控制原理		
选项:	功能:	
[0]	U/f	注意 运行 U/f 控制时，不包括滑差补偿和负载补偿。 用于并联电机和/或特殊电机。在参数 1-55 U/f 特性 - U 和参数 1-56 U/f 特性 - F 中设置 U/f 设置。
[1] *	VVC+	注意 当参数 1-10 电机结构 设置为 PM 启用的选项时，仅可以使用 VVC+ 选项。 正常运行模式，包括滑差补偿和负载补偿。

1-03 转矩特性		
选项:	功能:	
[1] *	可变转矩	用于离心泵和风扇的速度控制。此外还用于一个变频器控制多台电机时（如多台冷凝器风扇或冷却塔风扇）。提供一个根据电机的平方转矩负载特性进行了优化的电压。
[3]	自动能量优化	为获取最佳能效，通过对离心泵和风扇进行速度控制，可提供一个根据电动机的平方转矩负载特性进行了优化的电压。此外，该 AEO 功能还会根据当前的确切负载情况来调整电压，从而降低电机的能耗和可闻噪音。

1-06 顺时针方向		
选项:	功能:	
		注意 该参数在电机运行过程中无法调整。 该参数定义了“顺时针”一词对于 LCP 方向键的含义。借此可在不交换电机接线的情况下轻松改变轴的旋转方向。
[0] *	正常	当变频器按下述方式与电动机连接时，电动机轴将沿顺时针方向旋转：U=U； V=V； 以及 W=W。
[1]	反向	当变频器按下述方式与电动机连接时，电动机轴将沿逆时针方向旋转：U=U； V=V； 以及 W=W。

1-08 电机控制带宽		
选项:	功能:	
[0]	上限	适用于高动态响应。
[1] *	中等	适用于平滑稳态运行。
[2]	低	适用于具有最低动态响应的平滑稳态运行。
[3]	自适应 1	适用于具有额外主动阻尼的平滑稳态运行。
[4]	自适应 2	这是 [3] 自适应 1 的替代选项，专用于低电感永磁电动机。

3.2.2 1-10 至 1-13 电动机选择

注意

电机运行过程中，无法调整此参数组。

根据参数 1-10 电动机结构 中的设置，以下参数可能被激活 (x)。

参数 1-10 电动机结构	[0] 异步	[1] PM, 非突出 SPM	[3] PM, 突出 IPM, 饱和
参数 1-00 配置模式	x	x	x
参数 1-03 转矩特性	x		
参数 1-06 顺时针方向	x	x	x
参数 1-08 电机控制带宽	x	x	x
参数 1-14 衰减增益		x	x
参数 1-15 低速滤波时间常量		x	x
参数 1-16 高速滤波时间常量		x	x
参数 1-17 电压滤波时间常量		x	x
参数 1-20 电动机功率 [kW]	x		
参数 1-22 电动机电压	x		
参数 1-23 电动机频率	x		
参数 1-24 电动机电流	x	x	x
参数 1-25 电动机额定转速	x	x	x
参数 1-26 电动机持续额定转矩		x	x
参数 1-29 电机自动整定 (AMA)	x	x	x
参数 1-30 定子阻抗 (Rs)	x	x	x

参数 1-10 电动机结构	[0] 异步	[1] PM, 非突出 SPM	[3] PM, 突出 IPM, 饱和
参数 1-33 定子漏抗 (X1)	x		
参数 1-35 主电抗 (Xh)	x		
参数 1-37 d 轴电感 (Ld)		x	x
参数 1-38 q 轴电感 (Lq)			x
参数 1-39 电动机极数	x	x	x
参数 1-40 1000 RPM 时的后 EMF		x	x
参数 1-42 机电缆长度	x	x	x
参数 1-43 机电缆长度 (英尺)	x	x	x
参数 1-44 d 轴电感 Sat. (LdSat)			x
参数 1-45 q 轴电感 Sat. (LqSat)			x
参数 1-46 位置检测增益		x	x
参数 1-48 d 轴最小电感电流			x
参数 1-49 q 轴最小电感电流			x
参数 1-50 零速时的电机磁化	x		
参数 1-52 正常磁化的最小速度 [Hz]	x		
参数 1-55 U/f 特性 - U	x		
参数 1-56 U/f 特性 - F	x		
参数 1-62 滑差补偿	x		
参数 1-63 滑差补偿时间	x		
参数 1-64 共振衰减	x		
参数 1-65 共振衰减时间	x		
参数 1-66 低速最小电流		x	x
参数 1-70 启动模式		x	x
参数 1-71 启动延迟	x	x	x
参数 1-72 启动功能	x	x	x
参数 1-73 飞车启动	x	x	x
参数 1-80 停止功能	x	x	x
参数 1-90 电机热保护	x	x	x
参数 2-00 直流夹持电流	x	x	x
参数 2-01 直流制动电流	x	x	x
参数 2-02 直流制动时间	x	x	x
参数 2-04 直流制动切入速度 [Hz]	x	x	x
参数 2-06 停车电流		x	x
参数 2-07 停车时间		x	x
参数 2-10 制动功能	x	x	x
参数 2-16 交流制动最大电流	x		
参数 2-17 过压控制	x	x	x
参数 4-10 电动机速度方向	x	x	x
参数 4-14 电动机速度上限 [Hz]	x	x	x
参数 4-18 电流极限	x	x	x
参数 4-19 最大输出频率	x	x	x
参数 4-58 电机缺相功能	x	x	x
参数 14-01 开关频率	x	x	x
参数 14-03 超调	x	x	x
参数 14-07 空载时间补偿	x	x	x
参数 14-08 阻尼增益因子	x	x	x

参数 1-10 电动机结构	[0] 异步	[1] PM, 非突出 SPM	[3] PM, 突出 IPM, 饱和
参数 14-09 空载时间偏置电流水平	x	x	x
参数 14-10 主电源故障	x	x	x
参数 14-11 主电源故障电压电平	x	x	x
参数 14-12 输入缺相功能	x	x	x
参数 14-27 逆变器故障时的操作	x	x	x
参数 14-40 VT 级别	x	x	x
参数 14-41 AE0 最小磁化	x	x	x
参数 14-44 IPM D 轴电流优化			x
参数 14-50 射频干扰滤波器	x		
参数 14-51 直流回路电压补偿	x	x	x
参数 14-55 输出滤波器	x	x	x
参数 14-64 空载时间补偿零电流水平	x	x	x
参数 14-65 速度降空载时间补偿	x	x	x
参数 30-22 转子堵转保护		x	x
参数 30-23 转子堵转检测时间 [s]		x	x

表 3.2 有效参数

1-10 电机结构

选项: 功能:

[0] *	异步	用于异步电机。
[1]	PM, 非突出 SPM	用于平面装有磁铁 (不突出) 的永磁 (PM) 电动机。请参考 参数 1-14 衰减增益 至 参数 1-17 电压滤波时间常量 以了解优化电动机运行的详细信息。
[3]	PM, 突出 IPM, 饱和	用于带有内部磁铁 (不突出) 且电感饱和控制的永磁 (PM) 电动机。

3.2.3 1-14 至 1-17 VVC⁺ PM

VVC⁺ PM 控制内核的默认控制参数针对 HVAC 应用和 50>Jl/Jm>5 范围的惯量负载进行了优化。Jl 是应用的负载惯量, Jm 是设备惯量。

对于 Jl/Jm<5 的低惯量应用, 建议将 参数 1-17 电压滤波时间常量 增大 5-10 倍。有时, 还应减小 参数 14-08 阻尼增益因子 以提高性能和稳定性。

对于 Jl/Jm>50 的高惯量应用, 建议增大 参数 1-15 低速滤波时间常量和 参数 1-16 高速滤波时间常量 以提升性能和稳定性。

对于低速 (低于额定速度的 30%) 高负载, 鉴于逆变器在低速时的非线性, 建议增大 参数 1-17 电压滤波时间常量。

1-14 衰减增益

范围: 功能:

120 % *	[0 - 250 %]	此参数用于稳定永磁电动机, 确保它能平稳运行。衰减增益值控制 PM 电动机的动态性能。较低的衰减增益值将导致较高的动态性能, 较高的值将导致较低的动态性能。动态性能与电
---------	-------------	--

1-14 衰减增益		
范围:	功能:	
	动机数据和负载类型有关。如果衰减增益过高或过低，将导致控制过程变得不稳定。	

1-15 低速滤波时间常量		
范围:	功能:	
与规格有关*	[0.01 - 20 s]	高通滤波器衰减时间常量用于确定对加载步骤的响应时间。通过较小的衰减时间常量可以实现快速控制。但是，如果该时间过短，控制过程将会变得不稳定。此时间常量用于当速度低于额定水平的 10% 时。

1-16 高速滤波时间常量		
范围:	功能:	
与规格有关*	[0.01 - 20 s]	高通滤波器衰减时间常量用于确定对加载步骤的响应时间。通过较小的衰减时间常量可以实现快速控制。但是，如果该时间过短，控制过程将会变得不稳定。此时间常量用于当速度高于额定水平的 10% 时。

1-17 电压滤波时间常量		
范围:	功能:	
与规格有关*	[0.001 - 1 s]	设备供电电压滤波时间常量用于减小高频波动和系统谐振的影响（在计算设备供电电压时）。如果没有此滤波器，电流中的波动成分可能扭曲计算得到的电压，并影响系统的稳定性。

3.2.4 1-2* 电机数据 I

此参数组包含来自相连电机铭牌的输入数据。

注意

电机正在运行，并且存在主轴扭矩。

注意

更改这些参数的值会影响其他参数的设置。

1-20 电机功率		
根据电动机铭牌数据，以 kW/hp 为单位输入电动机的标称功率。其默认值对应于设备的标称额定输出。该参数在电动机运行过程中无法调整。		
选项:	功能:	
[2]	0.12 kW - 0.16 hp	
[3]	0.18 kW - 0.25 hp	
[4]	0.25 kW - 0.33 hp	
[5]	0.37 kW - 0.5 hp	
[6]	0.55 kW - 0.75 hp	
[7]	0.75 kW - 1 hp	
[8]	1.1 kW - 1.5 hp	

1-20 电机功率		
根据电动机铭牌数据，以 kW/hp 为单位输入电动机的标称功率。其默认值对应于设备的标称额定输出。该参数在电动机运行过程中无法调整。		
选项:	功能:	
[9]	1.5 kW - 2 hp	
[10]	2.2 kW - 3 hp	
[11]	3 kW - 4 hp	
[12]	3.7 kW - 5 hp	
[13]	4 kW - 5.4 hp	
[14]	5.5 kW - 7.5 hp	
[15]	7.5 kW - 10 hp	
[16]	11 kW - 15 hp	
[17]	15 kW - 20 hp	
[18]	18.5 kW - 25 hp	
[19]	22 kW - 30 hp	
[20]	30 kW - 40 hp	
[21]	37 kW - 50 hp	
[22]	45 kW - 60 hp	
[23]	55 kW - 75 hp	
[24]	75 kW - 100 hp	
[25]	90 kW - 120 hp	
[26]	110 kW - 150 hp	

1-22 电机电压		
范围:	功能:	
与规格有关*	[50 - 1000 V]	根据电机铭牌数据输入电机额定电压。其默认值对应于设备的标称额定输出。

1-23 电机频率		
范围:	功能:	
与规格有关*	[20 - 400 Hz]	从电机的铭牌数据选择电机的频率值。对于以 87 Hz 运行的 230/400 V 电机，请根据 230 V/50 Hz 时的情况来设置铭牌数据。根据 87 Hz 应用来调整 参数 4-14 电机速度上限 [Hz] 和 参数 3-03 最大参考值。

1-24 电动机电流		
范围:	功能:	
与规格有关*	[0.01 - 1000.00 A]	根据电机的铭牌数据输入电机额定电流值。此数据用于计算电机转矩、电机热保护等等。

1-25 电机额定转速		
范围:	功能:	
与规格有关*	[50 - 60000 RPM]	根据电机的铭牌数据输入电机额定转速值。这个数据用于计算自动电机补偿。

1-26 电动机持续额定转矩		
范围:	功能:	
Size related*	[0.1 - 10000 Nm]	<p>注意</p> <p>更改此参数会影响其他参数的设置。</p> <p>当 参数 1-10 电动机结构 设为启用永磁电机模式的选项时，该参数可用。</p>

1-29 电机自动整定 (AMA)		
选项:	功能:	
		<p>注意</p> <p>该参数在电动机运行过程中无法调整。</p> <p>AMA 功能通过在电动机静止时自动优化高级电动机参数来优化电动机的动态性能。</p>
[0] *	关	无功能
[1]	启用完整 AMA	<p>当 参数 1-10 电机结构 设置为 [0] 异步时，执行 参数 1-30 定子阻抗 (Rs)、参数 1-33 定子漏抗 (X1) 和 参数 1-35 主电抗 (Xh) 的 AMA。</p> <p>当 参数 1-10 电机结构 设置为启用永磁电动机的选项时，执行 参数 1-30 定子阻抗 (Rs) 和 参数 1-37 d 轴电感 (Ld) 的 AMA。</p> <p>注意</p> <p>端子 27 数字输入 (参数 5-12 端子 27 数字输入) 的默认设置是惯性停车反逻辑。这意味着，如果端子 27 无 24 V 电压，则无法执行 AMA。</p>
[2]	启用精简 AMA	仅对系统的定子电阻 R _s 执行精简 AMA。如果在变频器和电机之间使用了 LC 滤波器，请选择此选项。

注意

当 参数 1-10 电机结构 设置为启用永磁电机模式的选项时，唯一可用的选项为 [1] 启用完整 AMA。

选择 [1] 启用完整 AMA 或 [2] 启用精简 AMA 后点按 [Hand on] (手动启动)，即可激活 AMA 功能。在经过一段正常运行后，显示器会显示：按 [OK] (确定) 完成 AMA。按下 [OK] (确定) 后，即可开始运行变频器。

注意

- 为实现对变频器的最佳识别，请在冷电机上运行 AMA。
- 当电机正在运行时无法执行 AMA。
- 如果电机的额定功率高于变频器的额定功率（例如，将 5.5 kW (7.4 hp) 电机连接到 4 kW (5.4 hp) 变频器），则无法执行 AMA。

注意

在执行 AMA 期间要避免生成外加转矩。

注意

如果更改了参数组 1-2* 电动机数据中的某一项设置，高级电动机参数 (参数 1-30 定子阻抗 (Rs) 至 参数 1-39 电机极数) 将恢复为默认设置。

注意

只能在没有滤波器的情况下执行完整 AMA，而精简 AMA 应在有滤波器的情况下执行。

3.2.5 1-3* 电机数据 II

此参数组包含来自相连电机铭牌的输入数据。

注意

电机正在运行，并且存在主轴扭矩。

1-30 定子阻抗 (Rs)		
范围:	功能:	
与规格有关*	[0.0 - 9999.000 欧姆]	设置定子阻抗值。请使用来自电机数据表的值，或在冷态电机上执行 AMA。

1-33 定子漏抗 (X1)		
范围:	功能:	
与规格有关*	[0.0 - 9999.000 欧姆]	设置电动机的定子漏抗。

1-35 主电抗 (Xh)		
范围:	功能:	
与规格有关*	[0.0 - 9999.00 欧姆]	<p>可通过以下任一方式设置电机的主电抗：</p> <ul style="list-style-type: none"> 在冷态电机上运行 AMA。由变频器测量该电机值。 手动输入 X_h 值。从电机供应商处获得该数值。 使用 X_h 默认设置。变频器根据电动机铭牌数据确立设置。

1-37 d 轴电感 (Ld)		
范围:	功能:	
与规格有关*	[0 - 65535 mH]	该值可从永磁电机数据表中找到。

1-38 q 轴电感 (Lq)		
范围:	功能:	
与规格有关*	[0.000 - 65535 mH]	设置 q 轴电感的值。该值可从永磁电机数据表中找到。当电动机正在运行时不能更改参数。

1-39 电机极数		
范围:	功能:	
与规格有关*	[2 - 100]	输入电机极数。电动机极数值始终为偶数，因为它指的是总极数，而不是成对的极数。

3.2.6 1-4* 电机数据 III

此参数组包含来自相连电机铭牌的输入数据。

注意

电机正在运行，并且存在主轴扭矩。

1-40 1000 RPM 时的反电动势		
范围:	功能:	
与规格有关*	[1 - 9000 V]	1000 RPM 时的线路间 RMS 反电动势。

1-42 电机电缆长度		
范围:	功能:	
50 m*	[0 - 100 m]	设置调试期间的电动机电缆长度。

1-43 电机电缆长度 (英尺)		
范围:	功能:	
164 ft*	[0 - 328 ft]	设置调试期间的电动机电缆长度。

1-44 d 轴电感 Sat. (LdSat)		
范围:	功能:	
与规格有关*	[0 - 65535 mH]	此参数与 Ld 的饱和电感相对应。理想情况是，此参数与参数 1-37 d 轴电感 (Ld) 具有相同的值。但是，如果电动机供应商提供了电感曲线，则在此处输入标称电流的 200% 作为电感值。

1-45 q 轴电感 Sat. (LqSat)		
范围:	功能:	
与规格有关*	[0 - 65535 mH]	此参数与 Lq 的饱和电感相对应。理想情况是，此参数与参数 1-38 q 轴电感 (Lq) 具有相同的值。但是，如果电动机供应商提供了电感曲线，则在此处输入标称电流的 200% 作为电感值。

1-46 位置检测增益		
范围:	功能:	
100 %*	[20 - 200 %]	使用此参数可在启动时的位置检测期间调整测试脉冲的高度。该参数从软件版本 2.80 开始有效。

1-48 d 轴最小电感电流		
范围:	功能:	
100 %*	[20 - 200 %]	使用此参数可设置电感饱和点。

1-49 q 轴最小电感电流		
范围:	功能:	
100 %*	[20 - 200 %]	该参数指定 q- 电感值的饱和曲线。由于参数 1-37 d 轴电感 (Ld)、参数 1-38 q 轴电感 (Lq)、参数 1-44 d 轴电感 Sat. (LdSat) 和参数 1-45 q 轴电感 Sat. (LqSat)，该参数 20% 至 100% 的电感值线性近似。此范围以外的值由相应参数指定。这些参数同电动机铭牌上的负载补偿、应用负载类型以及用于快速停止/保持电动机的电子制动功能相关。

3.2.7 1-5* 与负载无关的设置

这些参数用于设置与负载无关的电动机设置。

1-50 零速时的电机磁化		
范围:	功能:	
100 %*	[0 - 300 %]	同参数 1-52 正常磁化的最小速度 [Hz] 一起使用该参数，可以在电机低速运行时获得不同的热负载。输入一个以额定磁化电流百分比表示的值。设置过低可能导致电机主轴上的转矩减小。

图 3.2 电机磁化

1-52 正常磁化的最小速度 [Hz]		
范围:	功能:	
1 Hz*	[0.1 - 10.0 Hz]	设置所需的频率 (用于正常磁化电流)。请将此参数与参数 1-50 零速时的电机磁化一起使用。请参阅图 3.2。

1-55 U/f 特性 - U		
数组 [6]		
范围:	功能:	
与规格有关*	[0 - 999 V]	输入每个频率点上的电压可以形成适合电动机的 U/f 特性。频率点在参数 1-56 U/f 特性 - F 中定义。

1-56 U/f 特性 - F		
Array [6]		
范围:	功能:	
与规格有关*	[0 - 400.0 Hz]	输入频率点，以形成适合电动机的 U/f 特性。每点电压在参数 1-55 U/f 特性 - U 中定义。根据 6 个可定义的电压和频率设置 U/f 特性，请参阅图 3.3。

1-56 U/f 特性 - F	
Array [6]	
范围:	功能:
	通过合并两个或多个点（电压和频率），以此来简化 U/f 特性。设置具有相同值的点。
图 3.3 U/f 特性	

3.2.8 1-6* 与负载相关的 设置

这些参数用于调整与负载相关的电动机设置。

1-62 滑差补偿	
范围:	功能:
与规格有关* [-400 - 400 %]	输入滑差补偿的百分比值，以补偿 $n_{M,N}$ 值的误差。滑差补偿是基于额定电动机速度 $n_{M,N}$ 自动计算的。

1-63 滑差补偿时间	
范围:	功能:
0.1 s* [0.05 - 5 s]	输入滑差补偿的反应速度。值较大，反应将较慢；值较小，反应将较快。如果遇到低频共振问题，请将该时间设置得长一些。

1-64 共振衰减	
范围:	功能:
100 %* [0 - 500 %]	输入共振衰减值。设置 参数 1-64 共振衰减和 参数 1-65 共振衰减时间将有助于避免高频共振问题。要减少谐振，请提高 参数 1-64 共振衰减 的值。

1-65 共振衰减时间	
范围:	功能:
0.005 s* [0.001 - 0.050 s]	设置 参数 1-64 共振衰减和 参数 1-65 共振衰减时间将有助于避免高频共振问题。请输入能实现最佳衰减效果的时间常量。

1-66 低速最小电流	
范围:	功能:
50 %* [0 - 120 %]	仅适用于永磁电动机。增大最小电流可提高低速时的电动机转矩，但也会降低效率。

3.2.9 1-7* 启动调整

这些参数用于配置特殊的电动机启动功能。

1-70 启动模式		
该参数在软件版本 2.80 和更高版本中有效。使用该参数可选择永磁电动机启动模式，启动模式用于为此前自由运动的永磁电动机初始化 VVC+ 控制内核。仅当电动机停止（或低速运行）时，该参数才对 VVC+ 模式下的永磁电动机有效。		
选项:	功能:	
[0]	转子检测	转子检测功能可估算转子的电气角度，并以该角度为起点。这是自动化变频器应用的标准选项。如果飞车启动功能检测到电动机在低速运行或已停止，则变频器可检测到转子位置（角度）。接着，变频器将从该角度启动电动机。
[1] *	启动零位校准	零位校准功能在定子绕组两端施加直流电流，并促使转子转动到电气零位置。此功能通常用于 HVAC 应用。如果飞车启动功能检测到电动机在低速运行或已停止，则变频器将提供直流电流以某一角度对电动机进行零位校准。接着，变频器将从该角度启动电动机。

1-71 启动延迟	
范围:	功能:
0 s* [0 - 10 s]	该参数可启用启动时间延时。变频器首先执行在 参数 1-72 启动功能中选择的启动功能。设置开始加速之前的启动延迟时间。

1-72 启动功能		
选项:	功能:	
[0]	直流夹持/延时	电动机在启动延时期间由 参数 2-00 直流夹持/电机预热电流供电。
[2] *	惯性停车/延迟	变频器在启动延迟期间惯性停车（变频器关闭）。

1-73 飞车启动	
<p>使用该功能可以“捕获”因主电源断开而自由旋转的电动机。飞车启动仅沿顺时针方向搜索。如果不成功，则会激活直流制动。如果选择支持 PM 的选项，则当速度在 参数 2-07 停车时间中设定的时间内低于额定速度的 2.5%-5% 时，将执行零位校准。</p> <p>如果速度估算值低于额定速度的 2.5%-5%，则将执行零位校准功能（请参阅 参数 2-06 停车电流 和 参数 2-07 停车时间）。否则，变频器将捕获此速度的电机，并恢复正常工作。用于 PM 电动机的飞车启动功能基于初始速度估算。每当给出有效启动信号之后，首先总是估算此速度。</p> <p>飞车启动原理用于 PM 电动机时的电流限制：</p> <ul style="list-style-type: none"> 速度范围不超过 100% 额定速度或场强弱化速度（以较低者为准）。 用于高惯量应用（例如当负载惯量比电动机惯量大 30 倍以上时）。 	
选项：	功能：
[0]	禁用
[1]	启用

3.2.10 1-8* 停止调整

这些参数用于配置电动机的特殊停止功能。

1-80 停止功能	
选项：	功能：
	执行停止命令后或者当速度下降到 参数 1-82 停止功能最低速 [Hz] 中的设置后选择此功能。
[0] *	惯性停车 让电动机保持自由运动模式。
[1]	直流夹持/电机预热 通过直流夹持电流为电机供电（请参阅 参数 2-00 直流夹持/电机预热电流）。

1-82 停止功能最低速 [Hz]	
范围：	功能：
0 Hz*	[0 - 20 Hz] 设置激活 参数 1-80 停止功能的输出频率。

1-88 交流制动增益	
范围：	功能：
1.4*	[1.0 - 2.0] 此参数用于设置交流制动功率能力（在惯量为常数时设置加减速时间）。在直流回路电压不超过直流回路电压警告值时，可使用此参数调整发电机转矩。

3.2.11 1-9* 电机温度

这些参数用于配置电动机的温度保护功能。

1-90 电机热保护	
选项：	功能：
	使用 ETR（电子热敏继电器）时，将根据频率、电流和时间 Danfoss 来计算电动机温度。

1-90 电机热保护	
选项：	功能：
	<p>建议使用 ETR 功能（如果没有热敏电阻的话）。异步电动机和永磁电动机的该功能相同。</p> <p>注意 ETR 计算基于参数组 1-2* 电动机数据中的电动机数据。</p>
[0]	无保护 禁用温度监控。
[1]	热敏电阻警告 如果超过了电动机温度范围的上限，热敏电阻将会发出警告。
[2]	热敏电阻跳闸 如果超过了电动机温度范围的上限，则热敏电阻将发出报警并使变频器跳闸。
[3]	ETR 警告 1 如果超过计算出的电动机温度范围上限，则发出警告。
[4] *	ETR 跳闸 1 电动机电流超过额定电动机电流 110% 时，根据实际负载和时间以及电动机频率开始电动机热计算。
[22]	ETR 跳闸 - 扩展检测 电动机电流超过额定电动机电流 110% 时，根据实际负载和时间以及电动机频率开始电动机热计算。另一种情况是当电动机电流低于电动机额定电流 110% 并触发电流限值时开始电动机热计算。

1-93 热敏电阻源	
选项：	功能：
	<p>注意 该参数在电动机运行过程中无法调整。</p> <p>注意 在 参数 5-03 数字输入 29 模式中 将数字输入设为 [0] PNP - 在 24V 时激活。</p> <p>选择与热敏电阻（PTC 传感器）连接的输入。使用模拟输入时，同样的模拟不能作为 参数 3-15 参考值来源 1 至 参数 3-17 参考值来源 3、参数 20-00 反馈 1 来源、参数 20-03 反馈 2 来源、参数 24-06 火灾模式参考值源 和 参数 24-07 火灾模式反馈源的参考值。</p>
[0] *	无 未设置热敏电阻源。
[1]	模拟输入 A153 使用模拟输入 53 作为热敏电阻源。
[6]	数字输入 29 使用数字输入 29 作为热敏电阻源。

3.3 主菜单 - 制动 - 第 2 组

3.3.1 2-0* 直流制动

这些参数用于配置直流制动和直流夹持功能。

2-00 直流夹持/电机预热电流	
范围:	功能:
50 %* [0 - 160 %]	<p>注意 电机过热 最大值由电机额定电流决定。 为避免因过热导致电机损坏，请勿以 100% 运行太长时间。</p> <p>请在参数 1-24 电动机电流中将夹持电流设为电动机额定电流 $I_{M,N}$ 的百分比值。参数 2-00 直流夹持/电机预热电流可保持电动机功能（保持转矩）或预热电动机。仅当在参数 1-72 启动功能 [0] 夹持/电机预热 或参数 1-80 停止功能 [1] 直流夹持/电机预热 中选择直流夹持时，此参数才被激活。</p>

2-01 直流制动电流	
范围:	功能:
50 %* [0 - 150 %]	<p>注意 电机过热 最大值由电机额定电流决定。 为避免因过热导致电机损坏，请勿以 100% 运行太长时间。</p> <p>将电流设置为电机额定电流的 %，参数 1-24 电动机电流。当速度低于参数 2-04 直流制动切入速度中设置的限值时，或者，当激活直流制动反逻辑功能（将参数组 5-1* 数字输入 设置为 [5] 直流制动反逻辑；或通过串行端口）时，将在执行停止命令时应用直流制动电流。请参阅参数 2-02 直流制动时间了解持续时间。</p>

2-02 直流制动时间	
范围:	功能:
10 s* [0 - 60 s]	设置直流制动电流（在参数 2-01 直流制动电流 中设置）激活后的持续时间。

2-04 直流制动切入速度	
范围:	功能:
0 Hz* [0 - 500 Hz]	该参数用于设置使用停止命令后，参数 2-01 直流制动电流 被激活时的直流制动切入速度。

2-06 启动零位校准电流	
范围:	功能:
100 %* [0 - 150 %]	用相对于电机额定电流 参数 1-24 电动机电流 的百分比形式来设置此电流。使用参

2-06 启动零位校准电流	
范围:	功能:
	<p>数 1-73 飞车启动 激活。制动电流的作用时段在 参数 2-07 停车时间 中设置。</p> <p>注意 仅当在参数 1-10 电机结构 中选择了“永磁电动机结构”选项之一时，参数 2-06 停车电流 才会被激活。</p>

2-07 停车时间	
范围:	功能:
3 s* [0.1 - 60 s]	<p>请在参数 2-06 停车电流 中设置停车电流的持续时间。使用参数 1-73 飞车启动 激活。</p> <p>注意 仅当参数 1-10 电机结构 的选项被设置为启用永磁电动机时，参数 2-07 停车时间 才会被激活。</p>

3.3.2 2-1* 制动能量功能

该参数组用于选择动态制动参数。

2-10 制动功能		
选项:	功能:	
[0] *	关	未激活制动电阻器。
[2]	交流制动	交流制动有效。

2-16 交流制动最大电流	
范围:	功能:
100 %* [0 - 160 %]	输入使用交流制动时所允许的最大电流，以避免电动机绕组过热。

2-17 过压控制		
选项:	功能:	
[0]	禁用	不需要 OVC。
[1]	启用（未停止时）	当变频器未处于停止状态时激活 OVC。
[2] *	启用	<p>激活 OVC。</p> <p>注意 为避免变频器跳闸，此时会对加减速度时间进行自动调整。</p>

3.4 主菜单 - 参考值/加减速 - 第 3 组

3.4.1 3-0* 参考值极限

这些参数用于设置参考值的单位、极限和范围。

有关闭环设置的信息，另请参阅参数组 20-0* 反馈。

3-02 最小参考值

范围:	功能:
0* [-4999 - 4999]	最小参考值是通过汇总所有参考值获得的最小值。

3-03 最大参考值

范围:	功能:
与规格有关* [-4999.0 - 4999 参考值反馈单位]	最大参考值是通过汇总所有参考值而获得的最大值。最大参考值单位取决于参数 1-00 配置模式中的配置选择。

3.4.2 3-1* 参考值

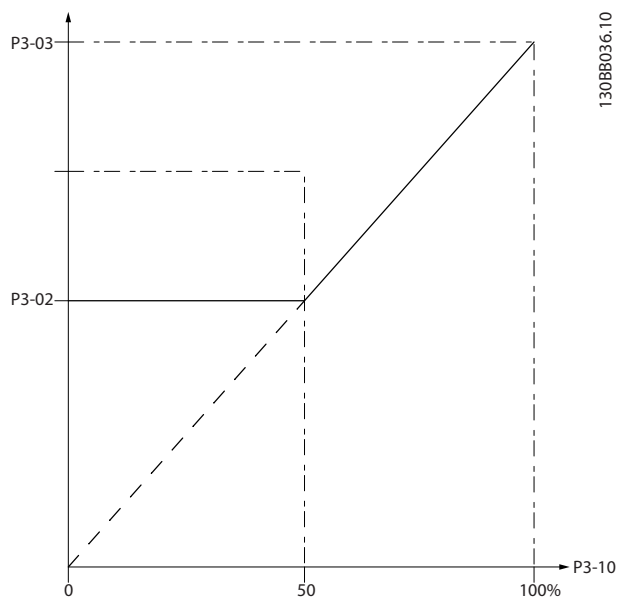


图 3.4 参考值

3-10 预置参考值

范围:	功能:
0 %* [-100 - 100 %]	使用数组方法，在此参数中最多可以输入 8 个不同的预置参考值 (0-7)。为选择专用参考值，为参数组 5.1* 数字输入 中的对应数字输入选择预置参考值位 0/1/2 [16], [17] 或 [18]。

3-11 点动速度 [Hz]

范围:	功能:
5 Hz* [0 - 500.0 Hz]	点动速度是一个恒定输出速度，点动功能激活后，变频器将以该速度运行。另请参阅参数 3-80 点动加斜坡时间。

3-14 预置相对参考值

范围:	功能:
0 %* [-100 - 100 %]	以 % 定义要添加到参数 3-18 相对标定参考值源中定义的变量值的固定值。 固定值和变量值的和 (图 3.5 中的“Y”) 与实际参考值 (图 3.5 中的“X”) 相乘。此乘积再同实际参考值相加。 $X + X \times \frac{Y}{100}$

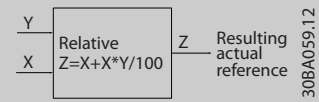


图 3.5 预置相对参考值

3-15 参考值来源 1

选项:	功能:
[0]	无功能
[1] *	模拟输入 53
[2]	模拟输入端 54
[7]	脉冲输入 29
[11]	本地总线参考值

3-16 参考值 2 来源

选项:	功能:
[0]	无功能
[1]	模拟输入 53
[2] *	模拟输入端 54
[7]	脉冲输入 29
[11]	本地总线参考值

3-17 参考值 3 来源		
选项:	功能:	
		选择用于第三个参考信号的参考输入。 参数 3-15 参考值来源 1、参数 3-16 参考值 2 来源和参数 3-17 参考值 3 来源 最多可定义 3 个不同的参考信号。这些参考信号的和将构成实际参考值。
[0]	无功能	
[1]	模拟输入 53	
[2]	模拟输入端 54	
[7]	脉冲输入 29	
[11] *	本地总线参考值	

3.4.3 3-4* 加减速 1

分别为 2 个加减速 (参数组 3-4* 加减速 1 和参数组 3-5* 加减速 2) 配置加减速时间参数。对于所有功率规格, 加减速时间都预置为最小值 10 ms。

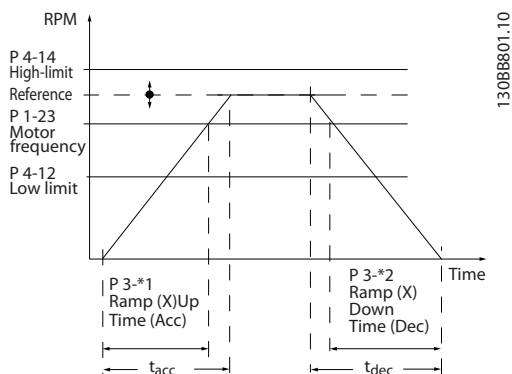


图 3.6 加减速

3-41 斜坡 1 加速时间		
范围:	功能:	
与规格有关* [0.05 - 3600 s]	输入从 0 Hz 加速到 参数 1-23 电机频率 所需的加速时间 (如果选择了异步电动机的话)。输入从 0 RPM 加速到 参数 1-25 电机额定转速 所需的加速时间 (如果选择了 PM 电动机的话)。所选的加速时间应该使加速期间的输出电流不会超过 参数 4-18 电流极限中的电流极限。请参阅 参数 3-42 斜坡 1 减速时间 中的减速时间。	

3-42 斜坡 1 减速时间		
范围:	功能:	
与规格有关* [0.05 - 3600 s]	如果选择了异步电动机, 则输入从 参数 1-23 电机频率 至 0 Hz 的减速时间。如果选择了永磁电动机, 则输入从 参数 1-25 电机额定转速 减速到 0 RPM 的减速时间。选择适当减速时间以避免直流回路中因过压而跳闸。	

3.4.4 3-5* 斜坡 2

此参数组用于配置斜坡 2 参数。

3-51 斜坡 2 加速时间		
范围:	功能:	
与规格有关* [0.05 - 3600 s]	如果选择了异步电动机, 则输入从 0 Hz 至 参数 1-23 电机频率 的加速时间。如果选择了永磁电动机, 则输入从 0 RPM 到 参数 1-25 电机额定转速 的加速时间。所选的加速时间应该使加速期间的输出电流不会超过 参数 4-18 电流极限 中的电流极限。	

3-52 斜坡 2 减速时间		
范围:	功能:	
与规格有关* [0.05 - 3600 s]	输入从 参数 1-25 电机额定转速 到 0 RPM 的减速时间。所选的减速时间应该使减速期间的输出电流不会超过 参数 4-18 电流极限 中的电流极限。	

3.4.5 3-8* 其他斜坡

3-80 点动加斜坡时间		
范围:	功能:	
与规格有关* [0.05 - 3600 s]	输入点动加减速时间, 即从 0Hz 至 参数 1-23 电机频率 之间的加速/减速时间。确保在给定的点动加减速时间内, 所产生的最终输出电流不会超过 参数 4-18 电流极限/限中的电流极限。通过控制面板、所选的数字输入或串行通讯端口给出点动信号后, 点动加减速时间即开始计时。	

3-81 快速停止减速时间		
范围:	功能:	
与规格有关* [0.05 - 3600 s]	输入从 参数 1-23 电机频率 至 0 Hz 的快停减速时间。在加减速期间, 逆变器中不能发生过压, 同时所生成的电流也不得超过 参数 4-18 电流极限 中的极限。通过所选数字输入上的信号或串行通讯端口可以激活快速停止功能。	

3.5 主菜单 - 极限/警告 - 第 4 组

3.5.1 4-1* 电机极限

定义电动机的电流和速度极限，以及在超过极限时的变频器反应。

4-10 电机速度方向	
选项:	功能:
[0]	顺时针方向 注意 参数 4-10 电机速度方向中的设置对参数 1-73 飞车启动有影响。 只允许顺时针方向。
[2] *	双方向 允许顺时针和逆时针方向。

4-12 电机速度下限 [Hz]	
范围:	功能:
0 Hz* [0 - 400.0 Hz]	输入电机的速度下限。可以对应于电机主轴的最小输出频率来设置电机速度下限。电机速度下限不得超过 参数 4-14 电机速度上限 [Hz] 中的设置。

4-14 电机速度上限 [Hz]	
范围:	功能:
与规格有关* [0.1 - 400.0 Hz]	输入电机的速度上限。可进行相应设置以适合建议的最大电动机速度。电机速度上限必须大于参数 4-12 电机速度下限 [Hz] 中的值。 电动机速度上限不得高于参数 4-19 最大输出频率。

4-18 电流极限	
范围:	功能:
110 % * [0 - 1000 %]	输入电动机和发电机工作模式下的电流极限（以电动机额定电流的 % 表示）。如果该值超过变频器的最大额定输出，则电流仍被限制为变频器的最大输出电流。如果更改了参数 1-00 配置模式 到 参数 1-25 电机额定转速 中的设置，参数 4-18 电流极限 不会自动恢复为默认设置。

4-19 最大输出频率	
范围:	功能:
与规格有关* [0 - 400 Hz]	输入最大输出频率值。明确了变频器输出频率的绝对极限，目的是在那些必须避免意外过速的应用中增强安全性。该最大极限适用于所有配置，且与 参数 1-00 配置模式 的设置无关。 当参数 1-10 电机结构 设置为启用永磁电动机结构的选项之一时，参数 4-19 最大输出频率 的最大限值可能因避免反电动势太高而受参数 1-40 1000 RPM 时的反电动势 的设置的限制，反电动势太高会损坏变频器。如果将参数 4-19 最大输出频率 设置为低于参

4-19 最大输出频率	
范围:	功能:
	数 4-14 电机速度上限 [Hz]，参数 4-14 电机速度上限 [Hz] 的值将被自动调整为与参数 4-19 最大输出频率 相同的值。

3.5.2 4-4* 调整警告 2

4-40 警告频率 低	
范围:	功能:
与规格有关* [0 - 500 Hz]	使用此参数可设置频率范围的下限。当电动机速度低于此极限时，显示器将显示出 Speed low (速度过低)。警告位 10 在参数 16-94 扩展 状态字中设置。可以配置输出继电器或数字输出来指示这个警告。在达到该参数设置的极限时，LCP 警告灯不会亮。

4-41 警告频率 上限	
范围:	功能:
与规格有关* [0 - 500 Hz]	使用此参数可设置频率范围的上限。当电动机速度超过该极限时，显示器将显示出 Speed too high (速度过高)。警告位 9 在参数 16-94 扩展 状态字中设置。可以配置输出继电器或数字输出来指示这个警告。在达到该参数设置的极限时，LCP 警告灯不会亮。

3.5.3 4-5* 调整 警告

定义可调整的电流极限。警告将通过显示屏、所设置的输出或现场总线来显示。

4-50 警告电流过低	
范围:	功能:
0 A * [0 - 500 A]	输入 I _{LOW} 值。如果电动机电流低于该极限，将在状态字中设置 1 位。可对该值进行设置，让它在数字输出或继电器输出上产生信号。

4-51 警告电流过高	
范围:	功能:
与规格有关* [0.0 - 500.00 A]	输入 I _{HIGH} 值。如果电动机电流超过该极限，将在状态字中设置 1 位。可对该值进行设置，让它在数字输出或继电器输出上产生信号。

4-54 警告参考值过低	
范围:	功能:
-4999* [-4999 - 4999]	输入参考值下限。当实际参考值低于该极限时，显示器将显示 Ref _{LOW} 。警告位 20 在参数 16-94 扩展 状态字 中设置。可以配置输出继电器或数字输出来指示这个警告。在达到该参数设置的极限时，LCP 警告灯不会亮。

4-55 警告参考值过高		
范围:	功能:	
4999* - 4999]	[-4999 - 4999]	使用此参数可设置参考值范围的上限。当实际参考值超出该极限时, 显示器将显示参考值过高。警告位 19 在参数 16-94 扩展 状态字 中设置。可以配置输出继电器或数字输出来指示这个警告。在达到该参数设置的极限时, LCP 警告灯不会亮。

4-56 警告反馈过低		
范围:	功能:	
-4999 过 程控制单 位*	[-4999 - 4999 过 程控制单 位]	使用此参数可设置反馈范围的下限。当反馈低于该极限时, 显示器将显示出 Feedback Low (反馈过低)。警告位 6 在参数 16-94 扩展 状态字中设置。可以配置输出继电器或数字输出以指示这个警告。在达到该参数设置的极限时, LCP 警告灯不会亮。

4-57 警告反馈过高		
范围:	功能:	
4999 过 程控制 单位*	[-4999 - 4999 过 程控制单 位]	使用此参数可设置反馈范围的上限。当反馈超出该极限时, 显示屏将显示反馈过高。警告位 5 在参数 16-94 扩展 状态字中设置。可以配置输出继电器或数字输出以指示这个警告。在达到该参数设置的极限时, LCP 警告灯不会亮。

4-58 电机缺相功能		
选项:	功能:	
[0]	关	出现电机缺相时不显示报警。
[1] *	开	出现电机缺相时显示报警。

3.5.4 4-6* 频率跳越

定义加减速的跳频区域。可以避开三个频率范围。

4-61 跳频始速 [Hz]		
数组[3]		
范围:	功能:	
0 Hz	[0 - 500 Hz]	输入要避免的速度下限。一些系统因系统内部可能产生共振问题而要求避开某些输出速度。

4-63 跳频终速 [Hz]		
数组[3]		
范围:	功能:	
0 Hz*	[0 - 500 Hz]	一些系统因系统内部可能产生共振问题而要求避开某些输出速度。输入要避免的速度上限。

3.5.5 半自动旁路速度菜单

半自动旁路速度菜单用于设置因系统共振而必须跳过的频率。

步骤:

1. 停止电机。

注意

请在参数 3-41 斜坡 1 加速时间和参数 3-42 斜坡 1 减速时间中调整加减速时间。

2. 在参数 4-64 半自动旁路菜单中选择 [1] 启用。
3. 按 [Hand On] (手动启动) 可开始搜索导致共振的频带。电机将按照所设置的加减速进行加速。

注意

端子 27 数字输入 参数 5-12 端子 27 数字输入的默认设置是 [2] 惯性停车反逻辑。如果端子 27 上无 24 V 电压, 使用 [Hand On] (手动启动) 将无法启动电机。如果是这样, 则将端子 12 连接到端子 27。

4. 在扫描共振频带时, 应在离开该频带时按 LCP 的 [OK] (确定)。实际的频率将被作为参数 4-63 跳频终速 [Hz] (数组) 的第一个元素存储起来。对在加速过程中确定的每个共振频带重复上述步骤 (最多可以设置 3 个这样的共振频带)。
5. 一旦达到最大速度, 电机便自动开始减速。在减速过程中, 当速度离开共振频带时, 请重复这个步骤。按 [OK] (确定) 时记录的实际频率将被存储到参数 4-61 跳频始速 [Hz] 中。
6. 当电动机减速至停止时, 请按 [OK] (确定)。参数 4-64 半自动旁路菜单被自动复位为关。变频器将保持在手动启动模式, 直到按了 [Off] (停止) 或 [Auto On] (自动启动)。

如果某个共振频带的频率没有按正确的顺序记录 (即, 存储在参数 4-63 跳频终速 [Hz] 中的频率值 \geq 参数 4-61 跳频始速 [Hz] 中的值), 或者它们的参数 4-61 跳频始速 [Hz] 和参数 4-63 跳频终速 [Hz] 的记录数不同, 则所有记录都将被取消, 并且显示下述消息: 所搜集的速度区间发生重叠或不能确定。要放弃, 请按 [Cancel] (取消) 键。

4-64 半自动旁路菜单		
选项:	功能:	
[0] *	关	
[1]	启用	如果选择了此选项, 则将自动扫描速度范围以确定共振频带。

3.6 主菜单 - 数字输入/输出 - 第 5 组

3.6.1 5-0* 数字 I/O 模式

这些参数通过 NPN 和 PNP 配置输入和输出。

注意

电机正在运行，并且存在主轴扭矩。

5-00 数字输入模式		
选项:	功能:	
		设置数字输入 18、19 和 27 的 NPN 或 PNP 模式。数字输入模式。
[0] *	PNP	正向脉冲 (0) 阶段的操作。PNP 系统的电压下降到同大地相等。
[1]	NPN	发生在负向脉冲 (1) 阶段的操作。NPN 系统的电压被提升到 +24 V (变频器的内部电压)。

5-03 数字输入 29 模式		
选项:	功能:	
[0] *	PNP	为数字输入 29 设置 PNP 模式。
[1]	NPN	为数字输入 29 设置 NPN 模式。

3.6.2 5-1* 数字输入

用于配置输入端子输入功能的参数。

数字输入可用于选择变频器的各项功能。所有数字输入都可以设置如下功能：

数字输入功能	说明
[0] 无功能	对传输到端子的信号不产生响应。
[1] 复位	在跳闸/报警后将变频器复位。跳闸锁定报警可复位。
[2] 惯性停车反逻辑	让电动机保持自由运动模式。逻辑 0 → 惯性停车。
[3] 惯性/复位反逻辑	复位和惯性停车，反向输入 (NC)。听任电动机以自由模式运动，并将变频器复位。逻辑 0 → 惯性停车和复位。
[4] 快停反逻辑	反向输入 (常闭)。根据在参数 3-81 快速停止减速时间中设置的快停减速时间生成停止信号。减速后，主轴将处于自由模式。
[5] 直流制动反逻辑	直流制动反向输入 (常闭)。在一定时间内持续向电动机施加直流电流，使其停止，请参阅参数 2-01 直流制动电流。该功能仅在参数 2-02 直流制动时间中的值不为 0 时有效。当参数 1-10 电动机结构设为 [1] PM 非突出 SPM 时，此选项将不可用。

数字输入功能	说明
[6] 停止反逻辑	当所选择的端子从逻辑水平 1 变为 0 时，停止反逻辑功能将生成停止功能 (不自锁)。根据所选的加减速时间完成停止。
[7] 外部互锁	功能与“惯性停止，反逻辑”相同，但当用于“惯性停车”的端子变为逻辑“0”时，“外部互锁”会在显示器上给出报警信息“外部故障”。如果设置用于外部互锁，则该报警信息还可以通过数字输出和继电器输出激活。如果导致外部互锁的原因已消除，则可以用数字输入、现场总线或 [Reset] (复位) 键将该报警复位。
[8] 开始时	针对启动/停止命令选择启动。逻辑 1 = 启动，逻辑 0 = 停止。(数字输入 18 的默认功能)
[9] 自锁启动	如果脉冲持续时间不小于 2 毫秒，电动机将启动。如果激活了停止反逻辑，电动机将停止。
[10] 反向	更改电动机主轴的旋转方向。反向信号只更改旋转的方向；它并不激活启动功能。在参数 4-10 电机速度方向中选择 [2] 双向。0 = 正常，1 = 反向。
[11] 启动反转	用于启动/停止，以及同时实现反转。使用反向功能时，不允许同时存在 [8] 启动信号。0 = 停止，1 = 启动反转。
[14] 点动	用于激活点动速度。请参阅参数 3-11 点动速度 [Hz]。(数字输入 29 的默认功能)。
[16] 预置参考值位 0	可以根据表 3.4 选择八个预置参考值之一。
[17] 预置参考值位 1	可以根据表 3.4 选择八个预置参考值之一。
[18] 预置参考值位 2	可以根据表 3.4 选择八个预置参考值之一。
[19] 锁定参考值	锁定实际参考值。现在，锁定的参考值成为开始使用加速和减速功能的启用点/条件。如果使用加速/减速，则速度总是按加减速 2 (参数 3-51 斜坡 2 加速时间和参数 3-52 斜坡 2 减速时间) 在参数 3-02 最小参考值 - 参数 3-03 最大参考值的范围内变化。
[20] 冻结输出	锁定实际参考值。现在，锁定的参考值成为开始使用加速和减速功能的启用点/条件。如果使用加速/减速，速度始终按加减速 2 变化。
[21] 加速	用于对加速/减速进行数字控制 (电动机电位计)。该功能可通过选择“锁定参考值”或“锁定输出”来激活。如果激活“加速”的时间少于 400 毫秒，产生的参考值将增加 0.1%。如果激活加速的时间超过 400 毫秒，最终的参考值将根据参数 3-41 斜坡 1 加速时间中的“加减速 1”进行变化。

数字输入功能	说明
[22] 减速	与 [21] 加速 相同，但参考值下降。
[23] 菜单选择位 0	选择 2 个菜单之一。将 参数 0-10 有效菜单 设为多重菜单。
[32] 脉冲输入	如果使用脉冲序列作为参考值或反馈，请选择“脉冲输入”。标定在参数组 5-5* 脉冲输入中完成。仅对端子 29 可用。
[34] 加减速位 0	选择要使用的加减速。逻辑 0 将选择加减速 1，而逻辑 1 将选择加减速 2。
[37] 火灾模式	所施加的信号会使变频器进入火灾模式，所有其他命令都将被忽略。请参阅参数组 24-0* 火灾模式。
[52] 允许运行	<p>仅当具有“允许运行”设置的输入端子设置为逻辑“1”时，才能接受启动命令。“允许运行”与针对 [8] 启动、[14] 点动 或 [20] 锁定输出 而设置的端子是逻辑“与”函数的关系。要开始运行电机，就必须满足这些条件。如果在多个端子上设置了“允许运行”，其中某个端子上的“允许运行”必须为逻辑“1”，才会执行该功能。对于在参数组 5-3* 数字输出 或参数组 5-4* 继电器 中设置的运行请求（[8] 启动、[14] 点动 或 [20] 锁定输出），其数字输出信号将不受“允许运行”的影响。</p> <p>注意</p> <p>在没有施加“允许运行”信号的情况下，如果激活了“运行”、“点动”或“锁定”命令，屏幕的状态行中将显示“请求运行”、“请求点动”或“请求锁定”。</p>
[53] 手动启动	<p>就如同按 [Hand On]（手动启动）那样，施加的信号将使变频器进入手动模式，并取代正常的停止命令。如果信号中断，电动机将停止运行。要让其他任何启动命令都有效，则必须为另一个数字输入分配启动启动功能，并向该数字输入施加信号。</p> <p>[Hand On]（手动启动）和 [Auto On]（自动启动）键不起作用。[Off]（停止）键可以取代手动启动 和自动启动。按 [Hand On]（手动启动）或 [Auto On]（自动启动），可以重新激活手动启动 和自动启动。如果 Hand Start（手动启动）和 Auto Start（自动启动）上都没有信号，则不论施加了什么样的正常启动命令，电动机都会停止。如果同时在 Hand Start（手动启动）和 Auto Start（自动启动）上施加了信号，则 Auto Start（自动启动）将有效。</p>
[54] 自动启动	如同按了 [Auto On]（自动启动）那样，所施加的信号将使变频器进入自动模式。另请参阅 [53] 手动启动。

数字输入功能	说明
[60] 计数器 A (上)	SLC 计数器中的增量计数输入。
[61] 计数器 A (下)	SLC 计数器中的减量计数输入。
[62] 复位计数器 A	计数器 A 复位的输入。
[63] 计数器 B (上)	SLC 计数器中的增量计数输入。
[64] 计数器 B (下)	SLC 计数器中的减量计数输入。
[65] 复位计数器 B	计数器 B 复位的输入。
[101] 睡眠	所施加的信号将使变频器进入睡眠模式。

表 3.3 数字输入功能

选择预置参考值	预置参考值位 2	预置参考值位 1	预置参考值位 0
预置参考值 0	0	0	0
预置参考值 1	0	0	1
预置参考值 2	0	1	0
预置参考值 3	0	1	1
预置参考值 4	1	0	0
预置参考值 5	1	0	1
预置参考值 6	1	1	0
预置参考值 7	1	1	1

表 3.4 选择预置参考值

5-10 端子 18 数字输入		
该参数组用于配置输入端子 18 的输入功能。请参考 表 3.3 了解设置选项。		
选项:	功能:	
[0]	无功能	
[1]	复位	
[2]	惯性停车反逻辑	
[3]	惯性/复位反逻辑	
[4]	快停反逻辑	
[5]	直流制动反逻辑	
[6]	停止反逻辑	
[7]	外部互锁	
[8] *	开始时	
[9]	自锁启动	
[10]	反向	
[11]	启动反转	
[14]	点动	
[16]	预置参考值位 0	
[17]	预置参考值位 1	
[18]	预置参考值位 2	
[19]	锁定参考值	
[20]	锁定输出	
[21]	加速	
[22]	减速	

5-10 端子 18 数字输入		
该参数组用于配置输入端子 18 的输入功能。请参考 表 3.3 了解设置选项。		
选项:	功能:	
[23]	菜单选择位 0	
[34]	加减速位 0	
[37]	火灾模式	
[52]	允许运行	
[53]	手动启动	
[54]	自动启动	
[60]	计数器 A (上)	
[61]	计数器 A (下)	
[62]	复位计数器 A	
[63]	计数器 B (上)	
[64]	计数器 B (下)	
[65]	复位计数器 B	
[101]	睡眠	
[120]	变频泵启动	
[121]	变频泵轮换	
[130]	泵 1 互锁	
[131]	泵 2 互锁	
[132]	泵 3 互锁	
[133]	泵 4 互锁	
[134]	泵 5 互锁	

5-11 端子 19 数字输入		
该参数组用于配置输入端子 19 的输入功能。		
选项:	功能:	
[0] *	无功能	
[1]	复位	
[2]	惯性停车反逻辑	
[3]	惯性/复位反逻辑	
[4]	快停反逻辑	
[5]	直流制动反逻辑	
[6]	停止反逻辑	
[7]	外部互锁	
[8]	开始时)	
[9]	自锁启动	
[10]	反向	
[11]	启动反转	
[14]	点动	
[16]	预置参考值位 0	
[17]	预置参考值位 1	
[18]	预置参考值位 2	
[19]	锁定参考值	
[20]	锁定输出	
[21]	加速	
[22]	减速	
[23]	菜单选择位 0	
[34]	加减速位 0	
[37]	火灾模式	
[52]	允许运行	
[53]	手动启动	
[54]	自动启动	

5-11 端子 19 数字输入		
该参数组用于配置输入端子 19 的输入功能。		
选项:	功能:	
[60]	计数器 A (上)	
[61]	计数器 A (下)	
[62]	复位计数器 A	
[63]	计数器 B (上)	
[64]	计数器 B (下)	
[65]	复位计数器 B	
[101]	睡眠	
[120]	变频泵启动	
[121]	变频泵轮换	
[130]	泵 1 互锁	
[131]	泵 2 互锁	
[132]	泵 3 互锁	
[133]	泵 4 互锁	
[134]	泵 5 互锁	

5-12 端子 27 数字输入		
该参数组用于配置输入端子 27 的输入功能。当 参数 0-03 区域性设置 设置为 [0] 国际时, 默认值为 [2] 惯性停车反逻辑; 当 参数 0-03 区域性设置 设置为 [1] 北美 时, 默认值为 [7] 外部互锁。		
选项:	功能:	
[0]	无功能	
[1]	复位	
[2]	惯性停车反逻辑	
[3]	惯性/复位反逻辑	
[4]	快停反逻辑	
[5]	直流制动反逻辑	
[6]	停止反逻辑	
[7]	外部互锁	
[8]	开始时)	
[9]	自锁启动	
[10]	反向	
[11]	启动反转	
[14]	点动	
[16]	预置参考值位 0	
[17]	预置参考值位 1	
[18]	预置参考值位 2	
[19]	锁定参考值	
[20]	锁定输出	
[21]	加速	
[22]	减速	
[23]	菜单选择位 0	
[34]	加减速位 0	
[37]	火灾模式	
[52]	允许运行	
[53]	手动启动	
[54]	自动启动	
[60]	计数器 A (上)	
[61]	计数器 A (下)	
[62]	复位计数器 A	
[63]	计数器 B (上)	

5-12 端子 27 数字输入

该参数组用于配置输入端子 27 的输入功能。当参数 0-03 区域性设置 设置为 [0] 国际时，默认值为 [2] 惯性停车反逻辑；当参数 0-03 区域性设置 设置为 [1] 北美时，默认值为 [7] 外部互锁。

选项：

功能：

[64]	计数器 B (下)	
[65]	复位计数器 B	
[101]	睡眠	
[120]	变频器启动	
[121]	变频器轮换	
[130]	泵 1 互锁	
[131]	泵 2 互锁	
[132]	泵 3 互锁	
[133]	泵 4 互锁	
[134]	泵 5 互锁	

5-13 端子 29 数字输入

该参数组用于配置输入端子 29 的输入功能。

选项：

功能：

[0]	无功能	
[1]	复位	
[2]	惯性停车反逻辑	
[3]	惯性/复位反逻辑	
[4]	快停反逻辑	
[5]	直流制动反逻辑	
[6]	停止反逻辑	
[7]	外部互锁	
[8]	开始时)	
[9]	自锁启动	
[10]	反向	
[11]	启动反转	
[14] *	点动	
[16]	预置参考值位 0	
[17]	预置参考值位 1	
[18]	预置参考值位 2	
[19]	锁定参考值	
[20]	锁定输出	
[21]	加速	
[22]	减速	
[23]	菜单选择位 0	
[32]	脉冲输入	
[34]	加减速位 0	
[37]	火灾模式	
[52]	允许运行	
[53]	手动启动	
[54]	自动启动	
[60]	计数器 A (上)	
[61]	计数器 A (下)	
[62]	复位计数器 A	
[63]	计数器 B (上)	
[64]	计数器 B (下)	
[65]	复位计数器 B	
[101]	睡眠	

5-13 端子 29 数字输入

该参数组用于配置输入端子 29 的输入功能。

选项：

功能：

[120]	变频器启动	
[121]	变频器轮换	
[130]	泵 1 互锁	
[131]	泵 2 互锁	
[132]	泵 3 互锁	
[133]	泵 4 互锁	
[134]	泵 5 互锁	

3.6.3 5-3* 数字输出

这些参数用于配置输出端子的输出功能。

5-34 启动延时，数字输出

范围：

功能：

0.01 s*	[0 - 600 s]	输入打开数字输出之前的延迟时间。延时过程中，不得中断数字输出（端子 42/45）条件。
---------	-------------	---

5-35 停止延时，数字输出

范围：

功能：

0.01 s*	[0 - 600 s]	输入关闭数字输出之前的延迟时间。延时过程中，不得中断数字输出（端子 42/45）条件。
---------	-------------	---

3.6.4 5-4* 继电器

这些参数用于配置继电器的时间和输出功能。

5-40 继电器功能

数组（继电器 1 [0]、继电器 2 [1]）

选择用来定义继电器功能的选项。

对各个机械继电器的选择可在一个数组参数中实现。当参数 0-03 区域性设置 设置为 [0] 国际时，默认值为 [9] 报警；当参数 0-03 区域性设置 设置为 [1] 北美，默认值为 [160] 无报警。

选项：

功能：

[0]	无功能	
[1]	控制就绪	控制板接收到电源电压。
[2]	变频器就绪	变频器已做好运行准备，并且对控制板提供电压信号。
[3]	变频器就绪/远控	变频器已做好在自动模式下运行的准备。
[4]	待机/无警告	变频器已做好运行准备。没有发出启动或停止命令。没有警告。
[5]	变频器在运行	电机在运行。
[6]	运行/无警告	电动机运行，并且没有警告。

5-40 继电器功能		
数组 (继电器 1 [0]、继电器 2 [1])		
选择用来定义继电器功能的选项。		
对各个机械继电器的选择可在一个数组参数中实现。当参数 0-03 区域性设置 设置为 [0] 国际 时，默认值为 [9] 报警；当参数 0-03 区域性设置 设置为 [1] 北美，默认值为 [160] 无报警。		
选项:	功能:	
[7]	有效范围/ 无警告	电动机在设计电流范围内运行，请参阅参数 4-50 警告电流过低 和 参数 4-51 警告电流过高。没有警告。
[8]	运行参考 值/无警	电动机在参考速度下运行并且无警告。
[9]	报警	报警激活输出。
[10]	报警或警告	报警或警告激活输出。
[12]	超出电流范 围	电动机电流超出了参数 4-50 警告电流过低 和 参数 4-51 警告电流过高 中设置的范围。
[13]	低于电流下 限	电动机电流低于在参数 4-50 警告电流过低 中设置的极限。
[14]	高于电流上 限	电动机电流高于在参数 4-51 警告电流过高 中设置的极限。
[16]	低于速度下 限	变频器输出速度低于参数 4-40 警告频率低 中设置的极限。
[17]	高于速度上 限	变频器输出速度高于参数 4-41 警告频率上限 中设置的极限。
[19]	低于反馈下 限	反馈低于参数 4-56 警告反馈过低 中设置的极限。
[20]	高于反馈上 限	反馈高于参数 4-57 警告反馈过高 中设置的极限。
[21]	热警告	当温度超出电动机、变频器或热敏电阻的温度极限时，将会激活热警告。
[22]	就绪，无热 警告	变频器已做好运行准备，并且没有过热警告。
[23]	远/就绪/无 警告	变频器已做好在自动模式下运行的准备，并且没有过热警告。
[24]	就绪，电压 正常	变频器已做好运行准备，并且主电源电压位于指定的电压范围内。
[25]	反向	当逻辑 = 0 时，电机顺时针运行（或准备顺时针运行）；当逻辑 = 1 时，电机逆时针运行（或准备逆时针运行）。应用反向信号后，输出立即变化。
[26]	总线正常	通过串行通讯端口的有效通讯（无超时）。
[35]	外部互锁	请参阅“数字输入”。
[36]	控制字位 11	控制字中的位 11 用于控制继电器。
[37]	控制字位 12	使用控制字中的位 12 来控制继电器。
[41]	低于参考值 下限	参考值低于参数 4-54 警告参考值过低 中设置的极限。

5-40 继电器功能		
数组 (继电器 1 [0]、继电器 2 [1])		
选择用来定义继电器功能的选项。		
对各个机械继电器的选择可在一个数组参数中实现。当参数 0-03 区域性设置 设置为 [0] 国际 时，默认值为 [9] 报警；当参数 0-03 区域性设置 设置为 [1] 北美，默认值为 [160] 无报警。		
选项:	功能:	
[42]	超出参考值 上限	参考值高于参数 4-55 警告参考值过高 中设置的极限。
[45]	总线控制	输出在参数 5-90 数字和继电器总线控制 中进行配置。
[60]	比较器 0	请参阅参数组 13-1* 比较器。如果对比较器 0 的求值为“真”，输出将为高。否则为低。
[61]	比较器 1	请参阅参数组 13-1* 比较器。如果对比较器 1 的求值为“真”，输出将为高。否则为低。
[62]	比较器 2	请参阅参数组 13-1* 比较器。如果对比较器 2 的求值为“真”，输出将为高。否则为低。
[63]	比较器 3	请参阅参数组 13-1* 比较器。如果对比较器 3 的求值为“真”，输出将为高。否则为低。
[64]	比较器 4	请参阅参数组 13-1* 比较器。如果对比较器 4 的求值为“真”，输出将为高。否则为低。
[65]	比较器 5	请参阅参数组 13-1* 比较器。如果对比较器 5 的求值为“真”，输出将为高。否则为低。
[70]	逻辑规则 0	请参阅参数组 13-4* 逻辑规则。如果对逻辑规则 0 的求值为“真”，输出将为高。否则为低。
[71]	逻辑规则 1	请参阅参数组 13-4* 逻辑规则。如果对逻辑规则 1 的求值为“真”，输出将为高。否则为低。
[72]	逻辑规则 2	请参阅参数组 13-4* 逻辑规则。如果对逻辑规则 2 的求值为“真”，输出将为高。否则为低。
[73]	逻辑规则 3	请参阅参数组 13-4* 逻辑规则。如果对逻辑规则 3 的求值为“真”，输出将为高。否则为低。
[74]	逻辑规则 4	请参阅参数组 13-4* 逻辑规则。如果对逻辑规则 4 的求值为“真”，输出将为高。否则为低。
[75]	逻辑规则 5	请参阅参数组 13-4* 逻辑规则。如果对逻辑规则 5 的求值为“真”，输出将为高。否则为低。
[80]	SL 数字输 出 A	请参阅参数 13-52 SL 控制器操作。只要执行智能逻辑操作 [38] 数字输出 A 置为高，输入就为高。只要执行智能逻辑操作

5-40 继电器功能	
数组 (继电器 1 [0]、继电器 2 [1])	
选择用来定义继电器功能的选项。	
对各个机械继电器的选择可在一个数组参数中实现。当参数 0-03 区域性设置 设置为 [0] 国际 时，默认值为 [9] 报警；当参数 0-03 区域性设置 设置为 [1] 北美，默认值为 [160] 无报警。	
选项:	功能:
	[32] 数字输出 A 置为低，A 置为低，输入就为低。
[81] SL 数字输出 B	请参阅参数 13-52 SL 控制器操作。只要执行智能逻辑操作 [39] 数字输出 高，输出就会为高。只要执行智能逻辑操作 [33] 数字输出 B 置为低，输入就为低。
[82] SL 数字输出 C	请参阅参数 13-52 SL 控制器操作。只要执行智能逻辑操作 [40] 数字输出 C 置为高，输入就为高。只要执行智能逻辑操作 [34] 数字输出 C 置为低，输入就为低。
[83] SL 数字输出 D	请参阅参数 13-52 SL 控制器操作。只要执行智能逻辑操作 [41] 数字输出 D 置为高，输入就为高。只要执行智能逻辑操作 [35] 数字输出 D 置为低，输入就为低。
[160] 无报警	当未发生报警时，输出为高。
[161] 反向运行	当变频器逆时针运行时，输出为高（状态位“正在运行”和“反向”二者的逻辑与运算结果）。
[165] 本地参考值有效	当通过 LCP 上的 [Hand On]（手动启动）键或数字输入的手动启动命令激活本地参考值时，输出为高。
[166] 远程参考值有效	当通过 LCP 上的 [Auto On]（自动启动）键或数字输入的自动启动命令激活远程参考值时，输出为高。
[167] 启动命令有效	当存在有效的启动命令（如通过数字输入总线连接、[Hand On] 或 [Auto On] 给出），并且没有有效的停止命令时，输出为高。
[168] 变频器位于手动模式	当变频器处于手动启动模式时（[Hand on]（手动启动）上方的 LED 指示灯将表明这一点），输出为高。
[169] 自动模式	当变频器处于自动启动模式时（[Auto On] 上方的 LED 指示灯将表明这一点），输出为高。
[190] 无流量	检测到无流量状况。请参阅参数组 22-2* 无流量检测。
[193] 睡眠模式	变频器/系统已进入睡眠模式。请参阅参数组 22-4* 睡眠模式。
[194] 断裂皮带功能	检测到皮带断裂。在参数 22-60 断裂皮带功能 中启用此功能。
[196] 火灾模式	变频器在火灾模式下运行。请参阅参数组 24-0* 火灾模式。

5-40 继电器功能	
数组 (继电器 1 [0]、继电器 2 [1])	
选择用来定义继电器功能的选项。	
对各个机械继电器的选择可在一个数组参数中实现。当参数 0-03 区域性设置 设置为 [0] 国际 时，默认值为 [9] 报警；当参数 0-03 区域性设置 设置为 [1] 北美，默认值为 [160] 无报警。	
选项:	功能:
[198] 变频器旁路	用作激活外部机电旁路的信号，以便使电动机在直接联机情况下运行。 请参阅参数组 24-1* 变频器旁路。
[211] 多泵 1	
[212] 多泵 2	
[213] 多泵 3	
[214] 串级泵 4	
[215] 多泵 5	

5-41 继电器打开延时	
数组 [2]	
范围:	功能:
0.01 s* [0.01 - 600 s]	输入继电器切入时间延迟。在数组功能中选择两个内置机械继电器之一。有关详细信息，请参阅参数 5-40 继电器功能。

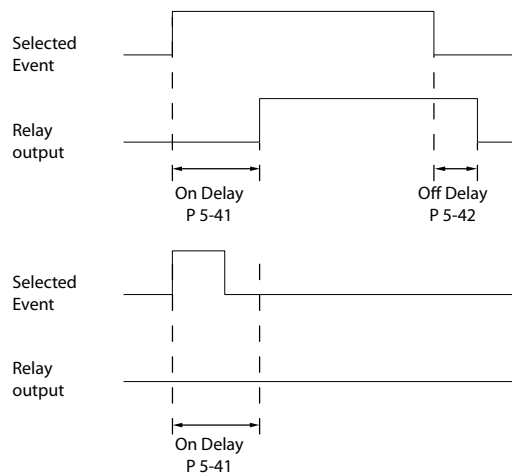


图 3.7 继电器打开延时

5-42 继电器关闭延时	
数组 [2]	
范围:	功能:
0.01 s* [0.01 - 600 s]	输入继电器关闭时间延迟。在数组功能中选择两个内置机械继电器之一。有关详细信息，请参阅参数 5-40 继电器功能。如果“选定事件”条件在延迟计时器到期之前发生变化，继电器输出将不受影响。

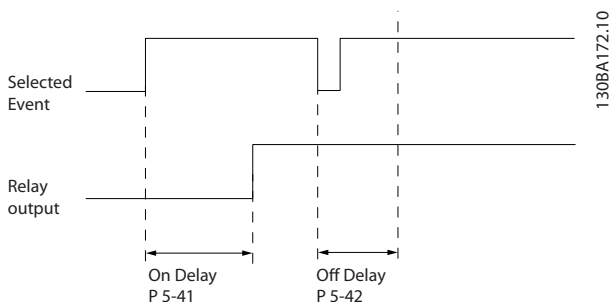


图 3.8 继电器关闭延迟

如果在“打开”或“关闭”延迟计时器到期之前，“选定事件”状况发生变化，则继电器输出不受影响。

3.6.5 5-5* 脉冲输入

这些脉冲输入参数通过设置脉冲输入的标定和滤波器设置，来为脉冲参考值范围定义合适的间隔。输入端子 29 或 33 充当频率参考值输入。请将端子 29（参数 5-13 端子 29 数字输入）或端子 33（参数 5-15 端子 33 数字输入）设为 [32] 脉冲输入。如果使用端子 29 作为输入，请将参数 5-01 端子 27 的模式设为 [0] 输入。

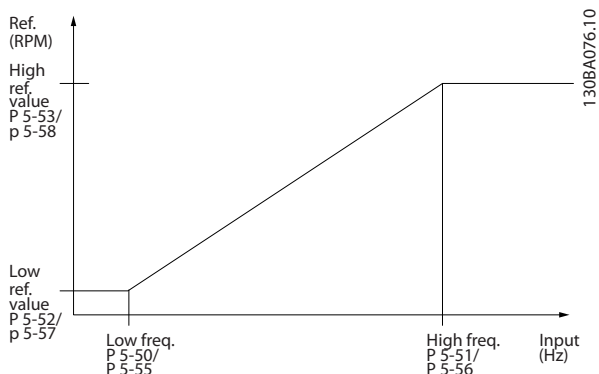


图 3.9 脉冲输入

5-50 端子 29 低频		
范围:	功能:	
20 Hz* [20 - 31999 Hz]	根据参数 5-52 29 端参考/反馈低的电机主轴速度下限（低参考值），输入该低频极限。请参阅图 3.9。	

5-51 端子 29 高频		
范围:	功能:	
32000 Hz* [21 - 32000 Hz]	根据参数 5-53 29 端参考/反馈高的电机主轴速度上限（高参考值），输入该高频极限。	

5-52 端子 29 低参考/反馈值		
范围:	功能:	
0* [-4999 - 4999]	输入电机主轴速度的参考值下限 [RPM]。这也是最低的反馈值。将端子 29 设置为数字输入（参数 5-13 端子 29 数字输入 = 适当值）。	

5-53 端子 29 高参考/反馈值		
范围:	功能:	
与规格有关* [-4999 - 4999]	输入电动机主轴速度的最大参考值 [RPM] 以及最大反馈值。选择端子 29 作为数字输入（参数 5-13 端子 29 数字输入 = 适当值）。	

3.6.6 5-9* 总线控制

该参数组通过现场总线设置选择数字输出和继电器输出。

5-90 数字和继电器总线控制		
范围:	功能:	
0* [0 - 0xFFFFFFFF]	该参数可以保持由总线控制的数字输出和继电器的状态。逻辑“1”表示输出为高或者被激活。逻辑“0”表示输出为低或者未被激活。	

位 0 - 3	预留
位 4	继电器 1 输出端子
位 6 - 23	预留
位 24	端子 42 数字输出
位 26 - 31	预留

表 3.5 位功能

3.7 主菜单 - 模拟输入/输出 - 第 6 组

该参数组用于设置模拟 I/O 配置和数输出。

变频器具有 2 个模拟输入：

- 端子 53。
- 端子 54。

这些模拟输入可以任意地分配给电压输入 (0V - 10V) 或电流输入 (0/4 - 20 mA)。

3.7.1 6-0* 模拟 I/O 模式

6-00 断线超时时间		
范围:	功能:	
10 s*	[1 - 99 s]	输入超时时间。

6-01 断线超时功能		
选项:	功能:	
		选择超时功能。如果端子 53 或 54 上的输入信号低于 参数 6-10 端子 53 低电压、参数 6-12 端子 53 低电流、参数 6-20 端子 54 低电压 或 参数 6-22 端子 54 低电流 所定义的值的 50%，并且持续了在 参数 6-00 断线超时时间 中定义的时间，则会激活在 参数 6-01 断线超时功能 中设置的功能。
[0] *	关	
[1]	锁定输出	
[2]	停止	
[3]	点动	
[4]	最大速度	
[5]	停止并跳闸	

6-02 火灾模式断线超时功能		
选项:	功能:	
		在火灾模式被激活时选择超时功能。如果模拟输入上的输入信号低于下限值的 50%，并且持续了在 参数 6-00 断线超时时间 中定义的时间，则会激活在该参数中设置的功能。
[0] *	关	
[1]	锁定输出	
[2]	停止	
[3]	点动	
[4]	最大速度	

3.7.2 6-1* 模拟输入 53

这些参数用于配置模拟输入 53 (端子 53) 的标定和极限。

6-10 端子 53 低电压		
范围:	功能:	
0.07 V*	[0 - 10 V]	输入与参数 6-14 53 端低参考/反馈值对应的电压 (V)。要激活 参数 6-01 断线超时功能，将值设置为 >1 V。

6-11 端子 53 高电压		
范围:	功能:	
10 V*	[0 - 10 V]	根据在 参数 6-15 53 端参考/反馈高中设置的高参考值来输入电压 (V)。

6-12 端子 53 低电流		
范围:	功能:	
4 mA*	[0 - 20 mA]	输入低电流值。该参考信号对应于在 参数 6-14 53 端低参考/反馈值中设置的参考值/反馈值下限。要激活 参数 6-01 断线超时功能，将值设置为 >2 mA。

6-13 端子 53 高电流		
范围:	功能:	
20 mA*	[0 - 20 mA]	输入与在 参数 6-15 端子 53 高参考/反馈值 中设置的高参考值/反馈值对应的高电流值。

6-14 53 端低参考/反馈值		
范围:	功能:	
0*	[-4999 - 4999]	根据参数 6-10 端子 53 低电压 至 参数 6-12 端子 53 低电流 中设置的电压或电流来输入参考值或反馈值。

6-15 端子 53 高参考/反馈值		
范围:	功能:	
与规格有关*	[-4999 - 4999]	根据参数 6-11 端子 53 高电压 至 参数 6-13 端子 53 高电流 中设置的电压或电流来输入参考值或反馈值。

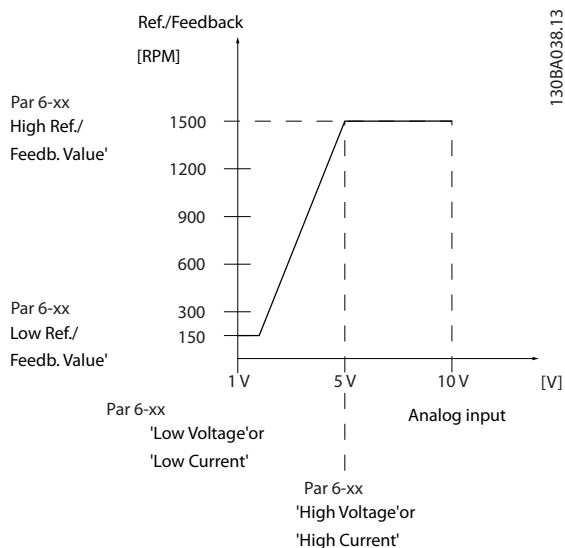


图 3.10 断线超时功能

6-16 端子 53 滤波器时间		
范围:	功能:	
0.01 s* [0.01 - 10 s]	输入时间常量。此常量是用来消除端子 53 中电气噪声的一阶数字低通滤波器时间常量。较大的时间常量有助于获得较好的衰减效果,但这同时也会增加通过滤波器的时间延迟。	

6-19 端子 53 的模式		
选项:	功能:	
	选择端子 53 是用于电流还是用于电压输入。	
[0]	电流模式	
[1] *	电压模式	

3.7.3 6-2* 模拟输入 54

这些参数用于配置模拟输入 54 (端子 54) 的标定和极限。

6-20 端子 54 低电压		
范围:	功能:	
0.07 V* [0 - 10 V]	根据在参数 6-24 端子 54 低参考/反馈值中设置的低参考值来输入电压 (V)。要激活参数 6-01 断线超时功能,将值设置为 >1 V。	

6-21 端子 54 高电压		
范围:	功能:	
10 V* [0 - 10 V]	根据在参数 6-25 端子 54 高参考/反馈值中设置的高参考值来输入电压 (V)。	

6-22 端子 54 低电流		
范围:	功能:	
4 mA* [0 - 20 mA]	输入低电流值。该参考信号应对应于在参数 6-24 端子 54 低参考/反馈值中设置的参考值/反馈值下限。要激活参数 6-01 断线超时功能中的断线超时功能,需将该值设置为大于 2 mA。	

6-23 端子 54 高电流		
范围:	功能:	
20 mA* [0 - 20 mA]	输入与在参数 6-25 端子 54 高参考/反馈值中设置的高参考值/反馈值对应的高电流值。	

6-24 端子 54 低参考/反馈值		
范围:	功能:	
0* [-4999 - 4999]	根据参数 6-21 端子 54 高电压/参数 6-22 端子 54 低电流中设置的电压或电流来输入参考值或反馈值。	

6-25 端子 54 高参考/反馈值		
范围:	功能:	
与规格有关* [-4999 - 4999]	根据参数 6-21 端子 54 高电压/参数 6-23 端子 54 高电流中设置的电压或电流来输入参考值或反馈值。	

6-26 端子 54 滤波器时间		
范围:	功能:	
0.01 s* [0.01 - 10 s]	输入时间常量,这是用来消除端子 54 中电气噪声的第一位数字低通滤波器的时间常量。较大的时间常量有助于获得较好的衰减效果,但这同时也会增加通过滤波器的时间延迟。	

6-29 端子 54 的模式		
选项:	功能:	
	选择端子 54 是用于电流输入还是电压输入。	
[0]	电流模式	
[1] *	电压模式	

3.7.4 6-7* 模拟/数字输出 45

这些参数用于配置模拟/数字输出端子 45 的标定和极限。模拟输出为电流输出: 0/4 - 20 mA。模拟输出的分辨率为 12 位。模拟输出端子也可设为数字输出。

6-70 端子 45 模式		
选项:	功能:	
	设置端子 45 作为模拟输出或数字输出。	
[0] *	0-20 mA	
[1]	4-20 mA	
[2]	数字输出	

6-71 端子 45 模拟输出		
选项:	功能:	
	选择端子 45 作为模拟电流输出。另请参阅参数 6-70 端子 45 模式。	
[254]	直流回路电压	<ul style="list-style-type: none"> T2/S2, 200 - 400 V T4, 400 - 800 V T5, 400 - 1000 V T6, 500 - 1000 V
[0] *	无功能	
[100]	输出频率	0 - 100 Hz
[101]	参考值	MinRef. - MaxRef.
[102]	反馈	MinFB - MaxFB
[103]	电动机电流	0 - I _{max}
[106]	功率	0 - P _{nom}
[139]	总线控制	0 - 100%
[254]	直流回路电压	0 - 65535 V

6-72 端子 45 数字输出		
选项:	功能:	
		选择端子 45 作为数字电流输出。另请参阅 参数 6-70 端子 45 模式。关于选项的说明, 请参阅参数 5-40 继电器功能。
[0] *	无功能	
[1]	控制就绪	
[2]	变频器就绪	
[3]	变频器就绪/远控	
[4]	待机/无警告	
[5]	变频器在运行	
[6]	运行/无警告	
[7]	有效范围/无警告	
[8]	运行参考值/无警	
[9]	报警	
[10]	报警或警告	
[12]	超出电流范围	
[13]	低于电流下限	
[14]	高于电流上限	
[16]	低于速度下限	
[17]	高于速度上限	
[19]	低于反馈下限	
[20]	高于反馈上限	
[21]	热警告	
[22]	就绪, 无热警告	
[23]	远/就绪/无警告	
[24]	就绪, 电压正常	
[25]	反向	
[26]	总线正常	
[35]	外部互锁	
[36]	控制字位 11	
[37]	控制字位 12	
[41]	低于参考值下限	
[42]	超出参考值上限	
[45]	总线控制	
[60]	比较器 0	
[61]	比较器 1	
[62]	比较器 2	
[63]	比较器 3	
[64]	比较器 4	
[65]	比较器 5	
[70]	逻辑规则 0	
[71]	逻辑规则 1	
[72]	逻辑规则 2	
[73]	逻辑规则 3	
[74]	逻辑规则 4	
[75]	逻辑规则 5	
[80]	SL 数字输出 A	
[81]	SL 数字输出 B	
[82]	SL 数字输出 C	
[83]	SL 数字输出 D	
[160]	无报警	
[161]	反向运行	

6-72 端子 45 数字输出		
选项:	功能:	
[165]	本地参考值有效	
[166]	远程参考值有效	
[167]	启动命令有效	
[168]	变频器位于手动模式	
[169]	自动模式	
[190]	无流量	
[193]	睡眠模式	
[194]	断裂皮带功能	
[196]	火灾模式	
[198]	变频器旁路	

6-73 端子 45 输出最小标定		
范围:	功能:	
0 %* [0 - 200 %]		对端子 45 上模拟信号的最小输出 (0 或 4 mA) 进行标定。以相对于 参数 6-71 端子 45 模拟输出中所选变量的全范围的百分数形式来设置该值。

6-74 端子 45 输出最大标定		
范围:	功能:	
100 % * [0 - 200 %]		对端子 45 模拟信号的最大输出 (20 mA) 进行标定。以相对于 参数 6-71 端子 45 模拟输出中所选变量的全范围的百分数形式来设置该值。

图 3.11 输出最大标定

6-76 端子 45 输出总线控制		
范围:	功能:	
0*	[0 - 16384]	由总线控制时保持模拟输出的水平。

3.7.5 6-9* 模拟/数字输出端子 42

这些参数用于配置模拟/数字输出端子 42 的极限。模拟输出为电流输出: 0/4 - 20 mA。模拟输出的分辨率为 12 位。模拟输出端子也可设为数字输出。

6-90 端子 42 模式		
选项:	功能:	
		设置端子 42 作为模拟输出或数字输出。
[0] *	0-20 mA	
[1]	4-20 mA	

6-90 端子 42 模式

选项:	功能:
[2]	数字输出

6-91 端子 42 模拟输出

选项:	功能:
	选择端子 42 的模拟电流输出功能。另请参阅 参数 6-90 Terminal 42 Mode。
[254]	直流回路电压 <ul style="list-style-type: none"> • T2/S2, 200 - 400 V • T4, 400 - 800 V • T5, 400 - 1000 V • T6, 500 - 1000 V
[0] *	无功能
[100]	输出频率 0 - 100 Hz
[101]	参考值 MinRef. - MaxRef.
[102]	反馈 最小反馈 - 最大反馈
[103]	电动机电流 0 - I _{max}
[106]	功率 0 - P _{nom}
[139]	总线控制 0 - 100%
[184]	镜像 AI53 mA 0 - 20
[185]	镜像 AI54 mA 0 - 20
[254]	直流回路电压 0 - 65535 V

6-92 端子 42 数字输出

选项:	功能:
	选择端子 42 的模拟电流输出功能。另请参阅 参数 6-90 Terminal 42 Mode。有关选项说明, 请参阅 参数 5-40 继电器功能。
[0] *	无功能
[1]	控制就绪
[2]	变频器就绪
[3]	变频器就绪/远控
[4]	待机/无警告
[5]	变频器在运行
[6]	运行/无警告
[7]	有效范围/无警告
[8]	运行参考值/无警
[9]	报警
[10]	报警或警告
[12]	超出电流范围
[13]	低于电流下限
[14]	高于电流上限
[16]	低于速度下限
[17]	高于速度上限
[19]	低于反馈下限
[20]	高于反馈上限
[21]	热警告
[22]	就绪, 无热警告
[23]	远/就绪/无警告
[24]	就绪, 电压正常

6-92 端子 42 数字输出

选项:	功能:
[25]	反向
[26]	总线正常
[35]	外部互锁
[36]	控制字位 11
[37]	控制字位 12
[41]	低于参考值下限
[42]	超出参考值上限
[45]	总线控制
[60]	比较器 0
[61]	比较器 1
[62]	比较器 2
[63]	比较器 3
[64]	比较器 4
[65]	比较器 5
[70]	逻辑规则 0
[71]	逻辑规则 1
[72]	逻辑规则 2
[73]	逻辑规则 3
[74]	逻辑规则 4
[75]	逻辑规则 5
[80]	SL 数字输出 A
[81]	SL 数字输出 B
[82]	SL 数字输出 C
[83]	SL 数字输出 D
[160]	无报警
[161]	反向运行
[165]	本地参考值有效
[166]	远程参考值有效
[167]	启动命令有效
[168]	变频器位于手动模式
[169]	自动模式
[190]	无流量
[193]	睡眠模式
[194]	断裂皮带功能
[196]	火灾模式
[198]	变频器旁路

6-93 端子 42 输出最小标定

范围:	功能:
0 %* [0 - 200 %]	对端子 42 上模拟信号的最小输出 (0 或 4 mA) 进行标定。以相对于 参数 6-91 端子 42 模拟输出中所选变量的全范围的百分数形式来设置该值。

6-94 端子 42 输出最大标定

范围:	功能:
100 % * - 200 %]	[0 对端子 42 标定的最大输出 (20 mA) 进行标定。以相对于 参数 6-91 端子 42 模拟输出中所选变量的全范围的百分数形式来设置该值。
	<p>图 3.12 输出最大标定</p>

6-96 端子 42 输出总线控制

范围:	功能:
0* [0 - 16384]	由总线控制时保持端子 42 的模拟输出。

3.8 主菜单 - 通讯和选件 - 第 8 组

3.8.1 8-0* 一般设置

8-01 控制地点		
选项:	功能:	
		该参数会替代参数 8-50 选择惯性停车到参数 8-56 预置参考值选择的设置。
[0] *	数字和控制字	使用数字输入和控制字进行控制。
[1]	仅数字	仅使用数字输入进行控制。
[2]	仅控制字	仅使用控制字进行控制。

8-02 控制源		
选项:	功能:	
		注意 该参数在电动机运行过程中无法调整。 选择控制字的来源。
[0]	无	
[1] *	FC 端口	

8-03 控制超时时间		
范围:	功能:	
与规格有关*	[0.1 - 6500 s]	输入您希望在接收两个连续电报之间经过的最长时间。如果超过该时间，则表明串行通讯已经停止。执行在参数 8-04 控制超时功能中选择的选项。

8-04 控制超时功能		
选项:	功能:	
		选择超时功能。如果无法在参数 8-03 控制超时时间中指定的时间段内更新控制字，则将激活超时功能。
[0] *	关	
[1]	锁定输出	
[2]	停止	
[3]	点动	
[4]	最大速度	
[5]	停止并跳闸	
[20]	N2 越控释放	该选项仅当协议为 N2 时才有效。

3.8.2 8-3* FC 端口设置

8-30 协议		
选项:	功能:	
		不能为集成的 RS485 端口选择协议。
[0] *	FC	根据 FC 协议进行通讯。
[2]	Modbus RTU	按照 Modbus RTU 协议进行通讯。
[3]	Metasys N2	通讯协议。N2 软件协议采用了通用设计，以适应每个设备可能具有的独特属性。
[4]	FLN	根据 FLN 协议进行通讯。

8-30 协议		
选项:	功能:	
[5]	BACnet	根据 BACnet 协议进行通讯。

8-31 地址		
范围:	功能:	
与规格有关*	[0.0 - 247]	输入 RS485 端口的地址。有效范围: FC-bus 为 1-126, Modbus 为 1-247。

8-32 波特率		
选项:	功能:	
		选择 RS485 端口的波特率。 默认情况下指 FC 协议。在参数 8-30 协议中更改协议可能会更改波特率。 在参数 8-30 协议中更改协议可能会更改波特率。
[0]	2400 波特	
[1]	4800 波特	FLN 的默认设置。
[2]	9600 波特	以下协议的默认设置: <ul style="list-style-type: none"> BACnet. Metasys N2.
[3]	19200 波特	Modbus RTU 的默认设置。
[4]	38400 波特	
[5]	57600 波特	
[6]	76800 波特	
[7]	115200 波特	

8-33 奇偶校验/停止位		
选项:	功能:	
		FC 端口协议 () 的奇偶校验和停止位。对于某些协议，并不是所有选项都可用。 默认情况下指 FC 协议。在参数 8-30 Protocol 中更改协议可能会更改波特率。
[0]	偶校验, 1 个停止位	
[1]	奇校验, 1 个停止位	
[2]	无奇偶校验, 1 个停止位	
[3]	无奇偶校验, 2 个停止位	

8-35 最小响应延迟		
范围:	功能:	
与规格有关*	[0.0010 - 0.5 s]	指定接收请求和传输回复之间的最小延时时间。该功能用于解决调制解调器工作延时问题。

8-36 最大响应延迟		
范围:	功能:	
与规格有关*	[0.1 - 10.0 s]	指定在收到请求与发送回复之间所允许的最大延时时间。如果超过该时间，则不做出任何响应。

8-37 最大字节间延迟		
范围:	功能:	
与规格有关*	[0.005 - 0.025 s]	指定接收同一消息中 2 个字节之间的最大延迟时间。如果超过该延时, 则放弃传送消息。

3.8.3 8-4* FC MC 协议设置

该参数组用于 PCD 写入和读取配置。

8-42 PCD 写配置		
可将不同参数分配给 PPO 的 PCD 3 到 PCD 10 (PCD 的数目取决于 PPO 类型)。PCD 3 到 10 的值将作为数据值写入所选参数。		
选项:	功能:	
[0]	无	
[1]	[302] 最小参考值	
[2]	[303] 最大参考值	
[3]	[341] 加减速 1 加速时间	
[4]	[342] 斜坡 1 减速时间	
[5]	[351] 加减速 2 加速时间	
[6]	[352] 斜坡 2 减速时间	
[7]	[380] 点动加斜坡时间	
[8]	[381] 快停时间	
[9]	[412] 电机速度下限 [Hz]	
[10]	[414] 电机速度上限 [Hz]	
[11]	[590] 数字和继电器总线控制	
[12]	[676] 端子 45 输出总线控制	
[13]	[696] 端子 42 输出总线控制	
[14]	[894] 总线反馈 1	
[15]	FC 端口控制字	
[16]	FC 端口参考值	
[17]	[2021] 给定值 1	

8-43 PCD 读配置		
可将不同参数分配给 PPO 的 PCD 3 到 PCD 10 (PCD 的数目取决于 PPO 类型)。PCD 3 到 10 将保持所选参数的实际数据值。		
选项:	功能:	
[0]	无	
[1]	[1500] 工作小时	
[2]	[1501] 运转时间	
[3]	[1502] 千瓦时计数器	
[4]	[1600] 控制字	
[5]	[1601] 参考值 [单位]	
[6]	[1602] 参考值 %	
[7]	[1603] 状态字	
[8]	[1605] 实际转速值 [%]	
[9]	[1609] 自定义读数	
[10]	[1610] 功率 [kW]	
[11]	[1611] 功率 [hp]	
[12]	[1612] 电机电压	
[13]	[1613] 频率	
[14]	[1614] 电动机电流	

8-43 PCD 读配置		
可将不同参数分配给 PPO 的 PCD 3 到 PCD 10 (PCD 的数目取决于 PPO 类型)。PCD 3 到 10 将保持所选参数的实际数据值。		
选项:	功能:	
[15]	[1615] 频率 [%]	
[16]	[1618] 电机发热	
[17]	[1630] 直流回路电压	
[18]	[1634] 散热片温度	
[19]	[1635] 逆变器热保护	
[20]	[1638] SL 控制器状态	
[21]	[1650] 外部参考值	
[22]	[1652] 反馈 [单位]	
[23]	[1660] 数字输入 18、19、27、33	
[24]	[1661] 53 端切换设置	
[25]	[1662] 模拟输入 53	
[26]	[1663] 端子 54 切换设置	
[27]	[1664] 模拟输入 54	
[28]	[1665] 模拟输出 42 [mA]	
[29]	[1671] 继电器输出	
[30]	[1672] 计数器 A	
[31]	[1673] 计数器 B	
[32]	[1690] 报警字	
[33]	[1692] 警告字	
[34]	[1694] 扩展 状态字	

3.8.4 8-5* 数字/总线

这些参数用于配置控制字的数字/总线合并。

8-50 选择惯性停车		
选项:	功能:	
		注意 该参数仅在 参数 8-01 控制地点 被设为 [0] 数字和控制字符 时才有效。 选择是通过端子 (数字输入) 与/或总线来控制惯性停车功能。
[0]	数字输入	通过数字输入激活惯性停车。
[1]	总线	通过串行通讯端口激活惯性停车。
[2]	逻辑与	通过现场总线/串行通讯端口和某个数字输入的 AND 运算来激活惯性停车。
[3] *	逻辑或	通过串行通讯端口“或”某个数字输入激活惯性停车。

8-51 快速停止选择		
选项:	功能:	
		注意 该参数仅在 参数 8-01 控制地点 被设为 [0] 数字和控制字符时才有效。 选择是通过端子（数字输入）还是通过总线来控制快速停止功能。
[0]	数字输入	通过数字输入激活快速停止。
[1]	总线	通过串行通讯端口激活快速停止。
[2]	逻辑与	通过串行通讯端口和某个数字输入激活快速停止。
[3] *	逻辑或	通过串行通讯端口和某个数字输入激活快速停止。

8-52 直流制动选择		
选项:	功能:	
		注意 该参数仅在 参数 8-01 控制地点 被设为 [0] 数字和控制字符时才有效。 选择通过端子（数字输入）控制直流制动。
[0]	数字输入	通过数字输入激活直流制动。
[1]	总线	通过串行通讯端口激活直流制动。
[2]	逻辑与	通过串行通讯端口和某个数字输入激活快速停止。
[3]	逻辑或	通过串行通讯端口和某个数字输入激活快速停止。

8-53 启动选择		
选项:	功能:	
		注意 该参数仅在 参数 8-01 控制地点 被设为 [0] 数字和控制字符时才有效。 选择通过端子（数字输入）控制变频器的启动功能。
[0]	数字输入	通过数字输入激活启动命令。
[1]	总线	通过串行通讯端口或现场总线选件来激活启动命令。
[2]	逻辑与	通过串行通讯端口及某个数字输入激活启动命令。
[3] *	逻辑或	通过串行通讯端口及某个数字输入激活启动命令。

8-54 反向选择		
选项:	功能:	
		注意 该参数仅在 参数 8-01 控制地点 被设为 [0] 数字和控制字符时才有效。 选择是通过端子（数字输入）还是通过串行通讯端口控制变频器的反向功能。
[0] *	数字输入	通过数字输入激活反向命令。
[1]	总线	通过串行通讯端口激活反向命令。
[2]	逻辑与	通过串行通讯端口及某个数字输入激活反向命令。
[3]	逻辑或	通过串行通讯端口及某个数字输入激活反向命令。

8-55 菜单选择		
选项:	功能:	
		注意 该参数仅在 参数 8-01 控制地点 被设为 [0] 数字和控制字符时才有效。 选择是通过端子（数字输入）还是通过串行通讯端口控制变频器的菜单选择。
[0]	数字输入	通过数字输入激活菜单选择。
[1]	总线	通过串行通讯端口激活菜单选择。
[2]	逻辑与	通过串行通讯端口“和”某个数字输入激活菜单选择。
[3] *	逻辑或	通过串行通讯端口“和”某个数字输入激活菜单选择。

8-56 预置参考值选择		
选项:	功能:	
		选择是通过端子（数字输入）还是通过串行通讯端口控制变频器的预置参考值选择。
[0]	数字输入	通过数字输入激活预置参考值选择。
[1]	总线	通过串行通讯端口激活预置参考值选择。
[2]	逻辑与	通过串行通讯端口“或”某个数字输入激活预置参考值选择。
[3] *	逻辑或	通过串行通讯端口“或”某个数字输入激活预置参考值选择。

3.8.5 8-7* BACnet

8-70 BACnet 设备实例		
范围:	功能:	
1*	[0 - 4194303]	为 BACnet 设备输入唯一的 ID 号。

8-72 MS/TP 最大主站数		
范围:	功能:	
127*	[0 - 127]	定义在此网络中保持最高地址的主站地址。降低此值可优化该令牌的轮询。

8-73 MS/TP 最大信息帧数		
范围:	功能:	
1*	[1 - 65534]	定义保持该令牌时, 该设备允许发送多少信息/数据帧。

8-74 “I am” 服务		
选项:	功能:	
[0] *	上电时发送	选择该设备仅在上电时发出 “I-Am” 服务消息。
[1]	持续	选择该设备应以 1 分钟为间隔持续发出 “I-Am” 服务消息。

8-75 初始化密码		
范围:	功能:	
admin*	[1 - 1]	请输入所需密码对变频器执行重新初始化。
admin*	[1 - 1]	请输入从 BACnet 对变频器执行重新初始化所需的密码。

8-79 协议固件版本		
数组 [5]		
范围:	功能:	
与规格有关*	[0 - 655]	变频器的固件版本位于索引 0 中, Modbus 位于索引 1 中, Metasys N2 位于索引 2 中, FLN 位于索引 3 中, BACnet 位于索引 4 中。

3.8.6 8-8* FC 端口诊断

这些参数用于监视 FC 端口的总线通讯。

8-80 总线消息计数		
范围:	功能:	
0*	[0 - 4294967295]	该参数显示在总线上检测到的有效报文数量。

8-81 总线错误计数		
范围:	功能:	
0*	[0 - 4294967295]	该参数显示在总线上检测到的带有错误 (例如 CRC 错误) 的报文数量。

8-82 从站消息数		
范围:	功能:	
0*	[0 - 4294967295]	此参数显示变频器发送给从站的有效报文数量。

8-83 从站错误计数		
范围:	功能:	
0*	[0 - 4294967295]	此参数显示变频器无法执行的错误报文的数量。

8-84 发送的从站消息		
范围:	功能:	
0*	[0 - 4294967295]	此参数显示从站发出的信息总量。

8-85 从站超时错误		
范围:	功能:	
0*	[0 - 4294967295]	此参数显示从站超时错误数。

8-88 将 FC 端口诊断复位		
选项:	功能:	
[0] *	不复位	
[1]	复位计数器	

3.8.7 8-9* 总线点动

8-94 总线反馈 1		
范围:	功能:	
0*	[-32768 - 32767]	可以通过串行通讯端口将某个反馈写入该参数。必须在参数 20-00 反馈 1 来源或参数 20-03 反馈 2 来源 中将该参数选为反馈源。十六进制值 4000 h 表示 100% 反馈 / 范围为 $\pm 200\%$ 。

8-95 总线反馈 2		
范围:	功能:	
0*	[-32768 - 32767]	可以通过串行通讯端口将某个反馈写入该参数。必须在参数 20-00 反馈 1 来源或参数 20-03 反馈 2 来源中将该参数选为反馈源。十六进制值 4000 h 表示 100% 反馈 / 范围中的 $\pm 200\%$ 。

3.9 主菜单 - 智能逻辑 - 第 13 组

3.9.1 13-** 编程 功能

智能逻辑控制 (SLC) 是一系列用户定义的操作 (请参阅参数 13-52 SL 控制器操作 [x]), 当关联的用户定义事件 (请参阅参数 13-51 SL 控制器事件 [x]) 被 SLC 判断为“真”时, 将执行这些操作。事件 和 操作 都有自己的编号, 两者关联在一起。这意味着, 当满足 [0] 事件 条件 (值为“真”) 时, 将会执行 [0] 操作。执行此操作后, 将对 [1] 事件进行条件判断。如果结果为真, 将执行 [1] 操作, 以此类推。无论何时, 只能对一个事件进行判断。如果某个事件 的条件判断为“假”, 在当前的扫描间隔中将不执行任何操作 (在 SLC 中), 并且不再对其他事件 进行条件判断。这意味着, 当 SLC 在每个扫描间隔中启动后, 它将首先判断 [0] 事件 (并且仅判断 [0] 事件) 的真假。仅当对 [0] 事件的条件判断为“真”时, SLC 才会执行 [0] 操作, 并且开始判断 [1] 事件的真假。可以设置 1 到 20 个事件和操作。当执行了最后一个事件/操作后, 又会从 [0] 事件/[0] 操作 开始执行该序列。

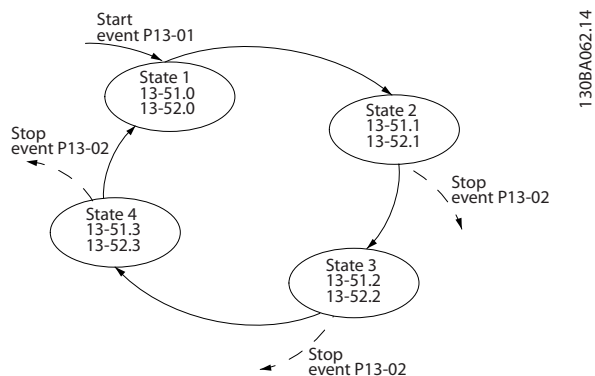


图 3.13 3 个事件/操作示例

启动和停止 SLC

要启动或停止 SLC, 在参数 13-00 SL 控制器模式中 选择 [1] 开 或 [2] 关。SLC 的启动状态总是为 0 (此时它首先对 [0] 事件 进行条件判断)。当对“启动事件” (在参数 13-01 启动事件 中定义) 的条件判断为真 时, SLC 将启动 (假定在参数 13-00 SL 控制器模式中选择了 [1] 开)。当停止事件 (参数 13-02 停止事件) 为真 时, SLC 将停止。参数 13-03 复位 SLC 将所有 SLC 参数复位, 并重新开始设置。

3.9.2 13-0* SLC 设置

使用 SLC 设置, 可以激活、禁用和复位智能逻辑控制序列。逻辑功能和比较器始终在后台运行, 借此可以实现单独的数字输入和输出控制。

13-00 SL 控制器模式		
选项:	功能:	
		如果选择 [1] 开, 则一旦给出启动命令 (比如通过数字输入), 即可启动智能逻辑控制。要禁用智能逻辑控制, 选择 [0] 关。
[0] *	关	禁用智能逻辑控制器。
[1]	开	启用智能逻辑控制器。

13-01 启动事件		
选项:	功能:	
		选择布尔 (“真”或“假”) 输入, 可以激活智能逻辑控制。
[0]	假	在逻辑规则中输入恒定值 FALSE (假)。
[1]	真	在逻辑规则中输入恒定值 TRUE (真)。
[2]	运行	电机在运行。
[3]	在范围内	电动机在设计电流范围内运行 (参数 4-50 警告电流过低 和 参数 4-51 警告电流过高)。
[4]	使用参考值	电动机在参考速度下运行。
[7]	超出电流范围	电机电流超出了在参数 4-18 电流极限中设置的范围。
[8]	低于电流下限	电机电流低于参数 4-50 警告电流过低的设置。
[9]	高于电流上限	电机电流高于参数 4-51 警告电流过高的设置。
[16]	热警告	当温度超出电动机、变频器或热敏电阻的温度极限时, 会激活热警告。
[17]	主电源电压超范围	如果参数 14-12 输入缺相功能 未设置为 [2] 禁用, 将出现主电源缺相警告或报警。
[18]	反向	变频器反向。
[19]	警告	存在警告。
[20]	报警 (跳闸)	存在报警。
[21]	报警 (跳闸锁定)	存在跳闸锁定报警。
[22]	比较器 0	在逻辑规则中使用比较器 0 的结果。
[23]	比较器 1	在逻辑规则中使用比较器 1 的结果。
[24]	比较器 2	在逻辑规则中使用比较器 2 的结果。
[25]	比较器 3	在逻辑规则中使用比较器 3 的结果。
[26]	逻辑规则 0	在逻辑规则中使用逻辑规则 0 的结果。
[27]	逻辑规则 1	在逻辑规则中使用逻辑规则 1 的结果。
[28]	逻辑规则 2	在逻辑规则中使用逻辑规则 2 的结果。
[29]	逻辑规则 3	在逻辑规则中使用逻辑规则 3 的结果。
[33]	数字输入 DI18	在逻辑规则中使用 DI18 的值 (高 = 真)。

13-01 启动事件		
选项:	功能:	
[34]	数字输入 DI19	在逻辑规则中使用 DI19 的值 (高 = 真)。
[35]	数字输入 DI27	在逻辑规则中使用 DI27 的值 (高 = 真)。
[36]	数字输入 DI29	在逻辑规则中使用 DI29 的值 (高 = 真)。
[39]	启动命令 *	如果变频器 (通过数字输入、现场总线或其他方式) 启动, 则此事件为“真”。
[40]	变频器已停止	如果变频器 (通过数字输入、现场总线或其他方式) 停止或惯性停止, 此事件则为真。
[42]	自动复位式跳闸	如果变频器跳闸 (非锁定性跳闸) 并且发出了一个自动复位命令, 则此事件为 TRUE (真)。
[50]	比较器 4	在逻辑规则中使用比较器 4 的结果。
[51]	比较器 5	在逻辑规则中使用比较器 5 的结果。
[60]	逻辑规则 4	在逻辑规则中使用逻辑规则 4 的结果。
[61]	逻辑规则 5	在逻辑规则中使用逻辑规则 5 的结果。
[83]	断裂皮带	检测到皮带断裂。在 参数 22-60 断裂皮带功能 中启用此功能。

13-02 停止事件		
选项:	功能:	
		选择条件 (真 或 假), 可以禁用智能逻辑控制器。
[0]	假	在逻辑规则中输入恒定值 FALSE (假)。
[1]	真	在逻辑规则中输入恒定值 TRUE (真)。
[2]	运行	有关进一步的说明, 请参阅参数 13-01 启动事件。
[3]	在范围内	有关进一步的说明, 请参阅参数 13-01 启动事件。
[4]	使用参考值	有关进一步的说明, 请参阅参数 13-01 启动事件。
[7]	超出电流范围	有关进一步的说明, 请参阅参数 13-01 启动事件。
[8]	低于电流下限	有关进一步的说明, 请参阅参数 13-01 启动事件。
[9]	高于电流上限	有关进一步的说明, 请参阅参数 13-01 启动事件。
[16]	热警告	有关进一步的说明, 请参阅参数 13-01 启动事件。
[17]	主电源电压超范围	有关进一步的说明, 请参阅参数 13-01 启动事件。
[18]	反向	有关进一步的说明, 请参阅参数 13-01 启动事件。

13-02 停止事件		
选项:	功能:	
[19]	警告	有关进一步的说明, 请参阅参数 13-01 启动事件。
[20]	报警 (跳闸)	有关进一步的说明, 请参阅参数 13-01 启动事件。
[21]	报警 (跳闸锁定)	有关进一步的说明, 请参阅参数 13-01 启动事件。
[22]	比较器 0	在逻辑规则中使用比较器 0 的结果。
[23]	比较器 1	在逻辑规则中使用比较器 1 的结果。
[24]	比较器 2	在逻辑规则中使用比较器 2 的结果。
[25]	比较器 3	在逻辑规则中使用比较器 3 的结果。
[26]	逻辑规则 0	在逻辑规则中使用逻辑规则 0 的结果。
[27]	逻辑规则 1	在逻辑规则中使用逻辑规则 1 的结果。
[28]	逻辑规则 2	在逻辑规则中使用逻辑规则 2 的结果。
[29]	逻辑规则 3	在逻辑规则中使用逻辑规则 3 的结果。
[30]	SL 超时 0	在逻辑规则中使用计时器 0 的结果。
[31]	SL 超时 1	在逻辑规则中使用计时器 1 的结果。
[32]	SL 超时 2	在逻辑规则中使用计时器 2 的结果。
[33]	数字输入 DI18	在逻辑规则中使用 DI18 的值 (高 = 真)。
[34]	数字输入 DI19	在逻辑规则中使用 DI19 的值 (高 = 真)。
[35]	数字输入 DI27	在逻辑规则中使用 DI27 的值 (高 = 真)。
[36]	数字输入 DI29	在逻辑规则中使用 DI29 的值 (高 = 真)。
[39]	启动命令	如果变频器以任何方式 (通过数字输入、现场总线或其他方式) 启动, 则此事件为“真”。
[40]	变频器已停止 *	如果变频器以任何方式 (通过数字输入、现场总线或其他方式) 停止或惯性停止, 此事件则为 TRUE (真)。
[42]	自动复位式跳闸	如果变频器跳闸 (非锁定性跳闸) 并且发出了一个自动复位命令, 则此事件为 TRUE (真)。
[50]	比较器 4	在逻辑规则中使用比较器 4 的结果。
[51]	比较器 5	在逻辑规则中使用比较器 5 的结果。
[60]	逻辑规则 4	在逻辑规则中使用逻辑规则 4 的结果。
[61]	逻辑规则 5	在逻辑规则中使用逻辑规则 5 的结果。
[70]	SL 超时 3	在逻辑规则中使用计时器 3 的结果。
[71]	SL 超时 4	在逻辑规则中使用计时器 4 的结果。
[72]	SL 超时 5	在逻辑规则中使用计时器 5 的结果。
[73]	SL 超时 6	在逻辑规则中使用计时器 6 的结果。
[74]	SL 超时 7	在逻辑规则中使用计时器 7 的结果。

13-02 停止事件		
选项:	功能:	
[83]	断裂皮带	检测到皮带断裂。在 参数 22-60 断裂皮带功能 中启用此功能。

13-03 复位 SLC		
选项:	功能:	
[0] *	不要复位 SLC	保留 参数组 13-** 智能逻辑 中的已设定设置。
[1]	复位 SLC	将 参数组 13-** 智能逻辑控制中的所有参数重置为默认设置。

3.9.3 13-1* 比较器

这些比较器可将连续的变量（如输出频率、输出电流、模拟输入）与固定的预置值进行比较。

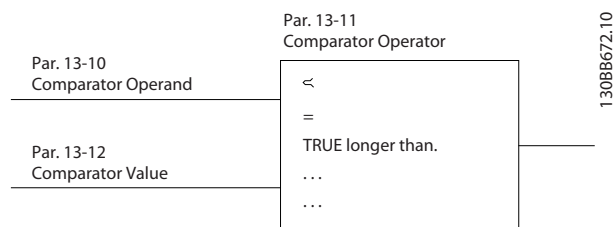


图 3.14 比较器

此外，还有一些数字值也会与固定的时间值进行比较。请参阅 参数 13-10 比较器操作数 中的说明。在每个扫描间隔中都会对比较器进行一次求值。然后直接使用其结果（真或假）。这个参数组中的所有参数都是索引为 0 到 5 的数组参数。选择“索引 0”可设置“比较器 0”，选择“索引 1”可设置“比较器 1”，依此类推。

13-10 比较器操作数		
数组 [6]		
选项:	功能:	
		选择比较器监测的变量。
[0] *	禁用	
[1]	参考值	
[2]	反馈	
[3]	电机速度	
[4]	电动机电流	
[6]	电机功率	
[7]	电机电压	
[12]	模拟输入 AI53	
[13]	模拟输入 AI54	
[20]	报警编号	
[30]	计数器 A	
[31]	计数器 B	

13-11 比较器运算符		
数组 [6]		
选项:	功能:	
[0]	小于 (<)	如果选择 [0] < , 则当在 参数 13-12 比较值 中选择的变量小于 参数 13-10 比较器操作数 中的恒定值时, 条件判断的结果为“真”。如果在 参数 13-12 比较值 中选择的变量大于 参数 13-10 比较器操作数 中的恒定值, 结果将为“假”。
[1] *	约等于 (≈)	如果选择 [1] ≈ , 则当在 参数 13-12 比较值 中选择的变量约等于 参数 13-10 比较器操作数 中的恒定值时, 条件判断的结果为“真”。
[2]	大于 (>)	> 如果要实现与选项 [0] 相反的逻辑 <, 请选择 [2]。

13-12 比较值		
数组 [6]		
范围:	功能:	
0*	[-9999 - 9999]	输入比较器所监测变量的“触发级别”。这是一个数组参数, 其中包括值为 0 到 5 的比较值。

3.9.4 13-2* 计时器

计时器的结果（“真”或“假”）可直接用于定义某个事件（请参阅 参数 13-51 SL 控制器事件），或者用作逻辑规则的布尔输入（请参阅 参数 13-40 逻辑布尔值 1、参数 13-42 逻辑布尔值 2 或 参数 13-44 逻辑布尔值 3）。只有在由某个操作（比如 [29] 启动计时器 1）启动并且经过了在该参数中输入的计时器值后，计时器才会为“假”。随后它又变为“真”。这个参数组中的所有参数都是索引为 0 到 2 的数组参数。选择“索引 0”可设置计时器 0，选择“索引 1”可设置计时器 1，依此类推。

13-20 SL 控制器定时器		
数组 [8]		
范围:	功能:	
0 s*	[0 - 3600 s]	所输入的值将定义来自可编程计时器的“假”输出的持续时间。如果由某个操作启动计时器（参阅参数 13-52 条件控制器动作 [29-31] 和参数 13-52 条件控制器动作 [70-74] 启动计时器 X），一直到计时器超过设定时间值之前，计时器一直为假。包含计时器 0 到 7 的数组参数。

3.9.5 13-4* 逻辑规则

使用逻辑运算符 AND、OR、NOT，将来自计时器、比较器、数字输入、状态位和事件的布尔输入（“真”/“假”输入）进行组合，最多组合三个输入。为 参数 13-40 逻辑布尔值 1、参数 13-42 逻辑布尔值 2 和参

数 13-44 逻辑布尔值 3 中的计算选择布尔输入。定义用来对参数 13-41 逻辑运算符 1 和参数 13-43 逻辑运算符 2 中所选的输入进行逻辑组合的运算符。

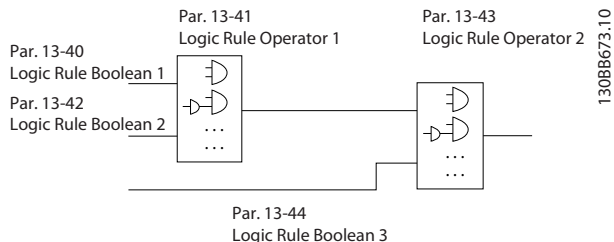


图 3.15 逻辑规则

计算顺序

首先计算参数 13-40 逻辑布尔值 1、参数 13-41 逻辑运算符 1 和参数 13-42 逻辑布尔值 2 的结果。该计算结果 (“真” / “假”) 与参数 13-43 逻辑运算符 2 和参数 13-44 逻辑布尔值 3 的设置组合在一起，得到最终的逻辑规则结果 (“真” / “假”)。

13-40 逻辑布尔值 1		
数组 [6]		
选项:	功能:	
[0] *	假	在逻辑规则中输入恒定值 FALSE (假)。
[1]	真	在逻辑规则中输入恒定值 TRUE (真)。
[2]	运行	有关进一步的说明, 请参阅参数 13-01 启动事件。
[3]	在范围内	有关进一步的说明, 请参阅参数 13-01 启动事件。
[4]	使用参考值	有关进一步的说明, 请参阅参数 13-01 启动事件。
[7]	超出电流范围	有关进一步的说明, 请参阅参数 13-01 启动事件。
[8]	低于电流下限	有关进一步的说明, 请参阅参数 13-01 启动事件。
[9]	高于电流上限	有关进一步的说明, 请参阅参数 13-01 启动事件。
[16]	热警告	有关进一步的说明, 请参阅参数 13-01 启动事件。
[17]	主电源电压超范围	有关进一步的说明, 请参阅参数 13-01 启动事件。
[18]	反向	有关进一步的说明, 请参阅参数 13-01 启动事件。
[19]	警告	有关进一步的说明, 请参阅参数 13-01 启动事件。
[20]	报警 (跳闸)	有关进一步的说明, 请参阅参数 13-01 启动事件。
[21]	报警 (跳闸锁定)	有关进一步的说明, 请参阅参数 13-01 启动事件。

13-40 逻辑布尔值 1		
数组 [6]		
选项:	功能:	
[22]	比较器 0	在逻辑规则中使用比较器 0 的结果。
[23]	比较器 1	在逻辑规则中使用比较器 1 的结果。
[24]	比较器 2	在逻辑规则中使用比较器 2 的结果。
[25]	比较器 3	在逻辑规则中使用比较器 3 的结果。
[26]	逻辑规则 0	在逻辑规则中使用逻辑规则 0 的结果。
[27]	逻辑规则 1	在逻辑规则中使用逻辑规则 1 的结果。
[28]	逻辑规则 2	在逻辑规则中使用逻辑规则 2 的结果。
[29]	逻辑规则 3	在逻辑规则中使用逻辑规则 3 的结果。
[30]	SL 超时 0	在逻辑规则中使用计时器 0 的结果。
[31]	SL 超时 1	在逻辑规则中使用计时器 1 的结果。
[32]	SL 超时 2	在逻辑规则中使用计时器 2 的结果。
[33]	数字输入 D118	在逻辑规则中使用 D118 的值 (高 = 真)。
[34]	数字输入 D119	在逻辑规则中使用 D119 的值 (高 = 真)。
[35]	数字输入 D127	在逻辑规则中使用 D127 的值 (高 = 真)。
[36]	数字输入 D129	在逻辑规则中使用 D129 的值 (高 = 真)。
[39]	启动命令	如果变频器以任何方式 (通过数字输入或其他方式) 启动, 则此事件为 TRUE (真)。
[40]	变频器已停止	如果变频器以任何方式 (通过数字输入或其他方式) 停止或惯性停止, 则此逻辑规则为 TRUE (真)。
[42]	自动复位跳闸	如果变频器跳闸 (非锁定性跳闸) 并且发出了一个自动复位命令, 则此逻辑规则为 TRUE (真)。
[50]	比较器 4	在逻辑规则中使用比较器 4 的结果。
[51]	比较器 5	在逻辑规则中使用比较器 5 的结果。
[60]	逻辑规则 4	在逻辑规则中使用逻辑规则 4 的结果。
[61]	逻辑规则 5	在逻辑规则中使用逻辑规则 5 的结果。
[70]	SL 超时 3	在逻辑规则中使用计时器 3 的结果。
[71]	SL 超时 4	在逻辑规则中使用计时器 4 的结果。
[72]	SL 超时 5	在逻辑规则中使用计时器 5 的结果。
[73]	SL 超时 6	在逻辑规则中使用计时器 6 的结果。
[74]	SL 超时 7	在逻辑规则中使用计时器 7 的结果。
[83]	断裂皮带	检测到皮带断裂。在参数 22-60 断裂皮带功能中启用此功能。

13-41 逻辑运算符 1		
选项:	功能:	
[0] *	禁用	
[1]	和	
[2]	OR	
[3]	和非	
[4]	或非	
[5]	非和	
[6]	非或	
[7]	非和非	
[8]	非或非	

13-42 逻辑布尔值 2		
数组 [6]		
选项:	功能:	
		为所选的逻辑规则选择第二布尔 (“真”或“假”) 输入。 有关选项及其功能的详细说明, 请参阅 参数 13-40 逻辑布尔值 1。
[0] *	假	
[1]	真	
[2]	运行	
[3]	在范围内	
[4]	使用参考值	
[7]	超出电流范围	
[8]	低于电流下限	
[9]	高于电流上限	
[16]	热警告	
[17]	主电源电压超范围	
[18]	反向	
[19]	警告	
[20]	报警 (跳闸)	
[21]	报警 (跳闸锁定)	
[22]	比较器 0	
[23]	比较器 1	
[24]	比较器 2	
[25]	比较器 3	
[26]	逻辑规则 0	
[27]	逻辑规则 1	
[28]	逻辑规则 2	
[29]	逻辑规则 3	
[30]	SL 超时 0	
[31]	SL 超时 1	
[32]	SL 超时 2	
[33]	数字输入 DI18	
[34]	数字输入 DI19	
[35]	数字输入 DI27	
[36]	数字输入 DI29	
[39]	启动命令	
[40]	变频器已停止	
[42]	自动复位式跳闸	
[50]	比较器 4	
[51]	比较器 5	
[60]	逻辑规则 4	

13-42 逻辑布尔值 2		
数组 [6]		
选项:	功能:	
[61]	逻辑规则 5	
[70]	SL 超时 3	
[71]	SL 超时 4	
[72]	SL 超时 5	
[73]	SL 超时 6	
[74]	SL 超时 7	
[83]	断裂皮带	检测到皮带断裂。在 参数 22-60 断裂皮带功能 中启用此功能。

13-43 逻辑运算符 2		
数组 [6]		
选项:	功能:	
		选择在参数 13-40 逻辑布尔值 1、参数 13-41 逻辑运算符 1 和 参数 13-42 逻辑布尔值 2 中计算的布尔输入以及来自参数 13-42 逻辑布尔值 2 的布尔输入所使用的第二逻辑运算符。 [13-44] 表示的参数 13-44 逻辑布尔值 3 布尔输入。 [13-40/13-42] 表示在参数 13-40 逻辑布尔值 1、参数 13-41 逻辑运算符 1 和 参数 13-42 逻辑布尔值 2 中计算的布尔输入。 [0] 禁用 (出厂设置): 选择该选项后, 将被忽略。选择此选项以忽略 参数 13-44 逻辑布尔值 3。
[0] *	禁用	
[1]	和	
[2]	OR	
[3]	和非	
[4]	或非	
[5]	非和	
[6]	非或	
[7]	非和非	
[8]	非或非	

13-44 逻辑布尔值 3		
数组 [6]		
选项:	功能:	
		为所选的逻辑规则选择第三个布尔 (“真”或“假”) 输入。 有关选项及其功能的详细说明, 请参阅 参数 13-40 逻辑布尔值 1。
[0] *	假	
[1]	真	
[2]	运行	
[3]	在范围内	
[4]	使用参考值	
[7]	超出电流范围	
[8]	低于电流下限	
[9]	高于电流上限	

13-44 逻辑布尔值 3		
数组 [6]		
选项:	功能:	
[16]	热警告	
[17]	主电源电压超范围	
[18]	反向	
[19]	警告	
[20]	报警 (跳闸)	
[21]	报警 (跳闸锁定)	
[22]	比较器 0	
[23]	比较器 1	
[24]	比较器 2	
[25]	比较器 3	
[26]	逻辑规则 0	
[27]	逻辑规则 1	
[28]	逻辑规则 2	
[29]	逻辑规则 3	
[30]	SL 超时 0	
[31]	SL 超时 1	
[32]	SL 超时 2	
[33]	数字输入 D118	
[34]	数字输入 D119	
[35]	数字输入 D127	
[36]	数字输入 D129	
[39]	启动命令	
[40]	变频器已停止	
[42]	自动复位式跳闸	
[50]	比较器 4	
[51]	比较器 5	
[60]	逻辑规则 4	
[61]	逻辑规则 5	
[70]	SL 超时 3	
[71]	SL 超时 4	
[72]	SL 超时 5	
[73]	SL 超时 6	
[74]	SL 超时 7	
[83]	断裂皮带	

3.9.6 13-5* 状态

13-51 SL 控制器事件		
数组 [20]		
选项:	功能:	
	选择用来定义智能逻辑控制器事件的布尔输入 (“真”或“假”)。 有关选项及其功能的详细说明, 请参阅 参数 13-02 停止事件。	
[0] *	假	
[1]	真	
[2]	运行	
[3]	在范围内	
[4]	使用参考值	
[7]	超出电流范围	

13-51 SL 控制器事件		
数组 [20]		
选项:	功能:	
[8]	低于电流下限	
[9]	高于电流上限	
[16]	热警告	
[17]	主电源电压超范围	
[18]	反向	
[19]	警告	
[20]	报警 (跳闸)	
[21]	报警 (跳闸锁定)	
[22]	比较器 0	
[23]	比较器 1	
[24]	比较器 2	
[25]	比较器 3	
[26]	逻辑规则 0	
[27]	逻辑规则 1	
[28]	逻辑规则 2	
[29]	逻辑规则 3	
[30]	SL 超时 0	
[31]	SL 超时 1	
[32]	SL 超时 2	
[33]	数字输入 D118	
[34]	数字输入 D119	
[35]	数字输入 D127	
[36]	数字输入 D129	
[39]	启动命令	
[40]	变频器已停止	
[42]	自动复位式跳闸	
[50]	比较器 4	
[51]	比较器 5	
[60]	逻辑规则 4	
[61]	逻辑规则 5	
[70]	SL 超时 3	
[71]	SL 超时 4	
[72]	SL 超时 5	
[73]	SL 超时 6	
[74]	SL 超时 7	
[83]	断裂皮带	

13-52 SL 控制器操作

数组 [20]		
选项:	功能:	
	选择与 SLC 事件对应的操作。当对相应事件 (在 参数 13-51 SL 控制器事件中定义) 的条件判断为 “真” 时将执行该操作。有以下操作可供选择:	
[100]	将报警复位	
[0] *	禁用	
[1]	无操作	
[2]	选择菜单 1	将有效菜单 (参数 0-10 有效菜单) 更改为菜单 1。
[3]	选择菜单 2	将有效菜单 (参数 0-10 有效菜单) 更改为 2

13-52 SL 控制器操作

数组 [20]

选项: 功能:

[10]	选择预置参考值 0	选择预置参考值 0。
[11]	选择预置参考值 1	选择预置参考值 1。
[12]	选择预置参考值 2	选择预置参考值 2。
[13]	选择预置参考值 3	选择预置参考值 3。
[14]	选择预置参考值 4	选择预置参考值 4。
[15]	选择预置参考值 5	选择预置参考值 5。
[16]	选择预置参考值 6	选择预置参考值 6。
[17]	选择预置参考值 7	选择预置参考值 7。如果更改有效的预置参考值, 则该命令将与来自数字输入或现场总线的其他预置参考值命令合并在一起。
[18]	选择加减速 1	选择加减速 1。
[19]	选择加减速 2	选择加减速 2。
[22]	运转	向变频器发出启动命令。
[23]	反向运转	向变频器发出反向运转命令。
[24]	停止	向变频器发出停止命令。
[25]	快速停止	向变频器发出快速停止命令。
[26]	直流制动	向变频器发出直流停止命令。
[27]	惯性停车	变频器立即惯性停车。包括惯性停车命令在内的所有停止命令均会停止 SLC。
[28]	冻结输出	锁定变频器的输出频率。
[29]	启动计时器 0	启动计时器 0。有关说明, 请参阅 参数 13-20 SL 控制器定时器。
[30]	启动计时器 1	启动计时器 1。有关说明, 请参阅 参数 13-20 SL 控制器定时器。
[31]	启动计时器 2	启动计时器 2。有关说明, 请参阅 参数 13-20 SL 控制器定时器。
[32]	数字输出 A 置为低	任何选择了“数字输出 1”的输出均为低(关)。
[33]	数字输出 B 置为低	任何选择了“数字输出 2”的输出均为低(关)。
[34]	数字输出 C 置为低	任何选择了“数字输出 3”的输出均为低(关)。
[35]	数字输出 D 置为低	任何选择了“数字输出 4”的输出均为低(关)。
[38]	数字输出 A 置为高	任何选择了“数字输出 1”的输出均为高(关闭)。
[39]	数字输出 B 置为高	任何选择了“数字输出 2”的输出均为高(关闭)。
[40]	数字输出 C 置为高	任何选择了“数字输出 3”的输出均为高(关闭)。
[41]	数字输出 D 置为高	任何选择了“数字输出 4”的输出均为高(关闭)。
[60]	复位计数器 A	将计数器 A 复位为 0。
[61]	复位计数器 B	将计数器 B 复位为 0。

13-52 SL 控制器操作

数组 [20]

选项: 功能:

[70]	启动计时器 3	启动计时器 3。有关说明, 请参阅 参数 13-20 SL 控制器定时器。
[71]	启动计时器 4	启动计时器 4。有关说明, 请参阅 参数 13-20 SL 控制器定时器。
[72]	启动计时器 5	启动计时器 5。有关说明, 请参阅 参数 13-20 SL 控制器定时器。
[73]	启动计时器 6	启动计时器 6。有关说明, 请参阅 参数 13-20 SL 控制器定时器。
[74]	启动计时器 7	启动计时器 7。有关说明, 请参阅 参数 13-20 SL 控制器定时器。
[100]	复位报警	复位报警。

3.10 主菜单 - 特殊功能 - 第 14 组

3.10.1 14-0* 逆变器开关

14-01 开关频率		
选项:	功能:	
		<p>选择逆变器的开关频率。更改开关频率可能有助于降低电机的声源性噪音。</p> <p>注意 变频器的输出频率值不得超过开关频率的 1/10。当电动机正在运行时，可在参数 14-01 开关频率 中调整开关频率，直到将电动机的噪声降低到最低程度。</p> <p>注意 高开关频率会使变频器变热，可能会缩短其使用寿命。</p> <p>注意 一些选项仅对某些功率规格有效。</p>
[0]	Ran3	3 kHz 真实随机 PWM (白噪音调制)。
[1]	Ran5	5kHz 真实随机 PWM (白噪音调制)。
[2]	2.0 kHz	
[3]	3.0 kHz	
[4]	4.0 kHz	
[5]	5.0 kHz	
[6]	6.0 kHz	
[7]	8.0 kHz	
[8]	10.0 kHz	
[9]	12.0 kHz	
[10]	16.0 kHz	

14-03 超调		
选项:	功能:	
[0] *	关	选择不对输出电压进行过调，以避免电机主轴上的转矩发生波动。
[1]	开	超调功能所产生的额外电压最高可达 U_{max} 非超调输出电压的 8%，致使转矩达到超同步范围的 10-12% (0% 为额定转速，此后逐渐加快，12% 大约为额定转速的两倍)。

14-07 空载时间补偿		
范围:	功能:	
与规格有关*	[0 - 100]	以百分比表示的已应用的空载时间补偿水平。高水平 (>90%) 将优化动态电动机响应；介于 50% 至 90% 的水平适合电动机转矩波动最小化及电动机动力特性。0 水平将关闭空载时间补偿功能。

14-08 阻尼增益因子		
范围:	功能:	
与规格有关*	[0 - 100 %]	设置直流回路电压补偿的阻尼因数。请参阅参数 14-51 直流回路电压补偿。

14-09 空载时间偏置电流水平		
范围:	功能:	
与规格有关*	[0 - 100 %]	设置偏置信号 (以百分比表示) 可添加到电流感应信号来为一些电动机进行空载时间补偿。

3.10.2 14-1* 主电源开/关

这些参数用于配置主电源故障监控与处理功能。

14-10 主电源故障		
配置变频器在主电源电压低于 参数 14-11 主电源故障电压电平 中配置的主电源电压极限时的操作。		
选项:	功能:	
[0] *		无功能
[1]		受控减速
[3]		惯性停车
[4]		借能运行
[5]		借能运行，跳闸
[6]		报警
[7]		借能运行，跳闸并恢复

14-11 主电源故障电压电平		
范围:	功能:	
与规格有关*	[100 - 800 V]	使用该参数可定义应在哪个交流电压下激活在 参数 14-10 主电源故障 中选择的的功能。

14-12 输入缺相功能		
选项:	功能:	
		注意 选择此选项可能会缩短变频器的使用寿命。在主电源严重不平衡的情况下运行会缩短电机的寿命。如果电动机持续在接近额定负载的情况下工作，则说明问题很严重。检测到主电源严重不平衡时，选择可用功能之一。
[0] *	跳闸	使变频器跳闸。
[1]	警告	发出警告。
[2]	禁用	无操作。
[3]	降容	变频器将降容。

3. 10. 3 14-2* 跳闸复位

14-20 复位模式		
选择跳闸后的复位功能。一旦复位，即可重新启动变频器。		
选项:		功能:
[0] *	手动复位	选择 [0] 手动复位，可以通过 [Reset] (复位) 或数字输入来执行变频器复位。
[1]	自动复位 x 1	选择 [1]-[12] 自动复位 x 1...x20，可以在跳闸后自动执行 1 至 20 次复位。
[2]	自动复位 x 2	
[3]	自动复位 x 3	
[4]	自动复位 x 4	
[5]	自动复位 x 5	
[6]	自动复位 x 6	
[7]	自动复位 x 7	
[8]	自动复位 x 8	
[9]	自动复位 x 9	
[10]	自动复位 x 10	
[11]	自动复位 x 15	
[12]	自动复位 x 20	
[13]	无限自动复位	选择 [13] 无限自动复位，可以在跳闸后连续执行复位。

14-21 自动复位时间		
范围:		功能:
10 s*	[0 - 600 s]	要启动自动复位功能，请输入跳闸后的时间间隔。该参数仅在 参数 14-20 复位模式 被设为 [1] - [13] 自动复位时有效。

14-22 工作模式		
选项:		功能:
		选择 [2] 初始化，可以将所有参数值重置为默认设置。
[0] *	正常运行	选择 [0] 正常运行，可以让变频器和电机在选定应用中正常运行。
[2]	初始化	选择 [2] 初始化 可将总线通信参数、参数组 15-0* 运行数据和 15-3* 报警日志 以外的所有参数值恢复为默认设置。变频器将在下一次上电期间复位。 参数 14-22 工作模式也会恢复为默认设置，即 [0] 正常运行。

14-27 逆变器故障时的操作		
选择变频器在出现过电压、过电流、短路或接地错误时的操作。		
选项:		功能:
[0]	跳闸	
[1] *	警告	

14-29 服务代码		
范围:		功能:
0*	[0 - 0x7FFFFFFF]	仅用作维护目的。

3. 10. 4 14-3* 电流极限控制

这些参数用于配置电流极限控制器，当电机电流超过预设的电流极限（请参阅参数 4-18 电流极限）时，将激活电流极限控制器。这些参数用于尽快减小转矩而不丢失对电机的控制。

14-30 电流控制器比例		
范围:		功能:
100 %*	[0 - 500 %]	输入电流极限控制器的比例增益值。值越高，控制器反馈速度就越快。但过高的值设置会导致控制器不稳定。

14-31 电流控制器积分		
范围:		功能:
0.020 s*	[0.002 - 2 s]	控制电流极限控制器的积分时间。该设置值越低，电流极限控制器的反应就越迅速。但过低的设置会导致控制失稳。

14-32 电流极限控制器，滤波器时间		
范围:		功能:
5 ms*	[1 - 100 ms]	设置电流极限控制器低通滤波器的时间常量。

3. 10. 5 14-4* 能量优化

这些参数用于调整可变转矩 (VT) 和自动能量优化 (AEO) 模式下的能量优化级别。

仅当参数 1-03 转矩特性 设置为 [3] 自动能量优化 时，才会激活自动能量优化。

14-40 VT 级别		
范围:		功能:
90 %*	[40 - 90 %]	注意 该参数在电动机运行过程中无法调整。 输入低速时的电机磁化级别。较低的值可以降低电机的能量损失，但同时也会降低其承载能力。

14-41 AEO 最小磁化		
范围:		功能:
66 %*	[40 - 75 %]	输入在 AEO 模式下允许的最小磁化。较低的值可以降低电机的能量损失，但同时也会降低其对负载突变的承受能力。

14-44 IPM D 轴电流优化		
范围:		功能:
100 %*	[0 - 200 %]	该参数组用于配置特殊的变频器功能。

3.10.6 14-5* 环境

借助这些参数，可以让变频器在特殊环境条件下工作。

14-50 射频干扰滤波器		
该参数仅对具有以下机箱规格的变频器有效：		
		<ul style="list-style-type: none"> IP20, 3x200 - 240 V, 机箱规格 H6 - H8 IP20, 3x380 - 480 V, 机箱规格 H6 - H8 IP54, 3x380 - 480 V, 机箱规格 I6 - I8 IP20, 3x525 - 600 V, 机箱规格 H6 - H10
选项：		功能：
[0]	关	仅当变频器由与其绝缘的主电源（IT 主电源）供电时，才能选择 [0] 关。 在此模式下，机架与主电源射频干扰滤波器电路之间的内部射频干扰滤波电容被切断，目的是降低地容电流。
[1] *	开	为确保变频器符合 EMC 标准，请选择 [1] 开。

14-51 直流回路电压补偿		
选项：		功能：
[0]	关	关闭输出电压的超调，以避免电动机主轴上的转矩发生波动。
[1] *	开	启用对输出电压的超调功能，最高可获得高于主电源电压 15% 的输出电压。

14-52 风扇控制		
此参数用于选择风扇控制运行模式。变频器重载运行（高散热片温度）、轻载运行或处于待机模式时的噪声各不相同。		
选项：		功能：
[0]	自动	风扇全速运行片刻然后根据负载和环境温度自动调整速度。即使由于 IGBT 产生的热，参考值为 0 Hz，风扇仍以最低速度运行。如果激活了睡眠模式功能，风扇将停止。这是 H1 机箱规格以外的所有变频器的默认设置。
[4]	自动低温环境	仅对 H6-H10 和 I6-I8 机箱规格有效。
[5]	常闭模式	适用于现场风扇测试或风扇必须以 100% 速度稳定运行时。仅对 H1-H5 和 I2-I4 机箱规格有效。
[6]	常开模式	适用于对流冷却充分或变频器安装在演示板、展览箱等位置。如果负载超过对流冷却所允许的值，变频器将在散热片温度过高时跳闸。仅对 H1-H5 和 I2-I4 机箱规格有效。
[7]	逆变器启动时闭合，否则断开模式	如果处于手动模式或参考值大于 0 Hz，风扇将以最高速度运行。如果激活了睡眠模式，风扇将停止。这是仅限于 H1 机箱规格的默认设置，但也可以为 H2-H5 和 I2-I4 机箱规格选择。

14-53 风扇监测		
选择当检测到风扇故障时变频器应做出的响应。该参数仅对具有以下机箱规格的变频器有效：		
		<ul style="list-style-type: none"> IP20, 3x200 - 240 V, 机箱规格 H6 - H8。 IP20, 3x380 - 480 V, 机箱规格 H6 - H8。 IP54, 3x380 - 480 V, 机箱规格 I6 - I8。 IP20, 3x525 - 600 V, 机箱规格 H6 - H10。
选项：		功能：
[0]		禁用
[1] *		警告
[2]		跳闸

14-55 输出滤波器		
选择是否存在输出滤波器。		
选项：		功能：
[0] *	无滤波器	
[1]	正弦波滤波器	
[3]	带反馈的正弦波滤波器	
[4]	dv/dt	此选项仅对具有以下机箱规格的变频器有效： <ul style="list-style-type: none"> IP20, 3x200-240 V, 机箱规格 H6-H8 IP20, 3x380-480 V, 机箱规格 H6-H8 IP54, 3x380-480 V, 机箱规格 I6-I8 IP20, 3x525-600 V, 机箱规格 H6-H10

3.10.7 14-6* 自动降容

该参数组用于基于变频器输出频率配置自动降容。

14-63 最小开关频率		
设置输出滤波器允许的最小开关频率。		
选项：		功能：
[2] *	2.0 kHz	
[3]	3.0 kHz	
[4]	4.0 kHz	
[5]	5.0 kHz	
[6]	6.0 kHz	
[7]	8.0 kHz	
[8]	10.0 kHz	
[9]	12.0 kHz	
[10]	16.0 kHz	

14-64 空载时间补偿零电流水平		
如果使用长的电动机电缆，则将该参数设置为 [0] 禁用 可最大限度地减少电动机转矩波动。		
选项:		功能:
[0] *	禁用	
[1]	启用	
14-65 速度降容空载时间补偿		
范围:		功能:
与规格有关*	[20 - 1000 Hz]	空载时间补偿水平从 参数 14-07 空载时间补偿 中设置的输出频率的最高水平线性降至在该参数中设置的输出频率的最低水平。

3. 10. 8 14-9* 故障设置

该参数组用于故障自定义设置。

14-90 故障级别		
使用此参数自定义故障级别。仅支持指示过电流故障的索引 7。		
选项:		功能:
[3] *	跳闸锁定	报警设置为跳闸锁定级别。
[4]	跳闸并延迟复位	在跳闸报警中配置报警，该报警可在延迟时间后复位。例如，如果为此选项配置了过电流报警，则该报警可在报警后 3 分钟复位。
[5]	飞车启动	变频器尝试在启动时赶上电动机的旋转。如果选择了此选项，则 参数 1-73 飞车启动 被设置为 [1] 启用。

3.11 主菜单 - 变频器信息 - 第 15 组

该参数组包括变频器信息，如运行数据、硬件配置和软件版本。

3.11.1 15-0* 运行数据

15-00 运行时间		
范围:	功能:	
0 h*	[0 - 0x7fffffff. h]	查看变频器的通电运行时间。该值在变频器关闭时保存。

15-01 运转时间		
范围:	功能:	
0 h*	[0 - 0xffffffff. h]	查看电机已运行了多少小时。可参数 15-07 复位运行时间 中将该计数器复位。该值在变频器关闭时保存。

15-02 千瓦时计数器		
范围:	功能:	
0 kWh*	[0 - 65535 kWh]	查看变频器在一个小时内的平均输出功率（单位为 kWh）。可参数 15-06 复位能耗计数 中将该计数器复位。

15-03 加电次数		
范围:	功能:	
0*	[0 - 2147483647]	查看变频器的上电次数。

15-04 过温次数		
范围:	功能:	
0*	[0 - 65535]	查看变频器发生温度过高故障的次数。

15-05 过压次数		
范围:	功能:	
0*	[0 - 65535]	查看变频器发生过压故障的次数。

15-06 复位能耗计数		
选项:	功能:	
		注意 要复位，按 [OK]（确定）。
[0] *	不复位	
[1]	复位计数器	要将 kWh 计数器复位为 0，选择 [1] 复位 并按 [OK]（确定）（请参阅参数 15-02 千瓦时计数器）。

15-07 复位运行时间		
选项:	功能:	
[0] *	不复位	
[1]	复位计数器	要将运行时间计数器复位为 0，选择 [1] 复位计数器 然后按 [OK]（确定）（参数 15-01 运转时间）（另请参阅参数 15-01 运转时间）。

3.11.2 15-3* 报警记录

该参数组中的参数为数组型参数，最多可显示 10 项故障记录。[0] 是最近记录的数据，而 [9] 是最早的数据。可以查看所有记录的数据的错误代码、值和时间戳。

15-30 报警记录：故障错误代码		
范围:	功能:	
0*	[0 - 255]	要查看错误代码及其含义，请参阅 章 4 故障诊断。

15-31 内部故障/原因		
范围:	功能:	
0*	[-32767 - 32767]	查看错误说明。该参数与报警 38，内部故障 一起使用。

3.11.3 15-4* 变频器标识

这些参数包含有关变频器硬件和软件的配置信息（只读）。

15-40 FC 类型		
范围:	功能:	
0*	[0 - 6]	查看 FC 型号代码。所显示的信息等同于该变频器系列类型代码定义中的功率字段（字符 1-6）。

15-41 功率范围		
范围:	功能:	
0*	[0 - 20]	查看 FC 型号代码。所显示的信息等同于该变频器系列类型代码定义中的功率字段（字符 7-10）。

15-42 电压		
范围:	功能:	
0*	[0 - 20]	查看 FC 型号代码。所显示的信息等同于该变频器系列类型代码定义中的功率字段（字符 11-12）。

15-43 软件版本		
范围:	功能:	
0*	[0 - 0]	查看变频器的软件版本。

15-44 订购类型代码		
范围:	功能:	
0*	[0 - 40]	查看型号代码字符串, 该信息可用来重复订购原始配置的变频器。

15-45 实际类型代码字符串		
范围:	功能:	
0	[0 - 40]	查看实际类型代码字符串。

15-46 变频器订购号		
范围:	功能:	
0*	[0 - 8]	查看 8 位订货号, 该信息可用来再次订购原始配置的变频器。

15-48 LCP Id 号		
范围:	功能:	
0*	[0 - 0]	查看 LCP 的 ID 标识号。

15-49 SW ID 控制卡		
范围:	功能:	
0*	[0 - 0]	查看控制卡软件的版本号。

15-50 SW ID 电源卡		
范围:	功能:	
0*	[0 - 0]	查看功率卡软件的版本号。

15-51 变频器序列号		
范围:	功能:	
0*	[0 - 10]	查看变频器的序列号。

15-53 功率卡序列号		
范围:	功能:	
0*	[0 - 0]	查看功率卡的序列号。

15-59 文件名		
范围:	功能:	
0	[0 - 16]	查看当前 CSIV 文件名。

3.12 主菜单 - 数据读数 - 第 16 组

3.12.1 16-0* 一般状态

16-00 控制字		
范围:	功能:	
0*	[0 - 65535]	查看以十六进制代码形式从变频器的串行通讯端口发送的控制字。

位	位 = 0	位 = 1
00	预置参考值选项 1sb	-
01	预置参考值选项: 预置参考值第二位	-
02	直流制动	加减速
03	惯性停车	启用
04	快速停止	加减速
05	冻结输出	加减速
06	加减速停止	开始时)
07	无功能	复位
08	无功能	点动
09	加减速 1	加减速 2
10	数据无效	有效
11	继电器 A 未激活	继电器 A 已激活
12	继电器 B 未激活	继电器 A 已激活
13	菜单选择低位 (1sb)	-
14	无功能	无功能
15	无功能	反向

表 3.6 控制字

16-01 参考值 [单位]		
范围:	功能:	
0 参考值反馈单位*	[-4999 - 4999 参考值反馈单位]	查看在脉冲或模拟基础上应用的当前参考值, 单位采用参数 1-00 配置模式中选择的配置 (Hz)。

16-02 参考值 [%]		
范围:	功能:	
0 %*	[-200 - 200 %]	查看总参考值。总参考值是数字、模拟、预置、总线和锁定参考值的总和。

16-03 状态字		
范围:	功能:	
0*	[0 - 65535]	查看以十六进制代码形式从变频器的串行通讯端口发送的状态字。

位	位 = 0	位 = 1
00	控制未就绪	就绪
01	VLT [®] 未就绪	就绪
02	惯性停车	启用
03	无故障	跳闸
04	无警告	警告
05	预留	-
06	无跳闸锁定	跳闸锁定
07	无警告	警告
08	速度 ≠ 参考值	速度 = 参考值
09	本地控制	总线控制
10	超出速度范围	频率正常
11	未运行	运行
12	无功能	无功能
13	电压正常	超出极限
14	电流正常	超出极限
15	热水平正常	超出极限

表 3.7 状态字

16-05 实际转速值 [%]		
范围:	功能:	
0 %*	[-200 - 200 %]	查看随状态字一起发送到总线主站并用于报告实际速度值的双字节字。

16-09 自定义读数		
范围:	功能:	
0 自定义读数单位*	[0 - 9999 自定义读数单位]	查看 参数 0-30 自定义读数单位、参数 0-31 自定义读数最小值和 参数 0-32 用户定义读数的最大值 中用户定义的读数。

3.12.2 16-1* 电机状态

16-10 功率 [kW]		
范围:	功能:	
0 kW*	[0 - 1000 kW]	以 kW 为单位显示电动机实际功率。显示的值是根据电机的实际电压和电流计算而得。

16-11 功率 [hp]		
范围:	功能:	
0 hp*	[0 - 1000 hp]	查看电动机实际功率 (hp)。显示的值是根据电机的实际电压和电流计算而得。

16-12 电机电压		
范围:	功能:	
0 V*	[0 - 65535 V]	查看电机电压, 这是一个用来控制电机的计算值。

16-13 频率		
范围:	功能:	
0 Hz*	[0 - 6553.5 Hz]	查看电机频率（无共振衰减）。

16-14 电动机电流		
范围:	功能:	
0 A*	[0 - 655.35 A]	查看测得的电机电流平均值（I _{RMS} ）。

16-15 频率 [%]		
范围:	功能:	
0 %*	[0 - 6553.5 %]	查看一个双字节字，这个双字节字用相对于参数 4-19 最大输出频率的百分比方式（标定范围 0000-4000 [十六进制]）报告实际电机频率（无共振衰减）。

16-16 转矩 [Nm]		
范围:	功能:	
0 Nm*	[-30000 - 30000 Nm]	查看施加给电动机主轴的转矩值。某些电机可提供高于 160% 的转矩。因此，最小值和最大值将取决于电动机最小/最大电流和所用的电动机。

16-17 速度 [RPM]		
范围:	功能:	
0 RPM*	[-30000 - 30000 RPM]	查看电机的实际转速。在开环或闭环过程控制模式中，电动机转速是估算的。在速度闭环速度模式中，电动机转速是以测量方式获得。

16-18 电机发热		
范围:	功能:	
0 %*	[0 - 100 %]	查看计算出的电动机温度，它以允许的最高温度百分比表示。如果在参数 1-90 电机热保护中选择，则在 100% 时跳闸。计算依据是参数 1-90 电机热保护中选择的 ETR 功能。

16-22 转矩 [%]		
范围:	功能:	
0 %*	[-200 - 200 %]	查看施加给电动机主轴的转矩（以相对于额定转矩的百分比表示）。

3.12.3 16-3* 变频器状态

16-30 直流回路电压		
范围:	功能:	
0 V*	[0 - 65535 V]	显示实际直流回路电压。

16-34 散热片温度		
范围:	功能:	
0 °C*	[-128 - 127 °C]	查看变频器散热片温度。

16-35 逆变器热保护		
范围:	功能:	
0 %*	[0 - 255 %]	查看变频器的热负载百分比。在 100% 时跳闸。

16-36 逆变器 额定 电流		
范围:	功能:	
0 A*	[0 - 655.35 A]	查看逆变器的额定电流。此数据用于电动机过载保护等等。

16-37 逆变器 最大电流		
范围:	功能:	
0 A*	[0 - 655.35 A]	查看逆变器的最大电流。此数据用于计算变频器保护等。

16-38 SL 控制器状态		
范围:	功能:	
0*	[0 - 20]	查看智能逻辑控制（SLC）的实际状态。

3.12.4 16-5* 参考值与反馈值

16-50 外部参考值		
范围:	功能:	
0 %*	[-200 - 200 %]	查看总参考值，也即数字、模拟、预置、总线和锁定参考值的总和。

16-52 反馈 [单位]		
范围:	功能:	
0 过程控制单位*	[-4999 - 4999 过程控制单位]	查看在参数 3-02 最小参考值和参数 3-03 最大参考值中选择标定后得到的反馈。

16-54 反馈 1 [单位]		
范围:	功能:	
0 过程控制单位*	[-999999.999 - 999999.999 过程控制单位]	查看来源于参数 3-02 最小参考值和参数 3-03 最大参考值中所选择的标定的反馈 1 值。

16-55 反馈 2 [单位]		
范围:	功能:	
0 过程控制单位*	[-999999.999 - 999999.999 过程控制单位]	查看来源于参数 3-02 最小参考值和参数 3-03 最大参考值中所选择的标定的反馈 2 值。

3.12.5 16-6* 输入和输出

16-60 数字输入		
范围:	功能:	
0*	[0 - 4095]	查看数字输入 18、19、27 和 29 的实际状态。
	位 0	未使用
	位 1	未使用
	位 2	数字输入端子 29
	位 3	数字输入端子 27
	位 4	数字输入端子 19
	位 5	数字输入端子 18
	位 6-15	未使用

表 3.8 位定义

16-61 端子 53 设置		
选项:	功能:	
		查看输入端子 53 的设置。
		<ul style="list-style-type: none"> • 电流 = 0 • 电压 = 1
[0] *	电流模式	
[1]	电压模式	

16-62 模拟输入 53		
范围:	功能:	
1*	[0 - 20]	查看输入端 53 的实际值。

16-63 端子 54 设置		
查看输入端子 54 的设置。		
<ul style="list-style-type: none"> • 电流 = 0 • 电压 = 1 		
选项:	功能:	
[0] *	电流模式	
[1]	电压模式	

16-64 模拟输入 54		
范围:	功能:	
1*	[0 - 20]	查看输入端 54 的实际值。

16-65 模拟输出 42 [mA]		
范围:	功能:	
0 mA*	[0 - 20 mA]	查看输出端子 42 的实际值 (mA)。所显示的值反映了在参数 6-90 Terminal 42 Mode 和参数 6-91 端子 42 模拟输出中所作的选择。

16-66 数字输出		
范围:	功能:	
0*	[0 - 15]	查看所有数字输出的二进制值。
		定义: X: 未使用 0: 低 1: 上限
	XX	未使用
	X0	端子 42 未使用, 端子 45 低。
	X1	端子 42 未使用, 端子 45 高。
	0X	端子 42 低, 端子 45 未使用。
	0	端子 42 低, 端子 45 低。
	1	端子 42 低, 端子 45 高。
	1X	端子 42 高, 端子 45 未使用。
	10	端子 42 高, 端子 45 低。
	11	端子 42 高, 端子 45 高。

表 3.9 数字输出的二进制值

16-67 端子 29 的脉冲输入 [Hz]		
范围:	功能:	
0*	[0 - 130000]	查看端子 29 上的实际频率。

16-71 继电器输出		
范围:	功能:	
0*	[0 - 31]	查看继电器设置。
	位 0~2	未使用
	位 3	继电器 02
	位 4	继电器 01
	位 5~15	未使用

表 3.10 位定义

16-72 计数器 A		
范围:	功能:	
0*	[-32768 - 32767]	查看计数器 A 的当前值。计数器可以提供比较器操作数, 请参阅 参数 13-10 比较器操作数。 该值可以通过数字输入 (参数组 5-1* 数字输入) 或使用 SLC 操作 (参数 13-52 SL 控制器操作) 复位或更改。

16-73 计数器 B		
范围:	功能:	
0*	[-32768 - 32767]	查看计数器 B 的当前值。计数器可以提供比较器操作数 (参数 13-10 比较器操作数)。该值可以通过数字输入 (参数组 5-1* 数字输入) 或使用 SLC 操作 (参数 13-52 SL 控制器操作) 复位或更改。

16-79 模拟输出 45 [mA]		
范围:	功能:	
0 mA* [0 - 20 mA]	查看输出端子 45 的实际值 (mA)。所显示的值反映了在参数 6-70 端子 45 模式和参数 6-71 端子 45 模拟输出中所作的选择。	

16-98 警告字 3		
范围:	功能:	
0* [0 - 4294967295]	查看以十六进制代码形式从串行通讯端口发送的警告字 3。	

3.12.6 16-8* 总线和 FC 端口

这些参数用于报告总线参考值和控制字。

16-86 FC 参考值 1		
范围:	功能:	
0* [-32768 - 32767]	查看从 FC 端口收到的最后一个参考值。	

3.12.7 16-9* 诊断读数

16-90 报警字		
范围:	功能:	
0* [0 - 0xFFFFFFFFFUL]	查看以十六进制代码形式从串行通讯端口发送的报警字。	

16-91 报警字 2		
范围:	功能:	
0* [0 - 0xFFFFFFFFFUL]	查看以十六进制代码形式从串行通讯端口发送的报警字 2。	

16-92 警告字		
范围:	功能:	
0* [0 - 0xFFFFFFFFFUL]	查看以十六进制代码形式从串行通讯端口发送的警告字。	

16-93 警告字 2		
范围:	功能:	
0* [0 - 0xFFFFFFFFFUL]	查看以十六进制代码形式从串行通讯端口发送的警告字 2。	

16-94 扩展 状态字		
范围:	功能:	
0* [0 - 0xFFFFFFFFFUL]	以十六进制代码形式显示通过串行通讯端口发送的扩展状态字。	

16-95 扩展 状态字 2		
范围:	功能:	
0* [0 - 0xFFFFFFFFFUL]	以十六进制代码形式显示通过串行通讯端口发送的扩展状态字 2。	

16-97 报警字 3		
范围:	功能:	
0* [0 - 4294967295]	查看以十六进制代码形式从串行通讯端口发送的报警字 3。	

3.13 主菜单 - 数据读数 2 - 第 18 组

该组参数为数组型参数，最多可查看 10 项故障记录。[0] 是最近记录的数据，而 [9] 是最早的数据。可以查看所有记录的数据的错误代码、值和时间戳。

3.13.1 18-1* 火灾模式记录

18-10 火灾模式记录：事件		
范围：	功能：	
0*	[0 - 255]	查看火灾模式事件。

3.13.2 18-5* 参考值与反馈值

18-50 无传感器读数 [单位]		
范围：	功能：	
0 无传感器单位*	[-999999.999 - 999999.999 无传感器单位]	查看来自无传感器计算的压力或流量。该值不是用于控制的那个值。仅当无传感器数据同时支持流量和压力时，该值才会更新。

3.14 主菜单 - FC 闭环 - 第 20 组

该参数组用于配置控制变频器输出频率的闭环 PI 控制器。

3.14.1 20-0* 反馈

该参数组用于配置变频器的闭环 PI 控制的反馈信号。

20-00 反馈 1 来源		
选项：	功能：	
		该参数定义了应该将哪个输入用作第一个反馈信号的来源。
[0] *	无功能	
[1]	模拟输入 53	
[2]	模拟输入端 54	
[3]	脉冲输入 29	
[100]	总线反馈 1	
[101]	总线反馈 2	
[104]	无传感器流量	
[105]	无传感器压力	

20-01 反馈 1 转换		
选项：	功能：	
		借助该参数，可以对反馈 1 应用转换功能。
[0] *	线性	[0] 线性对反馈无影响。
[1]	平方根	[1] 平方根 是使用压力传感器提供流量反馈时最常用的选项。 (流量 ∝ √压力)。

20-03 反馈 2 来源		
选项：	功能：	
[0] *	无功能	
[1]	模拟输入 53	
[2]	模拟输入端 54	
[3]	脉冲输入 29	
[100]	总线反馈 1	
[101]	总线反馈 2	

20-04 反馈 2 转换		
选项：	功能：	
[0] *	线性	
[1]	平方根	

20-12 参考值/反馈值单位		
选项：	功能：	
		选择在闭环模式下用于参照值和反馈使用的单位。
[0] *	非表达式极限	
[20]	l/s	
[23]	m ³ /s	
[24]	m ³ /min	
[25]	m ³ /h	
[71]	bar	
[73]	kPa	
[74]	m Wg	
[75]	mm Hg	
[120]	GPM	
[121]	gal/s	
[122]	gal/min	
[123]	gal/h	
[124]	CFM	
[125]	ft ³ /s	
[126]	ft ³ /min	
[170]	psi	
[171]	lb/in ²	
[172]	in WG	
[173]	ft WG	
[174]	in Hg	

3.14.2 20-2* 反馈/给定值

该参数组用于反馈功能和给定值。选择要使用的给定值和反馈。给定值和反馈可以是一对固定值，也可基于逻辑比较分别选择。

20-20 反馈功能		
选择应如何计算反馈。反馈可以来自单一反馈源，也可以是几个反馈的组合。		
选项：	功能：	
[0]	总和	
[1]	差	
[2]	平均值	
[3] *	最小值	

20-20 反馈功能

选择应如何计算反馈。反馈可以来自单一反馈源，也可以是几个反馈的组合。

选项: **功能:**

[4]	最大值	
-----	-----	--

3.14.3 20-6* 无传感器

无传感器参数。另请参阅 参数 16-26 经滤波功率 [kW]、参数 16-27 经滤波功率 [hp]、参数 18-50 无传感器读数 [单位]、和参数 20-00 反馈 1 来源。

20-60 无传感器单位

选项: **功能:**

		选择随 参数 18-50 无传感器读数 [单位] 使用的单位。
[0]	无	
[20] *	l/s 表达式限制	
[23]	m ³ /s	
[24]	m ³ /min	
[25]	m ³ /h	
[71]	bar	
[73]	kPa	
[74]	m Wg	
[75]	mm Hg	
[120]	GPM	
[121]	gal/s	
[122]	gal/min	
[123]	gal/h	
[124]	CFM	
[125]	ft ³ /s	
[126]	ft ³ /min	
[170]	psi	
[171]	lb/in ²	
[172]	in WG	
[173]	ft WG	
[174]	in Hg	

20-69 无传感器信息

数组 [8]

范围: **功能:**

0*	[0 - 25]	查看同无传感器数据有关的信息。
----	----------	-----------------

3.14.4 20-7* PI 自动调谐

这些参数用于启用 PID 自动调谐。

20-70 闭环类型

选项: **功能:**

		选择所希望的应用响应。
[0] *	自动	
[1]	快速压力	
[2]	慢速压力	
[3]	快速温度	

20-70 闭环类型

选项: **功能:**

[4]	慢速温度	
-----	------	--

20-71 PI 性能

选项: **功能:**

		选择该应用的相对响应速度。
[0] *	正常	
[1]	快	

20-72 PI 输出变化

范围: **功能:**

0.10*	[0.01 - 0.50]	设置自动调谐过程中的阶跃变化幅度。
-------	---------------	-------------------

20-73 最小反馈水平

范围: **功能:**

-4999.000*	[-4999.000 - 表达式限制 (4999.000)]	设置在自动调谐过程中所允许的最小反馈值。
------------	--------------------------------	----------------------

20-74 最大反馈水平

范围: **功能:**

4999.000*	[表达式限制 (-4999.000) - 4999.000]	设置在自动调谐过程中所允许的最大反馈值。
-----------	--------------------------------	----------------------

20-79 PI 自动调谐

选项: **功能:**

[0] *	禁用	选择此选项可禁用 PI 自动调谐。
[1]	启用	选择此选项可启用 PI 自动调谐。

3.14.5 20-8* PI 基本设置

这些参数用于配置过程 PI 控制。

20-81 PI 正常/反向控制

选项: **功能:**

[0] *	正常	当反馈大于给定值参考值时，变频器的输出频率将减小。该行为常用于带压力控制的送风机和泵应用。
[1]	反向	当反馈大于给定值参考值时，变频器的输出频率将增大。该行为常用于带温度控制的冷却应用，如冷却塔。

20-83 PID 启动速度 [Hz]

范围: **功能:**

0 Hz*	[0 - 200.0 Hz]	输入作为 PI 控制启动信号的电机速度一旦加电，变频器将在速度开环控制模式下工作。达到过程 PI 启动速度后，变频器将切换到过程 PI 控制。
-------	----------------	---

20-84 使用参考值带宽		
范围:		功能:
5 %*	[0 - 200 %]	当反馈与给定值参考值之间的差值小于本参数的值时，变频器的显示器将显示“以参考值运行”。通过将某个数字输出的功能设为 [8] 以参考值运行/无警告，可以将此状态传送到外部。此外，对于串行通讯，在变频器的状态字中，“使用参考值”状态位将为高 (1)。使用参考值带宽是用相对于给定值参考值的百分比形式计算的。

3.14.6 20-9* PI 控制器

20-91 PI 防积分饱和		
选项:		功能:
[0]	关	即使输出频率无法再增减时，也将继续进行偏差调整。
[1] *	开	当输出频率无法再调整时停止偏差调整。

20-93 PI 比例增益		
范围:		功能:
0.50*	[0 - 10]	输入过程控制器比例增益。在较高放大倍数下可以获得更快速的控制。但是，如果放大倍数过高，控制过程可能变得不稳定。

20-94 PI 积分时间		
范围:		功能:
20 s*	[0.10 - 9999 s]	输入过程控制器积分时间。较短的积分时间可以实现快速控制，但如果积分时间过短，过程可能会变得不稳定。积分时间过长会使积分操作停止。

20-97 PI 前馈因数		
范围:		功能:
0 %*	[0 - 400 %]	输入 PID 前馈因数。过程前馈因数发送恒定部分的参考信号以旁路 PI 控制。因此，PI 只能影响控制信号的其余部分。前馈系数会提高动态性能。

3.15 主菜单 - 应用功能 - 第 22 组

3.15.1 22-0* 其它

该参数组用于额外设置。

22-01 功率滤波时间		
范围:	功能:	
0.50 s* [0.02 - 10 s]	设置经滤波功率读数的时间常量。值越大，得到的读数越稳定，但系统对变化的响应也越慢。	

22-02 睡眠模式 CL 控制模式		
选项:	功能:	
[0]	正常	检测到反馈。对一些参数进行了检查。
[1]	简化	未检测到反馈。仅检查睡眠速度和时间。

该参数用于在过程闭环模式下运行的睡眠模式。使用该参数可配置是否检测睡眠模式的反馈。

3.15.2 22-2* 无流量检测

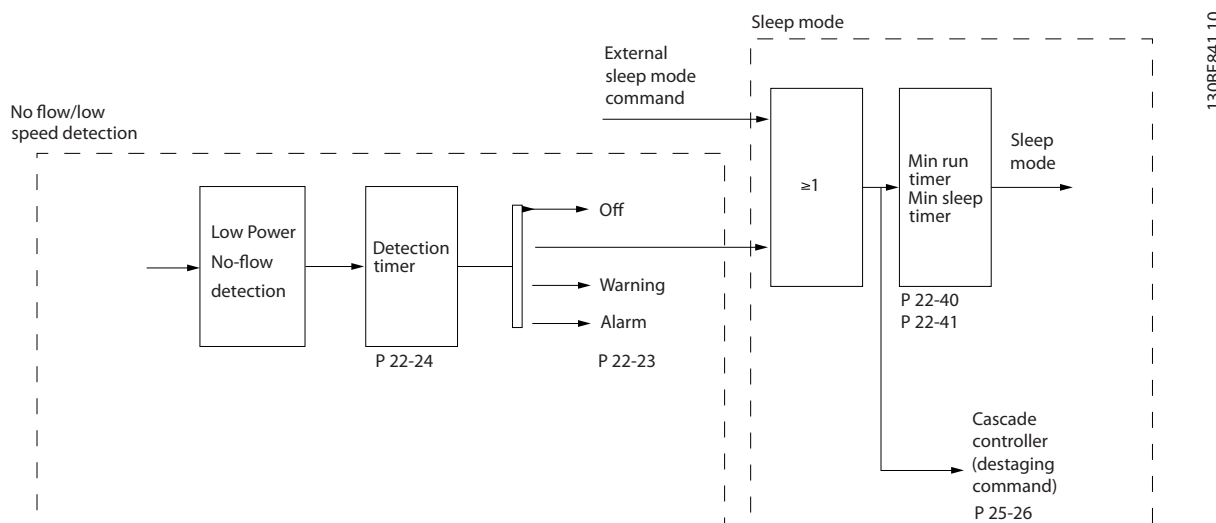


图 3.16 无流量检测

该变频器提供了系统负载状况检测功能（以了解是否能将电机停止）：

- 低功率检测。

低功率或低速信号必须持续一段时间（该时间在 参数 22-24 无流量延迟 中设置），所选的操作才会发生。可选择的操作（参数 22-23 无流量功能）包括：

- 无操作
- 警告
- 报警
- 睡眠模式

无流量检测

该功能用于检测泵系统中的无流量状况，以了解是否能将所有阀门关闭。适用于借助该变频器中的集成 PI 控制器或外部 PI 控制器进行控制的情况。在参数 1-00 配置模式中设置实际配置。

配置模式

- 集成 PI 控制器： 闭环。
- 外部 PI 控制器： 开环。

注意

在设置 PI 控制器参数之前，执行无流量调整。

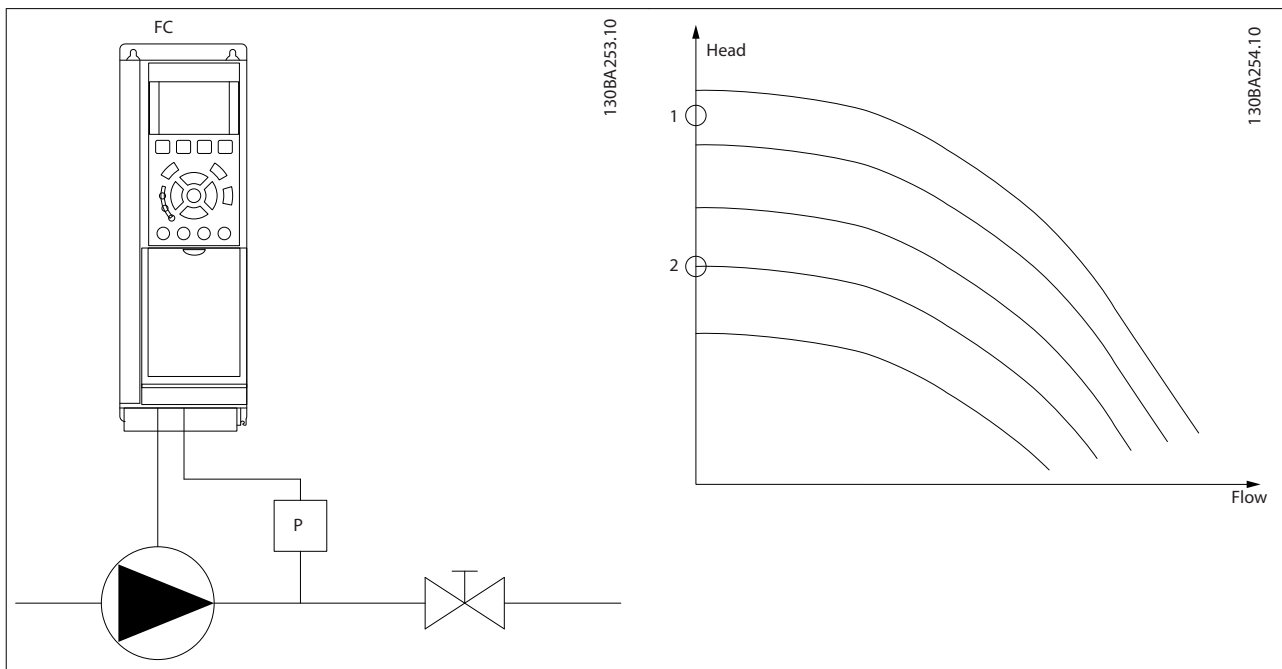


表 3.11 无流量检测

无流量检测基于对速度和功率的测量。变频器根据速度来计算无流量功率。这种计算基于 2 组表示速度与对应的无流量功率关系的数据。通过对功率进行监视，可以检测具有波动性抽吸压力的系统是否存在无流量状况，或者泵是否具有在低速时表现出的平坦特性。这 2 组数据必须基于阀门关闭情况下使用特定速度（大概为最大速度的 50% 和 85%）测得的功率。这些数据在参数组“22-3* 无流量功率调整”中设置。

在和参数组 22-3* 无流量功率调整 参数 22-23 无流量功能中启用和调试无流量检测。

22-23 无流量功能		
选项:	功能:	
[0] *	关	
[1]	睡眠模式	
[2]	警告	
[3]	报警	

22-24 无流量延迟		
范围:	功能:	
10 s* s	[1 - 600 s]	设置一个延迟，当检测到无流量状态时，只有在该延迟之后才会执行在参数 22-23 无流量功能 中设置的操作。

- 通过查看 LCP 数据行中显示的实际功率，或通过在主菜单中调用 参数 16-10 功率 [kW] 或 ，可获得功耗值。记下该功率读数。
- 将速度改为额定速度的 50% 左右。记下确切的速度。
- 通过查看 LCP 数据行中显示的实际功率，或通过在主菜单中调用 参数 16-10 功率 [kW] 或 ，可获得功耗值。记下该功率读数。
- 在 参数 22-33 低速 [Hz] 和 参数 22-37 高速 [Hz] 中设置所使用的速度。
- 在 参数 22-34 低速功率 [kW] 和 参数 22-38 高速功率 [kW] 中设置对应的功率值。
- 按 [Auto On]（自动启动）或 [Off]（关）返回。

3.15.3 22-3* 无流量功率调整

调整顺序:

- 关闭主阀，将流量停止。
- 运行电机，直到系统达到正常运行温度。
- 按 LCP 上的 [Hand On]（手动启动）键，然后将速度调整为额定速度的 85% 左右。记下确切的速度。

注意

在进行调整之前，请首先设置 参数 1-03 转矩特性。

22-30 无流量功率		
范围:	功能:	
0 kW*	[0 - 1000 kW]	根据实际速度计算出的无流量功率读数。

22-31 功率修正因数		
范围:	功能:	
100 %*	[1 - 400 %]	如果无流量检测功能对过低或过高的功率值作出反应, 请设置修正因数。

22-33 低速 [Hz]		
范围:	功能:	
0 Hz*	[0 - 400 Hz]	设置用于记录低速下的无流量功率的输出速度。

22-34 低速功率 [kW]		
范围:	功能:	
0 kW*	[0 - 5.50 kW]	设置低速无流量功率。

22-37 高速 [Hz]		
范围:	功能:	
0 Hz*	[0 - 400 Hz]	设置用于记录高速下的无流量功率的输出速度。

22-38 高速功率 [kW]		
范围:	功能:	
0 kW*	[0 - 5.50 kW]	设置高速无流量功率。

3.15.4 22-4* 睡眠模式

睡眠模式允许在系统平衡情况下, 让变频器自行停止。此功能不仅节能, 还可防止高压、冷却塔内的水温过低以及系统中的建筑增压问题。采用睡眠模式的另一重要原因是, 某些应用不允许变频器下调电动机速度。这样可能会破坏泵、导致齿轮箱润滑不足、风扇不稳定。

睡眠控制器具有 2 个重要功能:

1. 在适当时间进入睡眠模式的功能。
2. 在适当时间退出睡眠模式的功能。

这样可尽量延长变频器处于睡眠模式的时间, 避免频繁开关电动机; 同时受控系统也可在可接受的范围内变动。

开环运行睡眠模式的顺序:

1. 电动机速度低于在 **参数 22-47 睡眠速度 [Hz]** 中设置的速度。电动机运行时间长于 **参数 22-40 最短运行时间** 中设置的时间段。睡眠状态的持续时间长于 **参数 22-48 睡眠延迟时间** 中设置的时间。
2. 变频器将把电动机速度减至 **参数 1-82 停止功能最低速 [Hz]**。
3. 变频器激活 **参数 1-80 停止功能**。变频器已进入睡眠模式。

4. 变频器将速度设定值与 **参数 22-43 唤醒速度 [Hz]** 进行比较, 以确定唤醒条件。
5. 速度给定值大于 **参数 22-43 唤醒速度 [Hz]**; 睡眠状态的持续时间长于 **参数 22-41 最短睡眠时间** 中设置的时间; 唤醒状态的持续时间长于 **参数 22-49 唤醒延迟时间** 中设置的时间。变频器现已退出睡眠模式。
6. 返回速度开环控制 (将电机速度加至速度给定值)。

闭环运行睡眠模式的顺序:

1. 如果满足以下条件, 变频器将进入提高状态。
 - 1a 如果 **参数 22-02 睡眠模式 CL 控制模式** 设置为 **[0] 正常**:
 - a. 电动机速度小于 **参数 22-47 睡眠速度 [Hz]** 中的值。
 - b. 反馈高于参考值。
 - c. 电动机运行时间长于 **参数 22-40 最短运行时间** 中设置的时间。
 - d. 睡眠状态的持续时间长于 **参数 22-48 睡眠延迟时间** 中的时间。
 - 1b 如果 **参数 22-02 睡眠模式 CL 控制模式** 设置为 **[1] 简化**:
 - a. 电动机速度小于 **参数 22-47 睡眠速度 [Hz]** 中的值。
 - b. 电动机运行时间长于 **参数 22-40 最短运行时间** 中设置的时间。
 - c. 睡眠状态的持续时间长于 **参数 22-48 睡眠延迟时间** 中的时间。

如果未设置 **参数 22-45 给定值提高**, 变频器将进入睡眠模式。

2. 经过 **参数 22-46 最长提高时间** 中的时间后, 变频器将把电动机速度减至 **参数 1-82 停止功能最低速 [Hz]** 中的速度。
3. 变频器激活 **参数 1-80 停止功能**。变频器已进入睡眠模式。
4. 变频器在以下情况下退出睡眠模式:
 - 4a 参考值与反馈之间的误差大于 **参数 22-44 唤醒参考值/反馈差值**, 且
 - 4b 睡眠状态的持续时间长于 **参数 22-41 最短睡眠时间** 中的时间, 且
 - 4c 唤醒状态的持续时间长于 **参数 22-48 睡眠延迟时间** 中设置的时间。
5. 变频器将恢复为闭环控制。

注意

当本地参考值有效（即可以借助 LCP 上的导航键用手动方式设置速度）时，睡眠模式将无法激活。睡眠模式的本地模式下无效。在闭环下执行输入/输出设置之前，必须先在开环下执行自动设置。

22-40 最短运行时间		
范围:	功能:	
10 s* s]	[0 - 600	设置电动机在收到启动命令（来自数字输入或总线）之后到进入睡眠模式之前的最短运行时间。

22-41 最短睡眠时间		
范围:	功能:	
10 s* s]	[0 - 600 s]	设置保持睡眠模式的最短时间。该时间将取代所有唤醒条件。

22-43 唤醒速度 [Hz]		
范围:	功能:	
10* 400.0]	[0 -	仅在 参数 1-00 配置模式 设为 [0] 开环并且外部控制器应用速度参考值时使用。设置应在哪个参照速度下禁用睡眠模式。 唤醒速度不得超过 参数 4-14 电动机速度上限 [Hz] 中的设置。

22-44 唤醒参考值/反馈差值		
范围:	功能:	
10 %* 100 %]	[0 -	只有在 参数 1-00 配置模式 被设为闭环并且使用集成 PI 控制器来控制压力时才能使用。 用相对于压力给定值 (P_{set}) 的百分比形式设置取消睡眠模式之前所允许的压降。

22-45 给定值提高		
范围:	功能:	
0 %* - 100 %]	[-100	仅用于当 参数 1-00 配置模式 被设为“闭环”并且采用集成的 PI 控制器时。在某些系统（恒压控制系统）中，在电机停止之前提高系统压力是非常有好处的。这将延长电动机的停止时间，有助于避免频繁的启动/停止。 用相对于压力给定值 (P_{set})/温度给定值的百分比形式，设置进入睡眠模式之前所希望的过压/过温。 如果设为 5%，则放大压力将等于 $P_{set} \times 1.05$ 。 对需要反向变化的应用（冷却塔控制），可以使用负值。

22-46 最长提高时间		
范围:	功能:	
60 s* 600 s]	[0 -	只有在 参数 1-00 配置模式 被设为 [3] 闭环并且使用集成 PI 控制器来控制压力时才能使用。

22-46 最长提高时间		
范围:	功能:	
		设置允许放大模式存在的最长时间。一旦超过所设置的时间，变频器便会立即进入睡眠模式，而不会等达到所设置的放大压力。

22-47 睡眠速度 [Hz]		
范围:	功能:	
0* s]	[0 - 400.0]	设置速度值，如果变频器速度小于该值，则进入睡眠模式。

22-48 睡眠延迟时间		
范围:	功能:	
0 s s]	[0 - 3600 s]	设置电动机在达到进入睡眠模式的条件时进入睡眠模式之前等待的延迟时间。

22-49 唤醒延迟时间		
范围:	功能:	
0 s s]	[0 - 3600 s]	设置电动机在达到唤醒条件时从睡眠模式唤醒前等待的延迟时间。

3. 15. 5 22-6* 断裂皮带检测

可对闭环系统和开环系统中的泵和风扇使用断裂皮带检测功能。一旦估计的电动机当前转矩低于断裂皮带的当前转矩值（参数 22-61 断裂皮带转矩），并且变频器输出频率高于或等于 15 Hz，参数 22-60 断裂皮带功能将执行。

22-60 断裂皮带功能		
选择检测到符合断裂皮带条件的情况时将要执行的操作。		
选项:	功能:	
[0] * 关		
[1] 警告	变频器将继续运行，但会激活断裂皮带警告（警告 95，断裂皮带）。变频器数字输出或串行通讯总线可以将警告传达给其他设备。	
[2] 跳闸	变频器将停止运行，并激活断裂皮带报警（报警 95，断裂皮带）。变频器数字输出或串行通讯总线可以将报警传达给其他设备。	

注意

当 参数 14-20 复位模式 设为 [2] 跳闸时，请勿将 参数 22-60 断裂皮带功能 设为 [13] 无限自动复位。这样，变频器在检测到皮带断裂时，将不断地在运行和停止状态之间循环。

注意

如果启用了自动旁路功能，将在变频器经历持续报警状况时开始旁路。在此情况下，如果选择 [2] 跳闸 作为断裂皮带功能，则将禁用自动旁路功能。

22-61 断裂皮带转矩		
范围:		功能:
10 %*	[5 - 100 %]	以电机额定转矩百分比的形式设置断裂皮带转矩。

22-62 断裂皮带延迟		
范围:		功能:
10 s*	[0 - 600 s]	设置只有在多长时间内符合断裂皮带条件才执行 参数 22-60 断裂皮带功能 选择的的操作。

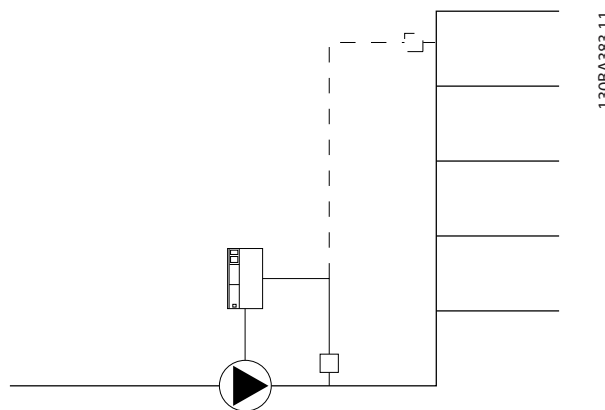


图 3.17 流量补偿设置

3.15.6 22-8* 流量补偿

有时不能将压力传感器放置在系统的远程点，而只能将其放置在风扇/泵出口附近。通过根据与流量差不多成正比的输出频率调整给定值来进行流量补偿。这样，将能够以更高流速补偿更高损失。

根据系统设计工作点速度是否已知，可以采用 2 种方法。

H_{DESIGN} (所需压力) 是变频器闭环 (PI) 操作时的给定值，是针对不进行流量补偿的闭环操作设置的。

所用参数	设计点速度已知	设计点速度未知
参数 22-80 流量补偿	+	+
参数 22-81 平方-线性曲线近似	+	+
参数 22-82 工作点计算	+	+
参数 22-84 无流量时的速度 [Hz]	+	+
参数 22-86 设计速度 [Hz]	+	-
参数 22-87 无流量速度下的压力	+	+
参数 22-88 额定速度下的压力	-	+
参数 22-89 设计流量	-	+
参数 22-90 额定速度下的流量	-	+

表 3.12 设计速度已知/未知

22-80 流量补偿		
选项:		功能:
[0] *	禁用	禁用给定值流量补偿。
[1]	启用	启用给定值流量补偿。

22-81 平方-线性曲线近似		
范围:		功能:
100 %*	[0 - 100 %]	调整控制曲线的形状。0% = 直线，100% = 最大 parbola。

22-82 工作点计算		
选项:		功能:
[0] *	禁用	禁止计算额定速度下的工作点。
[1]	启用	允许计算额定速度下的工作点。

22-84 无流量时的速度 [Hz]		
范围:		功能:
与规格有关*	[0 - 400.0 Hz]	以 Hz 为单位，设置流量为零并且获得最小压力时的电动机速度。

22-86 设计速度 [Hz]		
范围:		功能:
与规格有关*	[0.0 - 400.0 Hz]	以 Hz 为单位，设置获得系统设计工作点的电动机速度。

22-87 无流量速度下的压力		
范围:		功能:
0*	[0 - 4999.000]	设置与无流量速度对应的压力值。

22-88 额定速度下的压力		
范围:		功能:
4999.000*	[0 - 4999.000]	设置与额定速度下的压力对应的压力值。

22-89 设计流量		
范围:		功能:
0*	[0 - 4999.000]	设置与设计点下的流量对应的流量值。

3.16 主菜单 - 应用功能 2 - 第 24 组

3.16.1 24-0* 火灾模式



设备损坏和人身伤害

因在火灾模式下操作而让变频器不间断运行，可能会产生过大压力，导致系统和组件损坏（包括阀门和通风管道）。该变频器本身也可能受损并引发火灾或其他灾害。

- 确保系统正确设计，并仔细选择所用的组件。
- 确保在涉及人身安全的应用中使用的通风系统经过当地消防主管部门审核认可。

背景知识

火灾模式用于一些非常关键的情形，在这些情形下，不管变频器的正常保护功能如何，电动机必须保持运行。例如，隧道或楼梯井内的通风扇等，保持风扇持续运行可以方便人员在发生火灾时安全逃离。火灾模式功能的某些选项会导致报警和跳闸情况被忽略，从而使电动机始终运行，不会中断。

激活

火灾模式只能通过数字输入端子激活。请参阅参数组 5-1* 数字输入。

显示的消息

激活火灾模式时，显示器上将显示一条状态消息火灾模式。

一旦停用火灾模式，该状态消息将消失。

在变频器处于火灾模式时，如果发出一个影响质保项的报警（请参阅参数 24-09 火灾模式报警处理），显示器则会显示状态消息超过了火灾模式极限。显示器上出现此状态消息后，除非执行断电再加电，否则，该消息将始终保持在显示器上。变频器自动在内存中记录和存储状况，当变频器被送回维修时，保修仍会失效。

可为状态消息火灾模式有效 配置数字输出和继电器输出。请参阅参数组 5-3* 数字输出 和 5-4* 继电器。状态消息火灾模式和超过了火灾模式极限 可以通过扩展状态字访问。

消息	类型	LCP	消息	警告字 2	扩展状态字 2
火灾模式	状态	+	+		+ (位 25)
超过了火灾模式极限	状态	+	+		+ (位 27)

表 3.13 火灾模式显示消息

点动

火灾模式日志显示出与火灾模式相关事件的概述，另请参阅参数组 18-1* 火灾模式日志。

该日志最多可包括 10 个最新事件。超过了火灾模式极限的优先级高于火灾模式有效。该日志不能复位！

以下事件将会被记录：

- 火灾模式已激活。
- 超过了火灾模式极限（影响质保项的报警）。

在火灾模式激活情况下发生的所有其他报警都将照常记录。



在火灾模式运行期间，向变频器发出的所有停止命令都被忽略，包括惯性停车/惯性停止反逻辑和外部互锁命令。



如果在参数 5-10 端子 18 数字输入 中的某个数字输入端子上设置了 [11] 反向启动 命令，变频器会将此理解为反向命令。

24-00 火灾模式功能		
选项:	功能:	
		注意 在火灾模式下，将按照参数 24-09 火灾模式报警处理 中的选择生成或忽略报警。
[0] *	禁用	火灾模式功能未处于活动状态。
[1]	启用-正向运行	在此模式下，电动机将继续以顺时针方向运行。
[2]	启用-反向运行	在此模式下，电动机将继续以逆时针方向运行。
[3]	启用-惯性运动	选择此模式后，输出将被禁用，并且允许电动机惯性停止。当参数 24-01 火灾模式配置 设置为 [3] 闭环 时，无法选择此模式。
[4]	启用-正向/反向运行	在此模式下，电动机将以顺时针方向运行。接收到反向信号时，电动机将以逆时针方向运行。如果参数 24-01 火灾模式配置 设置为 [3] 闭环，电动机将无法在逆时针方向运行。

24-01 火灾模式配置		
选择使用闭环或开环操作。		
选项:	功能:	
[0] *	开环	
[3]	过程闭环	注意 针对 [3] 闭环设置的情况下，命令“反向”和“启动反向”将不会使电动机反向。 电机速度由来自内置 PI 控制器的参考值确定。该控制器对电机速度的控制属于某个闭环控制过程（如恒压或恒流速）的一部分。在参数组 20-8* PI 基本设置 和参数组 20-9* PI 控制器 中配置 PI 控制器。

24-05 火灾模式预置参考值	
范围:	功能:
0 %* [-100 - 100 %]	以火灾模式最大参考值 (Hz) 百分比形式输入所需的预置参考值/给定值。

24-06 火灾模式参考值源	
选项:	功能:
[0] *	无功能
[1]	模拟输入 53
[2]	模拟输入端 54
[7]	脉冲输入 29

24-07 火灾模式反馈源	
该参数定义应该将变频器的哪个输入视作反馈信号的来源。	
选项:	功能:
[0] *	无功能
[1]	模拟输入 53
[2]	模拟输入端 54
[3]	脉冲输入 29
[100]	总线反馈 1

24-09 火灾模式报警处理	
选项:	功能:
[0]	跳闸+复位/严重报警 如果选择此模式，变频器将继续运行，而忽略大多数报警，即使这样可能会导致变频器损坏也是如此。严重报警也是报警，不能被消除，但可以尝试重新启动（无限自动复位）。
[1] *	跳闸, 严重报警 如果发生严重报警，变频器将跳闸，并且不会自动重新启动（手动复位）。
[2]	跳闸, 报警/测试 可以测试火灾模式的运行，但所有报警状态都正常激活（手动复位）。

注意

某些报警可能会影响变频器的使用寿命。如果处于火灾模式时发出了一个上述被忽略的报警，则会在火灾模式日志中存储该事件的记录。火灾模式日志中会存储 10 个最新的影响质保项的报警、火灾模式激活和火灾模式停用事件。

注意

参数 14-20 复位模式中的设置在火灾模式有效的情况下不予考虑（请参阅参数组 24-0* 火灾模式）。

数量	说明	严重报警	影响质保项的报警
4	主电源缺相		x
7	直流过压	x	x
9	逆变器过载		x
13	过流	x	x
14	接地故障	x	x
16	短路	x	x
38	内部故障	x	
69	功率卡温度		x

表 3.14 火灾模式报警处理

3.16.2 24-1* 变频器旁路

变频器有一个功能，借此可以在火灾模式惯性停车（请参阅参数 24-00 火灾模式功能）时自动激活外部机电旁路。

该旁路会将电动机切换为在直接联机情况下运行。如果在参数组 5-3* 数字输出 或参数组 5-4* 继电器 中进行了设置，则通过变频器中的某个数字输出或继电器可以激活外部旁路。

注意

在火灾模式下无法禁用变频器旁路。只有移除火灾模式命令信号或切断变频器电源才能取消激活。

激活变频器旁路功能后，LCP 的屏幕将显示变频器旁路的状态信息。该信息的优先级比火灾模式的状态信息高。当启用了自动变频器旁路功能后，该功能会按照图 3.18 切入外部旁路：

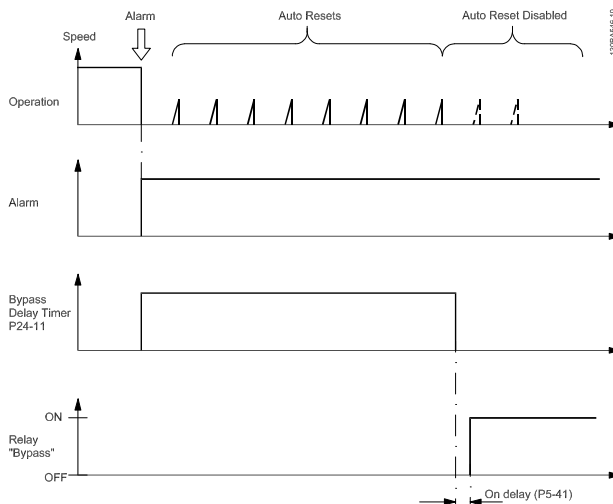


图 3.18 变频器旁路功能

在扩展状态字 2、位编号 24 中读取状态。

24-10 变频器旁路功能		
选项:	功能:	
		该参数用于确定哪些情况可以激活变频器旁路功能:
[0] *	禁用	
[2]	启用 (仅火灾模式)	如果计时器在复位尝试次数用尽之前到期, 则当出现严重报警时跳闸、惯性停车或旁路延迟计时器时, 将会激活旁路功能。

24-11 变频器旁路延时		
范围:	功能:	
0 s*	[0 - 600 s]	<p>可以按 1 秒的增量进行设置。一旦旁路功能根据 参数 24-10 变频器旁路功能 中的设置被激活, 旁路延迟计时器便开始工作。如果在变频器中设置了多个重新启动尝试次数, 在变频器试图重新启动的同时, 该计时器会继续运行。如果电动机在旁路延迟计时器的时限内重新启动, 该计时器将被复位。</p> <p>如果电动机在旁路延迟结束时未能重新启动, 在参数 5-40 继电器功能 中设置为旁路的变频器旁路继电器便会被激活。</p> <p>如果没有设置重新启动尝试次数, 该计时器将运行并持续在此参数中设置的延时, 随后会激活在参数 5-40 继电器功能 中为旁路设置的变频器旁路继电器。</p>

3.17 主菜单 - 特殊功能 - 第 30 组

3.17.1 30-2* 高级 启动调整

该参数组用于高级启动调整。

30-22 转子堵转保护		
为永磁电动机设置转子堵转检测。		
选项:	功能:	
[0] *	关	
[1]	开	

30-23 转子堵转检测时间 [s]		
范围:	功能:	
0.10 s	[0.05 - 1 s]	以秒为单位为永磁电动机设置转子锁定检测时间。

4 故障诊断

4.1 报警和警告介绍

报警或警告是通过变频器前方的相关指示灯发出信号，并在显示器上以代码的形式进行指示。

警告保持活动状态，直至其产生原因不复存在。在某些情况下，电动机可能仍会继续运行。警告消息可能很重要，但也可能并不重要。

如果发生报警，变频器已跳闸。修正报警产生的原因后，必须复位才能重新运行。

可通过 4 种方式实现：

1. 通过点按 [Reset]（复位）。
2. 通过具有复位功能的数字输入。
3. 通过串行通讯。
4. 通过使用 [Auto Reset]（自动复位）功能进行复位，请参阅参数 14-20 复位模式。

注意

按 [Reset]（复位）手动复位后，按 [Auto On]（自动启动）或 [Hand On]（手动启动）以重新启动电机。

如果无法将报警复位，可能是由于其产生原因尚未得到修正，或者是由于该报警被跳闸锁定了，请参阅表 4.1。

跳闸锁定的报警提供更多保护。这意味着在报警可被复位前必须关闭主电源。重新开启主电源后，变频器不再受到阻塞，可以在消除故障产生原因后按上述方法复位。跳闸锁定型报警也可以使用参数 14-20 复位模式中的自动复位功能来复位（警告：此时可能自动唤醒！）如果按照表 4.1 中的代码对警告和报警进行了标记，则表明在报警之前将显示一个警告，或者您可以指定对给定故障是显示警告还是报警。

例如，在参数 1-90 电机热保护中就可以进行这种设定。在报警或跳闸后，电机进行惯性运动，而变频器上的报警和警告指示灯将闪烁。故障修正后，只有报警灯继续闪烁。

No.	说明	警告	报警	跳闸锁定	参数参考值
2	断线故障	(X)	(X)	-	参数 6-01 断线超时功能
3	无电动机	(X)	-	-	参数 1-80 停止功能
4	主电源缺相	(X)	(X)	(X)	参数 14-12 输入缺相功能
7	直流回路过压	X	X	-	-
8	直流回路欠压	X	X	-	-
9	逆变器过载	X	X	-	-
10	电机 ETR 温度高	(X)	(X)	-	参数 1-90 电机热保护
11	电机热敏温度过高	(X)	(X)	-	参数 1-90 电机热保护
13	过流	X	X	X	-
14	接地故障	X	X	X	-
16	短路	-	X	X	-
17	控制字超时	(X)	(X)	-	参数 8-04 控制超时功能
24	风扇故障（仅限 400 V 30-90kW）	X	X	-	参数 14-53 风扇监测
30	电动机缺 U 相	-	(X)	(X)	参数 4-58 电机缺相功能
31	电动机缺 V 相	-	(X)	(X)	参数 4-58 电机缺相功能
32	电动机缺 W 相	-	(X)	(X)	参数 4-58 电机缺相功能
38	内部故障	-	X	X	-
44	接地故障 2	-	X	X	-
46	门驱动电压故障	-	X	X	-
47	24 V 电源故障	-	X	X	-
50	AMA 调整失败	-	X	-	-
51	AMA 检查 Unom 和 Inom	-	X	-	-
52	AMA Inom 过低	-	X	-	-
53	AMA 电动机过大	-	X	-	-
54	AMA 电机过小	-	X	-	-
55	AMA 参数超出范围	-	X	-	-

No.	说明	警告	报警	跳闸锁定	参数参考值
56	AMA 中断	-	X	-	-
57	AMA 超时	-	X	-	-
58	AMA 内部故障	X	X	-	-
59	电流极限	X	-	-	-
60	外部互锁	-	X	-	-
66	散热片温度低	X	-	-	-
69	功率卡温度	X	X	X	-
79	PS 配置错误	X	X	-	-
80	变频器初始化为默认值	-	X	-	-
84	LCP 错误	X	-	-	-
87	自动直流制动	X	-	-	-
92	无流量	(X)	(X)	-	参数 22-23 无流量功能
95	断裂皮带	X	X	-	参数组 22-6* 断裂皮带检测
99	堵转	-	X	X	-
126	电机在旋转	-	X	-	-
127	反电动势过高	X	-	-	-
201	火灾模式	X	-	-	-
202	超过了火灾模式极限	X	-	-	-
250	新备件	-	X	X	-
251	新类型代码	-	X	X	-

表 4.1 报警/警告代码表

(X) 取决于参数

出现报警时将跳闸。跳闸会使电动机惯性停车，通过点按 [Reset]（复位）或借助数字输入（参数组 5-1* 数字输入 [1]）可将跳闸复位。导致报警的起源事件不会损害变频器或造成危险情况。当出现可能损害变频器或相连部件的报警时，系统将执行跳闸锁定操作。跳闸锁定情况只能通过电源循环来复位。

警告	黄色
报警	红色并且闪烁

表 4.2 LED 指示灯

借助串行总线或选配的现场总线可以读取报警字、警告字和扩展状态字来进行诊断。另请参阅 参数 16-90 报警字、参数 16-92 警告字 和参数 16-94 扩展 状态字。

4.2 报警字

位	十六进制	十进制	参数 16-90 报警字	参数 16-91 报警字 2
0	1	1	0	0
1	2	2	功率卡温度	0
2	4	4	故障	服务跳闸, 类型码
3	8	8	0	备件
4	10	16	控制 字超时	0
5	20	32	过电流	无流量
6	40	64	0	0
7	80	128	电机热电阻温度高	0
8	100	256	电机 ETR 温度高	断裂皮带
9	200	512	逆变器过载	0
10	400	1024	直流欠压	0
11	800	2048	直流过压	0
12	1000	4096	短路	外部互锁
13	2000	8192	0	0
14	4000	16384	主电源缺相	0
15	8000	32768	AMA 不正常	0
16	10000	65536	断线故障	0
17	20000	131072	内部故障	0
18	40000	262144	0	鼓风机错误
19	80000	524288	U 相缺相	0
20	100000	1048576	V 相缺相	0
21	200000	2097152	W 相缺相	0
22	400000	4194304	0	0
23	800000	8388608	控制电压故障	0
24	1000000	16777216	0	0
25	2000000	33554432	VDD1 电源故障	0
26	4000000	67108864	0	0
27	8000000	134217728	0	0
28	10000000	268435456	接地故障	0
29	20000000	536870912	变频器初始毕	0
30	40000000	1073741824	0	0
31	80000000	2147483648	0	0

表 4.3 报警字

4.3 警告字

位	十六进制	十进制	参数 16-92 警告字	参数 16-93 警告字 2
0	1	1	0	0
1	2	2	功率卡温度	0
2	4	4	故障	0
3	8	8	0	0
4	10	16	控制 字超时	0
5	20	32	过电流	无流量
6	40	64	0	0
7	80	128	电机热电阻温度高	0
8	100	256	电机 ETR 温度高	断裂皮带
9	200	512	逆变器过载	0
10	400	1024	直流欠压	0
11	800	2048	直流过压	0
12	1000	4096	0	0
13	2000	8192	0	0
14	4000	16384	主电源缺相	0
15	8000	32768	无电机	自动直流制动
16	10000	65536	断线故障	0
17	20000	131072	0	0
18	40000	262144	0	风扇警告
19	80000	524288	0	0
20	100000	1048576	0	0
21	200000	2097152	0	0
22	400000	4194304	0	存储器模块
23	800000	8388608	24 V 电源故障	0
24	1000000	16777216	0	0
25	2000000	33554432	电流极限	0
26	4000000	67108864	低温	0
27	8000000	134217728	0	0
28	10000000	268435456	0	0
29	20000000	536870912	0	反电动势过高
30	40000000	1073741824	0	0
31	80000000	2147483648	0	0

表 4.4 警告字

注意, 表 4.4 中的 0 表示不支持此状态字。

4.4 扩展状态字

位	十六进制	十进制	参 数 16-94 扩 展 状态字	参 数 16-95 Ext. Status Word 2
0	1	1	加减速	关
1	2	2	AMA 运行中	手动/自动
2	4	4	顺时针/逆时 针启动	0
3	8	8	0	0
4	10	16	0	0
5	20	32	反馈过高	0
6	40	64	反馈过低	0
7	80	128	输出电流过高	控制就绪
8	100	256	输出电流过低	变频器就绪
9	200	512	输出频率过高	快速停止
10	400	1024	输出频率过低	直流制动
11	800	2048	0	停止
12	1000	4096	0	0
13	2000	8192	制动	锁定输出请求
14	4000	16384	0	锁定输出
15	8000	32768	OVC 激活	点动请求
16	10000	65536	交流制动	点动
17	20000	131072	0	启动请求
18	40000	262144	0	开始时)
19	80000	524288	参考值过高	0
20	100000	1048576	参考值过低	启动延迟
21	200000	2097152	0	睡眠
22	400000	4194304	0	睡眠放大
23	800000	8388608	0	运行
24	1000000	16777216	0	旁路
25	2000000	33554432	0	火灾模式
26	4000000	67108864	0	外部互锁
27	8000000	134217728	0	超过了火灾模式 极限
28	10000000	268435456	0	激活飞车启动
29	20000000	536870912	0	0
30	40000000	1073741824	0	0
31	80000000	2147483648	数据库繁忙	0

表 4.5 扩展状态字

4.5 警告和报警列表

警告/报警 2, 断线故障

仅当配置 参数 6-01 断线超时功能 后才会出现此警告或报警。某个模拟输入上的信号低于为该输入设置的最小值的 50%。当线路断裂或发送该信号的设备发生故障时可能造成这种情况。

故障排查

- 检查所有模拟输入端子上的连接。控制卡端子 53 和 54 传送信号，端子 55 是公共端子。
- 检查变频器的设置是否与模拟信号类型匹配。

警告/报警 3, 无电机连接

变频器的输出端子上没有连接电机。请检查变频器和电动机之间的连接。

警告/报警 4, 主电源缺相

电源的相位缺失，或者主电源电压太不稳定。变频器的输入整流器发生故障时，也会出现此信息。选项在 参数 14-12 输入缺相功能 中设置。

故障排查

- 检查变频器的供电电压和供电电流。

警告/报警 7, 直流回路过压

如果直流回路电压超过极限，变频器将在某个时间之后跳闸。

故障排查

- 增大加减速时间。
- 激活 参数 2-10 制动功能 中的功能。
- 在 参数 2-17 过压控制 中启用过压控制。

警告/报警 8, 直流回路欠压

如果直流回路电压（直流）下降到欠压下限之下，变频器将在固定延时后跳闸。这个延时随设备规格而异。

故障排查

- 检查供电电压是否与变频器电压匹配。
- 执行输入电压测试。

警告/报警 9, 逆变器过载

变频器将因过载（电流过高，持续时间过长）而切断电源。逆变器电子热保护装置的计数器在达到 90% 时给出警告，并在 100% 时跳闸，同时给出报警。仅当计数器低于上限的 90% 时，变频器才能复位。

故障原因是，变频器在过载超过 100% 的情况下运行时间过长。

故障排查

- 将 LCP 上显示的输出电流与变频器的额定电流进行对比。
- 将 LCP 上显示的输出电流与测得的电机电流进行对比。
- 在 LCP 上显示变频器热负载并监视该值。当变频器持续在额定电流之上运行时，计数器将增加。如果变频器持续在额定电流之下运行时，计数器减小。

注意

如果要求高开关频率，请参阅设计指南中的降容章节以了解详细信息。

警告/报警 10, 电机 ETR 温度高

电子热敏保护 (ETR) 显示电机过热。在参数 1-90 电机热保护中可以选择当计数器达到 100% 时，变频器是给出警告还是报警。故障原因是电动机过载超过 100% 的持续时间过长。

故障排查

- 检查电动机是否过热。
- 检查电机是否发生机械过载。
- 确保电动机参数 1-24 电动机电流正确设置。
- 确保参数 1-20 到 1-25 中的电动机数据正确设置。
- 在参数 1-29 电机自动整定 (AMA) 中运行 AMA。

警告/报警 11, 电机热敏电阻温度高

热敏电阻或热敏电阻连接已断开。在参数 1-90 电机热保护中可以选择变频器是给出警告还是报警。

故障排查

- 检查电动机是否过热。
- 检查电机是否发生机械过载。
- 确保热敏电阻正确连接。
- 如果使用了热开关或热敏电阻，则确保参数 1-93 热敏电阻源的设置与传感器接线匹配。

警告/报警 13, 过电流

超过逆变器的峰值电流极限。该警告将持续 1.5 秒左右，随后变频器将跳闸，并且报警。

故障排查

- 冲击负载或高惯量负载的快速加速可能造成该故障。
- 关闭变频器。检查电动机轴能否转动。
- 请检查电机的型号是否与变频器匹配。
- 参数 1-20 到 1-25 中错误的电动机数据。

报警 14, 接地故障

输出相通过电机与变频器之间的电缆或电机本身向大地放电。

故障排查

- 关闭变频器，然后清除接地故障。
- 用兆欧表测量电动机电缆的对地电阻，以检查电动机是否存在接地故障。

报警 16, 短路

电机或电机端子发生短路。

请关闭变频器，然后排除短路故障。

警告/报警 17, 控制字超时

变频器没有通讯。

只有当参数 8-04 控制超时功能未被设为 [0] 关时，此警告才有效。

如果参数 8-04 控制超时功能设为 [5] 停止并跳闸，变频器将先给出一个警告，然后减速直至跳闸，同时给出报警。

故障排查

- 检查串行通讯电缆上的连接。
- 增大参数 8-03 控制超时时间。
- 检查通讯设备的工作是否正常。
- 验证是否根据 EMC 要求执行了正确安装。

警告/报警 24, 风扇故障

风扇警告功能是一个附加的保护功能，它检查风扇是否在运行或是否安装了风扇。可在参数 14-53 风扇监测 ([0] 禁用) 中禁用风扇警告。

故障排查

- 检查风扇电阻。

报警 30, 电动机 U 相缺相

变频器与电机之间的电机 U 相缺失。

请关闭变频器，然后检查电机的 U 相。

报警 31, 电动机 V 相缺相

变频器与电机之间的电机 V 相缺失。

请关闭变频器，然后检查电机的 V 相。

报警 32, 电动机 W 相缺相

变频器与电机之间的电机 W 相缺失。

请关闭变频器，然后检查电机的 W 相。

报警 38, 内部故障

请与 Danfoss 供应商联系。

报警 44, 接地故障 II

输出相通过电机与变频器之间的电缆或电机本身向大地放电。

故障排查

- 关闭变频器，然后清除接地故障。
- 用兆欧表测量电动机电缆的对地电阻，以检查电动机是否存在接地故障。

报警 46, 功率卡电源

功率卡的电源超出范围。功率卡上的开关模式电源 (SMPS) 产生 3 个电源：24 V、5 V 和 ±18 V。

故障排查

- 检查功率卡。

报警 47, 24V 电源故障

24 V DC 在功率卡上测量。在端子 12 上检测到的电压低于 18 V 时会出现此情况。检查控制卡和所连负载。

报警 51, AMA 检查 Unom 和 Inom

可能是电机电压、电机电流和电机功率的设置有误。请检查这些设置。

报警 52, AMA Inom 过低

电机电流过低。请检查这些设置。

报警 53, AMA 电机过大

电动机太大, 无法执行 AMA。

报警 54, AMA 电机过小

电动机太小, 无法执行 AMA。

报警 55, AMA 参数超出范围

从电机找到的参数值超出了可接受的范围。

报警 56, AMA 被用户中断

AMA 中断。

报警 57, AMA 超时

再次尝试启动 AMA 多次, 直到 AMA 能运行。请注意, 重复运行可能会让电机的温度上升, 导致 R_s 和 R_r 电阻增大。大多数情况下, 这并不重要。

报警 58, AMA 内部故障

请与 Danfoss 供应商联系。

警告 59, 电流极限

电流高于 参数 4-18 电流极限 所指定的值。

报警 60, 外部互锁

外部互锁已激活。要恢复正常运行, 请对设为“外部互锁”的端子施加 24 V 直流电压, 然后将变频器复位(通过串行通讯、数字 I/O 或通过按 [Reset] (复位))。

报警 69, 功率卡温度

功率卡上的温度传感器温度过高或过低。

故障排查

- 确保环境工作温度在极限范围内。
- 检查过滤器是否堵塞。
- 检查风扇工作情况。
- 检查功率卡。

报警 70, 功率部分的配置不合规

控制卡和功率卡不兼容。请与供应商联系, 并提供设备铭牌上的类型代码和卡的部件号, 以便检查兼容性。

报警 80, 变频器初始化为默认值

手动复位后, 参数设置被初始化为默认设置。

警告/报警 92, 无流量

在系统中检测到无流量情况。参数 22-23 无流量功能被设为发出报警。排查系统故障, 在消除故障后, 将变频器复位。

警告/报警 95, 断裂皮带

转矩低于为无负载设置的转矩水平, 表明存在断裂的皮带。请参阅参数组 22-6* 断裂皮带检测。

报警 99, 转子被锁定

转子被阻塞。

报警 101, Flow/pressure info missing (缺少流量/压力信息)

无传感器的泵列表缺失或错误。

故障排查

- 再次下载无传感器的泵列表。

报警 126, Motor Rotating (电机在旋转)

反电动势电压过高。请将 PM 电机的转子停止。

警告 127, Back EMF too high (反电动势过高)

此警告仅适用于永磁电动机。当反电动势大于 $90\% \cdot U_{in\max}$ (过电压阈值) 且不会在 5 秒内降至正常水平时, 将出现此警告。

警告 200, 火灾模式

火灾模式已激活。

警告 202, 超过了火灾模式极限

火灾模式抑制了一个或多个质保失效报警。

报警 250, 新备件

已调换了电源或开关模式电源。

报警 251, 新类型代码

变频器获得一个新的类型代码。

4.6 LCP 错误列表

LCP 错误不是警告或报警。它们不会影响变频器的运行。图 4.1 所示为 LCP 上的一个 LCP 错误。



图 4.1 LCP 错误示例

LCP 错误代码	错误消息	说明
错误 84	LCP 通讯 断开	LCP 与变频器之间的通讯断开。
错误 85	按键已禁用	禁用 LCP 键。一个 LCP 键已在参数组 0-4* LCP 键盘 中禁用。
错误 86	LCP 复制失败	数据复制出错。将数据从变频器复制到 LCP 或从 LCP 复制到变频器（参数 0-50 LCP 复制）时出现此错误。
错误 88	数据不兼容	LCP 数据不兼容。将数据从 LCP 复制到变频器（参数 0-50 LCP 复制）时出现此错误。典型原因是在变频器和 LCP 间移动的数据之间的软件差异很大。
错误 89	只读	参数只读。通过 LCP 发出操作命令将值写入只读参数。
错误 90	数据库繁忙	变频器的参数数据库忙。
错误 91	参数无效	通过 LCP 输入的参数值无效。
错误 92	超过极限	通过 LCP 输入的参数值超过极限。
错误 93	电动机正在运行	当变频器正在运行时，无法执行 LCP 复制操作。
错误 95	不能在运行时进行	当变频器正在运行时，无法更改参数。
错误 96	密码被拒绝	通过 LCP 输入密码错误。

表 4.6 LCP 错误列表

5 参数列表

5.1 参数选项

5.1.1 默认设置

运行过程中更改

真 当变频器正在运行时无法更改参数。

假：只能在变频器停止时更改参数。

2 个菜单

所有菜单：可在 2 个菜单中的每一个中单独设置参数。

1 个参数可具有 2 个不同数据值。

1 菜单：所有菜单中的数据值都相同。

表达式限制

与规格有关

N/A

默认值不可用。

转换索引

该数字表示向变频器写入或从中读取数据时将使用的转换数字。

转换索引	100	75	74	70	67	6	5	4	3	2	1	0	-1	-2	-3	-4	-5	-6
转换因数	1	3600000	3600	60	1/60	1000000	100000	10000	1000	100	10	1	0.1	0.01	0.001	0.0001	0.00001	0.000001

数据类型	说明	类型
2	8 位整数	Int8
3	16 位整数	Int16
4	32 位整数	Int32
5	8 位无符号整数	UInt8
6	16 位无符号整数	UInt16
7	32 位无符号整数	UInt32
9	可见字符串	VisStr
33	2 个字节的规格化值	N2
35	16 位序列的布尔变量	V2

表 5.1 数据类型

5.1.2 0-** 操作/显示

Parameter number	Parameter description	Default value	4 set-up	Change during operation	Conversion index	Type
0-0* Basic Settings						
0-01	Language	[0] English	1 set-up	TRUE	-	UInt8
0-03	Regional Settings	[0] International	1 set-up	FALSE	-	UInt8
0-04	Operating State at Power-up	[0] Resume	All set-ups	TRUE	-	UInt8
0-06	GridType	ExpressionLimit	1 set-up	FALSE	-	UInt8
0-07	Auto DC Braking	[1] On	1 set-up	FALSE	-	UInt8
0-1* Set-up Operations						
0-10	Active Set-up	[1] Set-up 1	1 set-up	TRUE	-	UInt8
0-11	Programming Set-up	[9] Active Set-up	1 set-up	TRUE	-	UInt8
0-12	Link Setups	[20] Linked	All set-ups	FALSE	-	UInt8
0-3* LCP Custom Readout						
0-30	Custom Readout Unit	[1] %	1 set-up	TRUE	-	UInt8
0-31	Custom Readout Min Value	0 CustomReadoutUnit	1 set-up	TRUE	-2	Int32
0-32	Custom Readout Max Value	100 CustomReadoutUnit	1 set-up	TRUE	-2	Int32
0-37	Display Text 1	[]	1 set-up	TRUE	0	VisStr [21]
0-38	Display Text 2	[]	1 set-up	TRUE	0	VisStr [26]
0-39	Display Text 3	[]	1 set-up	TRUE	0	VisStr [26]
0-4* LCP Keypad						
0-40	[Hand on] Key on LCP	[1] Enabled	All set-ups	TRUE	-	UInt8
0-42	[Auto on] Key on LCP	[1] Enabled	All set-ups	TRUE	-	UInt8
0-44	[Off/Reset] Key on LCP	[1] Enabled	All set-ups	TRUE	-	UInt8
0-5* Copy/Save						
0-50	LCP Copy	[0] No copy	1 set-up	FALSE	-	UInt8
0-51	Set-up Copy	[0] No copy	1 set-up	FALSE	-	UInt8
0-6* Password						
0-60	Main Menu Password	0 N/A	1 set-up	TRUE	0	UInt16
0-61	Access to Main Menu w/o Password	[0] Full access	1 set-up	TRUE	-	UInt8

5.1.3 1-** 负载和电机

Parameter number	Parameter description	Default value	4 set-up	Change during operation	Conversion index	Type
1-0* General Settings						
1-00	Configuration Mode	[0] Open Loop	All set-ups	TRUE	-	UInt8
1-01	Motor Control Principle	[1] VVC ⁺	All set-ups	FALSE	-	UInt8
1-03	Torque Characteristics	[1] Variable Torque	All set-ups	FALSE	-	UInt8
1-06	Clockwise Direction	[0] Normal	1 set-up	FALSE	-	UInt8
1-08	Motor Control Bandwidth	[1] Medium	All set-ups	FALSE	-	UInt8
1-1* Motor Selection						
1-10	Motor Construction	[0] Asynchron	All set-ups	FALSE	-	UInt8
1-14	Damping Gain	120 %	All set-ups	TRUE	0	Int16

Parameter number	Parameter description	Default value	4 set-up	Change during operation	Conversion index	Type
1-15	Low Speed Filter Time Const.	ExpressionLimit	All set-ups	TRUE	-2	Uint16
1-16	High Speed Filter Time Const.	ExpressionLimit	All set-ups	TRUE	-2	Uint16
1-17	Voltage filter time const.	ExpressionLimit	All set-ups	TRUE	-3	Uint16
1-2* Motor Data						
1-20	Motor Power	ExpressionLimit	All set-ups	FALSE	-	Uint8
1-22	Motor Voltage	ExpressionLimit	All set-ups	FALSE	0	Uint16
1-23	Motor Frequency	ExpressionLimit	All set-ups	FALSE	0	Uint16
1-24	Motor Current	ExpressionLimit	All set-ups	FALSE	-2	Uint32
1-25	Motor Nominal Speed	ExpressionLimit	All set-ups	FALSE	67	Uint16
1-26	Motor Cont. Rated Torque	ExpressionLimit	All set-ups	FALSE	-1	Uint32
1-29	Automatic Motor Adaption (AMA)	[0] Off	All set-ups	FALSE	-	Uint8
1-3* Adv. Motor Data						
1-30	Stator Resistance (Rs)	ExpressionLimit	All set-ups	FALSE	-3	Uint32
1-33	Stator Leakage Reactance (X1)	ExpressionLimit	All set-ups	FALSE	-3	Uint32
1-35	Main Reactance (Xh)	ExpressionLimit	All set-ups	FALSE	-2	Uint32
1-37	d-axis Inductance (Ld)	ExpressionLimit	All set-ups	FALSE	-6	Int32
1-38	q-axis Inductance (Lq)	ExpressionLimit	All set-ups	FALSE	-6	Int32
1-39	Motor Poles	ExpressionLimit	All set-ups	FALSE	0	Uint8
1-4* Adv. Motor Data II						
1-40	Back EMF at 1000 RPM	ExpressionLimit	All set-ups	FALSE	0	Uint16
1-42	Motor Cable Length	50 m	All set-ups	FALSE	0	Uint8
1-43	Motor Cable Length Feet	164 ft	All set-ups	FALSE	0	Uint16
1-44	d-axis Inductance Sat. (LdSat)	ExpressionLimit	All set-ups	FALSE	-6	Int32
1-45	q-axis Inductance Sat. (LqSat)	ExpressionLimit	All set-ups	FALSE	-6	Int32
1-46	Position Detection Gain	100 %	All set-ups	TRUE	0	Uint16
1-48	Current at Min Inductance for d-axis	100 %	All set-ups	FALSE	0	Int16
1-49	Current at Min Inductance for q-axis	100 %	All set-ups	FALSE	0	Uint16
1-5* Load Indep. Setting						
1-50	Motor Magnetisation at Zero Speed	100 %	All set-ups	TRUE	0	Uint16
1-52	Min Speed Normal Magnetising [Hz]	1 Hz	All set-ups	TRUE	-1	Uint16
1-55	U/f Characteristic - U	ExpressionLimit	All set-ups	FALSE	-1	Uint16
1-56	U/f Characteristic - F	ExpressionLimit	All set-ups	FALSE	-1	Uint16
1-6* Load Depen. Setting						
1-62	Slip Compensation	0 %	All set-ups	TRUE	0	Int16
1-63	Slip Compensation Time Constant	0.1 s	All set-ups	TRUE	-2	Uint16
1-64	Resonance Dampening	100 %	All set-ups	TRUE	0	Uint16
1-65	Resonance Dampening Time Constant	0.005 s	All set-ups	TRUE	-3	Uint16
1-66	Min. Current at Low Speed	50 %	All set-ups	TRUE	0	Uint32
1-7* Start Adjustments						
1-70	Start Mode	[1] Parking	All set-ups	TRUE	-	Uint8
1-71	Start Delay	0 s	All set-ups	TRUE	-1	Uint8
1-72	Start Function	[2] Coast/delay time	All set-ups	TRUE	-	Uint8
1-73	Flying Start	ExpressionLimit	All set-ups	TRUE	-	Uint8
1-8* Stop Adjustments						

Parameter number	Parameter description	Default value	4 set-up	Change during operation	Conversion index	Type
1-80	Function at Stop	[0] Coast	All set-ups	TRUE	-	UInt8
1-82	Min Speed for Function at Stop [Hz]	0 Hz	All set-ups	TRUE	-1	UInt16
1-88	AC Brake Gain	1.4 N/A	All set-ups	TRUE	-1	UInt16
1-9* Motor Temperature						
1-90	Motor Thermal Protection	[4] ETR trip 1	All set-ups	TRUE	-	UInt8
1-93	Thermistor Source	[0] None	All set-ups	FALSE	-	UInt8

5.1.4 2-** 制动

Parameter number	Parameter description	Default value	4 set-up	Change during operation	Conversion index	Type
2-0* DC-Brake						
2-00	DC Hold/Motor Preheat Current	50 %	All set-ups	TRUE	0	UInt16
2-01	DC Brake Current	50 %	All set-ups	TRUE	0	UInt16
2-02	DC Braking Time	10 s	All set-ups	TRUE	-1	UInt16
2-04	DC Brake Cut In Speed	0 Hz	All set-ups	TRUE	-1	UInt16
2-06	Parking Current	100 %	All set-ups	TRUE	0	UInt16
2-07	Parking Time	3 s	All set-ups	TRUE	-1	UInt16
2-1* Brake Energy Funct.						
2-10	Brake Function	[0] Off	All set-ups	TRUE	-	UInt8
2-16	AC Brake, Max current	100 %	All set-ups	TRUE	-1	UInt16
2-17	Over-voltage Control	[2] Enabled	All set-ups	TRUE	-	UInt8
2-19	Over-voltage Gain	100 %	All set-ups	TRUE	0	UInt16

5.1.5 3-** 参考值/加减速

Parameter number	Parameter description	Default value	4 set-up	Change during operation	Conversion index	Type
3-0* Reference Limits						
3-02	Minimum Reference	0 ReferenceFeed - backUnit	All set-ups	TRUE	-3	Int32
3-03	Maximum Reference	ExpressionLimit	All set-ups	TRUE	-3	Int32
3-1* References						
3-10	Preset Reference	0 %	All set-ups	TRUE	-2	Int16
3-11	Jog Speed [Hz]	5 Hz	All set-ups	TRUE	-1	UInt16
3-14	Preset Relative Reference	0 %	All set-ups	TRUE	-2	Int16
3-15	Reference 1 Source	[1] Analog Input 53	All set-ups	TRUE	-	UInt8
3-16	Reference 2 Source	[2] Analog Input 54	All set-ups	TRUE	-	UInt8
3-17	Reference 3 Source	[11] Local bus reference	All set-ups	TRUE	-	UInt8
3-4* Ramp 1						
3-41	Ramp 1 Ramp Up Time	ExpressionLimit	All set-ups	TRUE	-2	UInt32
3-42	Ramp 1 Ramp Down Time	ExpressionLimit	All set-ups	TRUE	-2	UInt32

Parameter number	Parameter description	Default value	4 set-up	Change during operation	Conversion index	Type
3-5* Ramp 2						
3-51	Ramp 2 Ramp Up Time	ExpressionLimit	All set-ups	TRUE	-2	Uint32
3-52	Ramp 2 Ramp Down Time	ExpressionLimit	All set-ups	TRUE	-2	Uint32
3-8* Other Ramps						
3-80	Jog Ramp Time	ExpressionLimit	All set-ups	TRUE	-2	Uint32
3-81	Quick Stop Ramp Time	ExpressionLimit	1 set-up	TRUE	-2	Uint32

5

5.1.6 4-** 极限/警告

Parameter number	Parameter description	Default value	4 set-up	Change during operation	Conversion index	Type
4-1* Motor Limits						
4-10	Motor Speed Direction	[2] Both directions	All set-ups	FALSE	-	Uint8
4-12	Motor Speed Low Limit [Hz]	0 Hz	All set-ups	TRUE	-1	Uint16
4-14	Motor Speed High Limit [Hz]	ExpressionLimit	All set-ups	TRUE	-1	Uint16
4-18	Current Limit	110 %	All set-ups	TRUE	0	Uint16
4-19	Max Output Frequency	ExpressionLimit	All set-ups	FALSE	-1	Uint16
4-4* Adj. Warnings 2						
4-40	Warning Freq. Low	ExpressionLimit	All set-ups	TRUE	-1	uint16
4-41	Warning Freq. High	ExpressionLimit	All set-ups	TRUE	-1	uint16
4-5* Adj. Warnings						
4-50	Warning Current Low	0 A	All set-ups	TRUE	-2	Uint32
4-51	Warning Current High	ExpressionLimit	All set-ups	TRUE	-2	Uint32
4-54	Warning Reference Low	-4999 N/A	All set-ups	TRUE	-3	Int32
4-55	Warning Reference High	4999 N/A	All set-ups	TRUE	-3	Int32
4-56	Warning Feedback Low	-4999 ProcessCtrlUnit	All set-ups	TRUE	-3	Int32
4-57	Warning Feedback High	4999 ProcessCtrlUnit	All set-ups	TRUE	-3	Int32
4-58	Missing Motor Phase Function	[1] On	All set-ups	FALSE	-	Uint8
4-6* Speed Bypass						
4-61	Bypass Speed From [Hz]	0 Hz	All set-ups	TRUE	-1	Uint16
4-63	Bypass Speed To [Hz]	0 Hz	All set-ups	TRUE	-1	Uint16
4-64	Semi-Auto Bypass Set-up	[0] Off	1 set-up	TRUE	-	Uint8

5.1.7 5-** 数字输入/输出

Parameter number	Parameter description	Default value	4 set-up	Change during operation	Conversion index	Type
5-0* Digital I/O mode						
5-00	Digital Input Mode	[0] PNP	1 set-up	FALSE	-	UInt8
5-01	Terminal 27 Mode	[0] Input	All set-ups	TRUE	-	UInt8
5-02	Terminal 29 Mode	[0] Input	All set-ups	TRUE	-	UInt8
5-03	Digital Input 29 Mode	[0] PNP	1 set-up	FALSE	-	UInt8
5-1* Digital Inputs						
5-10	Terminal 18 Digital Input	[8] Start	All set-ups	TRUE	-	UInt8
5-11	Terminal 19 Digital Input	[0] No operation	All set-ups	TRUE	-	UInt8
5-12	Terminal 27 Digital Input	ExpressionLimit	All set-ups	TRUE	-	UInt8
5-13	Terminal 29 Digital Input	[14] Jog	All set-ups	TRUE	-	UInt8
5-3* Digital Outputs						
5-30	Terminal 27 Digital Output	[0] No operation	All set-ups	TRUE	-	UInt8
5-31	Terminal 29 Digital Output	[0] No operation	All set-ups	TRUE	-	UInt8
5-34	On Delay, Digital Output	0.01 s	All set-ups	TRUE	-2	uint16
5-35	Off Delay, Digital Output	0.01 s	All set-ups	TRUE	-2	uint16
5-4* Relays						
5-40	Function Relay	ExpressionLimit	All set-ups	TRUE	-	UInt8
5-41	On Delay, Relay	0.01 s	All set-ups	TRUE	-2	UInt16
5-42	Off Delay, Relay	0.01 s	All set-ups	TRUE	-2	UInt16
5-5* Pulse Input						
5-50	Term. 29 Low Frequency	20 Hz	All set-ups	TRUE	0	UInt32
5-51	Term. 29 High Frequency	32000 Hz	All set-ups	TRUE	0	UInt32
5-52	Term. 29 Low Ref./Feedb. Value	0 N/A	All set-ups	TRUE	-3	Int32
5-53	Term. 29 High Ref./Feedb. Value	ExpressionLimit	All set-ups	TRUE	-3	Int32
5-9* Bus Controlled						
5-90	Digital & Relay Bus Control	0 N/A	All set-ups	TRUE	0	UInt32

5.1.8 6-** 模拟输入/输出

Parameter number	Parameter description	Default value	4 set-up	Change during operation	Conversion index	Type
6-0* Analog I/O Mode						
6-00	Live Zero Timeout Time	10 s	All set-ups	TRUE	0	UInt8
6-01	Live Zero Timeout Function	[0] Off	All set-ups	TRUE	-	UInt8
6-02	Fire Mode Live Zero Timeout Function	[0] Off	All set-ups	TRUE	-	UInt8
6-1* Analog Input 53						
6-10	Terminal 53 Low Voltage	0.07 V	All set-ups	TRUE	-2	UInt16
6-11	Terminal 53 High Voltage	10 V	All set-ups	TRUE	-2	UInt16
6-12	Terminal 53 Low Current	4 mA	All set-ups	TRUE	-5	UInt16
6-13	Terminal 53 High Current	20 mA	All set-ups	TRUE	-5	UInt16
6-14	Terminal 53 Low Ref./Feedb. Value	0 N/A	All set-ups	TRUE	-3	Int32
6-15	Terminal 53 High Ref./Feedb. Value	ExpressionLimit	All set-ups	TRUE	-3	Int32
6-16	Terminal 53 Filter Time Constant	0.01 s	All set-ups	TRUE	-2	UInt16

Parameter number	Parameter description	Default value	4 set-up	Change during operation	Conversion index	Type
6-19	Terminal 53 mode	[1] Voltage mode	1 set-up	TRUE	-	Uint8
6-2* Analog Input 54						
6-20	Terminal 54 Low Voltage	0.07 V	All set-ups	TRUE	-2	Uint16
6-21	Terminal 54 High Voltage	10 V	All set-ups	TRUE	-2	Uint16
6-22	Terminal 54 Low Current	4 mA	All set-ups	TRUE	-5	Uint16
6-23	Terminal 54 High Current	20 mA	All set-ups	TRUE	-5	Uint16
6-24	Terminal 54 Low Ref./Feedb. Value	0 N/A	All set-ups	TRUE	-3	Int32
6-25	Terminal 54 High Ref./Feedb. Value	ExpressionLimit	All set-ups	TRUE	-3	Int32
6-26	Terminal 54 Filter Time Constant	0.01 s	All set-ups	TRUE	-2	Uint16
6-29	Terminal 54 mode	[1] Voltage mode	1 set-up	TRUE	-	Uint8
6-7* Analog/Digital Output 45						
6-70	Terminal 45 Mode	[0] 0-20 mA	All set-ups	TRUE	-	Uint8
6-71	Terminal 45 Analog Output	[0] No operation	All set-ups	TRUE	-	Uint8
6-72	Terminal 45 Digital Output	[0] No operation	All set-ups	TRUE	-	Uint8
6-73	Terminal 45 Output Min Scale	0 %	All set-ups	TRUE	-2	Uint16
6-74	Terminal 45 Output Max Scale	100 %	All set-ups	TRUE	-2	Uint16
6-76	Terminal 45 Output Bus Control	0 N/A	All set-ups	TRUE	0	Uint16
6-9* Analog/Digital Output 42						
6-90	Terminal 42 Mode	[0] 0-20 mA	All set-ups	TRUE	-	Uint8
6-91	Terminal 42 Analog Output	[0] No operation	All set-ups	TRUE	-	Uint8
6-92	Terminal 42 Digital Output	[0] No operation	All set-ups	TRUE	-	Uint8
6-93	Terminal 42 Output Min Scale	0 %	All set-ups	TRUE	-2	Uint16
6-94	Terminal 42 Output Max Scale	100 %	All set-ups	TRUE	-2	Uint16
6-96	Terminal 42 Output Bus Control	0 N/A	All set-ups	TRUE	0	Uint16
6-98	Drive Type	0 N/A	1 set-up	FALSE	0	Uint8

5.1.9 8-** 通讯和选件

Parameter number	Parameter description	Default value	4 set-up	Change during operation	Conversion index	Type
8-0* General Settings						
8-01	Control Site	[0] Digital and ctrl.word	All set-ups	TRUE	-	Uint8
8-02	Control Source	[1] FC Port	All set-ups	TRUE	-	Uint8
8-03	Control Timeout Time	ExpressionLimit	1 set-up	TRUE	-1	Uint16
8-04	Control Timeout Function	[0] Off	1 set-up	TRUE	-	Uint8
8-3* FC Port Settings						
8-30	Protocol	[0] FC	1 set-up	TRUE	-	Uint8
8-31	Address	ExpressionLimit	1 set-up	TRUE	0	Uint8
8-32	Baud Rate	ExpressionLimit	1 set-up	TRUE	-	Uint8
8-33	Parity / Stop Bits	ExpressionLimit	1 set-up	TRUE	-	Uint8
8-35	Minimum Response Delay	ExpressionLimit	1 set-up	TRUE	-3	Uint16
8-36	Maximum Response Delay	ExpressionLimit	1 set-up	TRUE	-3	Uint16
8-37	Maximum Inter-char delay	ExpressionLimit	1 set-up	TRUE	-3	Uint16
8-4* FC MC protocol set						
8-42	PCD Write Configuration	ExpressionLimit	2 set-ups	TRUE	-	Uint8

Parameter number	Parameter description	Default value	4 set-up	Change during operation	Conversion index	Type
8-43	PCD Read Configuration	ExpressionLimit	1 set-up	TRUE	-	UInt8
8-5* Digital/Bus						
8-50	Coasting Select	[3] Logic OR	All set-ups	TRUE	-	UInt8
8-51	Quick Stop Select	[3] Logic OR	All set-ups	TRUE	-	UInt8
8-52	DC Brake Select	ExpressionLimit	All set-ups	TRUE	-	UInt8
8-53	Start Select	[3] Logic OR	All set-ups	TRUE	-	UInt8
8-54	Reversing Select	[0] Digital input	All set-ups	TRUE	-	UInt8
8-55	Set-up Select	[3] Logic OR	All set-ups	TRUE	-	UInt8
8-56	Preset Reference Select	[3] Logic OR	All set-ups	TRUE	-	UInt8
8-7* BACnet						
8-70	BACnet Device Instance	1 N/A	1 set-up	TRUE	0	UInt32
8-72	MS/TP Max Masters	127 N/A	1 set-up	TRUE	0	UInt8
8-73	MS/TP Max Info Frames	1 N/A	1 set-up	TRUE	0	UInt16
8-74	"I am" Service	[0] Send at power-up	1 set-up	TRUE	-	UInt8
8-75	Initialisation Password	[admin]	1 set-up	TRUE	0	VisStr [21]
8-79	Protocol Firmware version	ExpressionLimit	1 set-up	FALSE	-2	UInt16
8-8* FC Port Diagnostics						
8-80	Bus Message Count	0 N/A	1 set-up	TRUE	0	UInt32
8-81	Bus Error Count	0 N/A	1 set-up	TRUE	0	UInt32
8-82	Slave Messages Rcvd	0 N/A	1 set-up	TRUE	0	UInt32
8-83	Slave Error Count	0 N/A	1 set-up	TRUE	0	UInt32
8-84	Slave Messages Sent	0 N/A	1 set-up	TRUE	0	UInt32
8-85	Slave Timeout Errors	0 N/A	1 set-up	TRUE	0	UInt32
8-88	Reset FC port Diagnostics	[0] Do not reset	1 set-up	TRUE	-	UInt8
8-9* Bus Feedback						
8-94	Bus Feedback 1	0 N/A	All set-ups	TRUE	0	Int16
8-95	Bus Feedback 2	0 N/A	1 set-up	TRUE	0	Int16

5.1.10 13-** 编程功能

Parameter number	Parameter description	Default value	4 set-up	Change during operation	Conversion index	Type
13-0* SLC Settings						
13-00	SL Controller Mode	[0] Off	1 set-up	TRUE	-	UInt8
13-01	Start Event	[39] Start command	1 set-up	TRUE	-	UInt8
13-02	Stop Event	[40] Drive stopped	1 set-up	TRUE	-	UInt8
13-03	Reset SLC	[0] Do not reset SLC	1 set-up	TRUE	-	UInt8
13-1* Comparators						
13-10	Comparator Operand	[0] Disabled	1 set-up	TRUE	-	UInt8
13-11	Comparator Operator	[1] Approx. Equal (~)	1 set-up	TRUE	-	UInt8
13-12	Comparator Value	0 N/A	1 set-up	TRUE	-3	Int32
13-2* Timers						

Parameter number	Parameter description	Default value	4 set-up	Change during operation	Conversion index	Type
13-20	SL Controller Timer	0 s	1 set-up	TRUE	-2	Uint32
13-4* Logic Rules						
13-40	Logic Rule Boolean 1	[0] False	1 set-up	TRUE	-	Uint8
13-41	Logic Rule Operator 1	[0] Disabled	1 set-up	TRUE	-	Uint8
13-42	Logic Rule Boolean 2	[0] False	1 set-up	TRUE	-	Uint8
13-43	Logic Rule Operator 2	[0] Disabled	1 set-up	TRUE	-	Uint8
13-44	Logic Rule Boolean 3	[0] False	1 set-up	TRUE	-	Uint8
13-5* States						
13-51	SL Controller Event	[0] False	1 set-up	TRUE	-	Uint8
13-52	SL Controller Action	[0] Disabled	1 set-up	TRUE	-	Uint8

5.1.11 14-** 特殊功能

Parameter number	Parameter description	Default value	4 set-up	Change during operation	Conversion index	Type
14-0* Inverter Switching						
14-01	Switching Frequency	ExpressionLimit	All set-ups	TRUE	-	Uint8
14-03	Overmodulation	[0] Off	All set-ups	FALSE	-	Uint8
14-07	Dead Time Compensation Level	ExpressionLimit	All set-ups	FALSE	0	Uint8
14-08	Damping Gain Factor	ExpressionLimit	All set-ups	TRUE	0	Uint8
14-09	Dead Time Bias Current Level	ExpressionLimit	All set-ups	FALSE	0	Uint8
14-1* Mains Failure						
14-10	Mains Failure	[0] No function	All set-ups	FALSE	-	Uint8
14-11	Mains Fault Voltage Level	ExpressionLimit	All set-ups	TRUE	0	Uint16
14-12	Response to Mains Imbalance	[0] Trip	1 set-up	TRUE	-	Uint8
14-15	Kin. Back-up Trip Recovery Level	ExpressionLimit	All set-ups	TRUE	-3	Uint32
14-2* Reset Functions						
14-20	Reset Mode	[0] Manual reset	All set-ups	TRUE	-	Uint8
14-21	Automatic Restart Time	10 s	All set-ups	TRUE	0	Uint16
14-22	Operation Mode	[0] Normal operation	1 set-up	TRUE	-	Uint8
14-23	Typecode Setting	0 N/A	1 set-up	FALSE	0	uint8
14-27	Action At Inverter Fault	[1] Warning	All set-ups	TRUE	-	Uint8
14-28	Production Settings	[0] No action	1 set-up	FALSE	-	Uint8
14-29	Service Code	0 N/A	1 set-up	TRUE	0	Uint32
14-3* Current Limit Ctrl.						
14-30	Current Lim Ctrl, Proportional Gain	100 %	All set-ups	TRUE	0	Uint16
14-31	Current Lim Ctrl, Integration Time	ExpressionLimit	All set-ups	TRUE	-3	Uint16
14-32	Current Lim Ctrl, Filter Time	ExpressionLimit	All set-ups	TRUE	-4	Uint16
14-4* Energy Optimising						
14-40	VT Level	90 %	All set-ups	FALSE	0	Uint8
14-41	AEO Minimum Magnetisation	66 %	All set-ups	FALSE	0	Uint8
14-44	d-axis current optimization for IPM	100 %	All set-ups	TRUE	0	Uint8
14-5* Environment						
14-50	RFI Filter	[1] On	1 set-up	FALSE	-	Uint8

Parameter number	Parameter description	Default value	4 set-up	Change during operation	Conversion index	Type
14-51	DC-Link Voltage Compensation	[1] On	All set-ups	FALSE	-	UInt8
14-52	Fan Control	ExpressionLimit	1 set-up	TRUE	-	UInt8
14-53	Fan Monitor	[1] Warning	1 set-up	TRUE	-	UInt8
14-55	Output Filter	[0] No Filter	1 set-up	FALSE	-	UInt8
14-6* Auto Derate						
14-61	Function at Inverter Overload	[0] Trip	All set-ups	TRUE	-	UInt8
14-63	Min Switch Frequency	[2] 2.0 kHz	1 set-up	FALSE	-	UInt8
14-64	Dead Time Compensation Zero Current Level	[0] Disabled	All set-ups	FALSE	-	UInt8
14-65	Speed Derate Dead Time Compensation	ExpressionLimit	All set-ups	FALSE	0	UInt16
14-9* Fault Settings						
14-90	Fault Level	[3] Trip lock	1 set-up	FALSE	-	UInt8

5.1.12 15-** 变频器信息

Parameter number	Parameter description	Default value	4 set-up	Change during operation	Conversion index	Type
15-0* Operating Data						
15-00	Operating hours	0 h	1 set-up	TRUE	74	UInt32
15-01	Running Hours	0 h	1 set-up	TRUE	74	UInt32
15-02	kWh Counter	0 kWh	1 set-up	TRUE	75	UInt32
15-03	Power Up's	0 N/A	1 set-up	TRUE	0	UInt32
15-04	Over Temp's	0 N/A	1 set-up	TRUE	0	UInt16
15-05	Over Volt's	0 N/A	1 set-up	TRUE	0	UInt16
15-06	Reset kWh Counter	[0] Do not reset	1 set-up	TRUE	-	UInt8
15-07	Reset Running Hours Counter	[0] Do not reset	1 set-up	TRUE	-	UInt8
15-3* Alarm Log						
15-30	Alarm Log: Error Code	0 N/A	1 set-up	TRUE	0	UInt8
15-31	InternalFaultReason	0 N/A	1 set-up	TRUE	0	Int16
15-4* Drive Identification						
15-40	FC Type	0 N/A	1 set-up	FALSE	0	VisStr [6]
15-41	Power Section	0 N/A	1 set-up	FALSE	0	VisStr [20]
15-42	Voltage	0 N/A	1 set-up	FALSE	0	VisStr [20]
15-43	Software Version	0 N/A	1 set-up	FALSE	0	VisStr [20]
15-44	Ordered TypeCode	0 N/A	1 set-up	FALSE	0	VisStr [40]
15-45	Actual Typecode String	0 N/A	All set-ups	FALSE	0	VisStr [40]
15-46	Drive Ordering No	0 N/A	1 set-up	FALSE	0	VisStr [8]
15-48	LCP Id No	0 N/A	1 set-up	FALSE	0	VisStr [21]
15-49	SW ID Control Card	0 N/A	1 set-up	FALSE	0	VisStr [24]
15-50	SW ID Power Card	0 N/A	1 set-up	FALSE	0	VisStr [24]
15-51	Drive Serial Number	0 N/A	1 set-up	FALSE	0	VisStr [10]
15-52	OEM Information	0 N/A	1 set-up	FALSE	0	VisStr [40]
15-53	Power Card Serial Number	0 N/A	1 set-up	FALSE	0	VisStr [20]
15-57	File Version	0 N/A	1 set-up	FALSE	0	UInt16
15-59	Filename	0 N/A	All set-ups	FALSE	0	VisStr [16]
15-9* Parameter Info						
15-92	Defined Parameters	0 N/A	1 set-up	TRUE	0	UInt16

Parameter number	Parameter description	Default value	4 set-up	Change during operation	Conversion index	Type
15-97	Application Type	0 N/A	1 set-up	TRUE	0	Uint32
15-98	Drive Identification	0 N/A	1 set-up	FALSE	0	VisStr [56]

5.1.13 16-** 数据读数

5

Parameter number	Parameter description	Default value	4 set-up	Change during operation	Conversion index	Type
16-0* General Status						
16-00	Control Word	0 N/A	1 set-up	TRUE	0	Uint16
16-01	Reference [Unit]	0 ReferenceFeed - backUnit	1 set-up	TRUE	-3	Int32
16-02	Reference [%]	0 %	1 set-up	TRUE	-1	Int16
16-03	Status Word	0 N/A	1 set-up	TRUE	0	Uint16
16-05	Main Actual Value [%]	0 %	1 set-up	TRUE	-2	Int16
16-09	Custom Readout	0 CustomRea - doutUnit	1 set-up	TRUE	-2	Int32
16-1* Motor Status						
16-10	Power [kW]	0 kW	1 set-up	TRUE	-3	Uint32
16-11	Power [hp]	0 hp	1 set-up	TRUE	-3	Uint32
16-12	Motor Voltage	0 V	1 set-up	TRUE	-1	Uint32
16-13	Frequency	0 Hz	1 set-up	TRUE	-1	Uint32
16-14	Motor current	0 A	1 set-up	TRUE	-2	Uint16
16-15	Frequency [%]	0 %	1 set-up	TRUE	-1	Uint16
16-16	Torque [Nm]	0 Nm	All set-ups	FALSE	-1	Int32
16-17	Speed [RPM]	0 RPM	1 set-up	FALSE	67	Int32
16-18	Motor Thermal	0 %	1 set-up	TRUE	0	Uint8
16-22	Torque [%]	0 %	All set-ups	FALSE	0	Int16
16-26	Power Filtered [kW]	0 kW	1 set-up	FALSE	0	Int32
16-27	Power Filtered [hp]	0 hp	1 set-up	FALSE	-3	Int32
16-3* Drive Status						
16-30	DC Link Voltage	0 V	1 set-up	TRUE	0	Uint32
16-34	Heatsink Temp.	0 ° C	1 set-up	TRUE	100	Int8
16-35	Inverter Thermal	0 %	1 set-up	TRUE	0	Uint8
16-36	Inv. Nom. Current	0 A	1 set-up	TRUE	-2	Uint16
16-37	Inv. Max. Current	0 A	1 set-up	TRUE	-2	Uint16
16-38	SL Controller State	0 N/A	1 set-up	TRUE	0	Uint8
16-5* Ref. & Feedb.						
16-50	External Reference	0 %	1 set-up	TRUE	-1	Int16
16-52	Feedback [Unit]	0 ProcessCtrlUnit	1 set-up	TRUE	-3	Int32
16-54	Feedback 1 [Unit]	0 ProcessCtrlUnit	All set-ups	TRUE	-3	Int32
16-55	Feedback 2 [Unit]	0 ProcessCtrlUnit	All set-ups	FALSE	-3	Int32
16-6* Inputs & Outputs						
16-60	Digital Input	0 N/A	1 set-up	TRUE	0	Uint16
16-61	Terminal 53 Setting	[0] Current mode	1 set-up	TRUE	-	Uint8
16-62	Analog input 53	1 N/A	1 set-up	TRUE	-2	Uint16
16-63	Terminal 54 Setting	[0] Current mode	1 set-up	TRUE	-	Uint8
16-64	Analog input 54	1 N/A	1 set-up	TRUE	-2	Uint16
16-65	Analog output 42 [mA]	0 mA	1 set-up	TRUE	-2	Uint16

Parameter number	Parameter description	Default value	4 set-up	Change during operation	Conversion index	Type
16-66	Digital Output	0 N/A	1 set-up	TRUE	0	VisStr[4]
16-67	Pulse input 29 [Hz]	0 N/A	All set-ups	FALSE	0	Int32
16-71	Relay output	0 N/A	1 set-up	TRUE	0	UInt16
16-72	Counter A	0 N/A	1 set-up	TRUE	0	Int16
16-73	Counter B	0 N/A	1 set-up	TRUE	0	Int16
16-79	Analog output 45 [mA]	0 mA	1 set-up	TRUE	-2	UInt16
16-8* Fieldbus & FC Port						
16-86	FC Port REF 1	0 N/A	1 set-up	TRUE	0	Int16
16-9* Diagnosis Readouts						
16-90	Alarm Word	0 N/A	1 set-up	TRUE	0	UInt32
16-91	Alarm Word 2	0 N/A	1 set-up	TRUE	0	UInt32
16-92	Warning Word	0 N/A	1 set-up	TRUE	0	UInt32
16-93	Warning Word 2	0 N/A	1 set-up	TRUE	0	UInt32
16-94	Ext. Status Word	0 N/A	1 set-up	TRUE	0	UInt32
16-95	Ext. Status Word 2	0 N/A	1 set-up	TRUE	0	UInt32
16-97	Alarm Word 3	0 N/A	1 set-up	TRUE	0	UInt32
16-98	Warning Word 3	0 N/A	1 set-up	TRUE	0	UInt32

5.1.14 18-** 信息和读数

Parameter number	Parameter description	Default value	4 set-up	Change during operation	Conversion index	Type
18-1* Fire Mode Log						
18-10	FireMode Log:Event	0 N/A	1 set-up	TRUE	0	UInt8
18-5* Ref. & Feedb.						
18-50	Sensorless Readout [unit]	0 SensorlessUnit	1 set-up	FALSE	-3	Int32

5.1.15 20-** 变频器闭环

Parameter number	Parameter description	Default value	4 set-up	Change during operation	Conversion index	Type
20-0* Feedback						
20-00	Feedback 1 Source	[0] No function	All set-ups	TRUE	-	UInt8
20-01	Feedback 1 Conversion	[0] Linear	All set-ups	TRUE	-	UInt8
20-03	Feedback 2 Source	[0] No function	All set-ups	TRUE	-	UInt8
20-04	Feedback 2 Conversion	[0] Linear	All set-ups	FALSE	-	UInt8
20-12	Reference/Feedback Unit	ExpressionLimit	All set-ups	TRUE	-	UInt8
20-2* Feedback/Setpoint						
20-20	Feedback Function	[3] Minimum	All set-ups	TRUE	-	UInt8
20-21	Setpoint 1	0 ProcessCtrlUnit	All set-ups	TRUE	-3	Int32
20-6* Sensor less						
20-60	Sensorless Unit	ExpressionLimit	All set-ups	TRUE	-	UInt8
20-69	Sensorless Information	0 N/A	1 set-up	TRUE	0	VisStr[25]
20-7* PI Autotuning						
20-70	Closed Loop Type	[0] Auto	1 set-up	TRUE	-	UInt8
20-71	PI Performance	[0] Normal	1 set-up	TRUE	-	UInt8

Parameter number	Parameter description	Default value	4 set-up	Change during operation	Conversion index	Type
20-72	PI Output Change	0.10 N/A	1 set-up	TRUE	-2	Uint16
20-73	Minimum Feedback Level	-4999.000 ProcessCtrlUnit	1 set-up	TRUE	-3	Int32
20-74	Maximum Feedback Level	4999.000 ProcessCtrlUnit	1 set-up	TRUE	-3	Int32
20-79	PI Autotuning	[0] Disabled	1 set-up	TRUE	-	Uint8
20-8* PI Basic Settings						
20-81	PI Normal/ Inverse Control	[0] Normal	All set-ups	TRUE	-	Uint8
20-83	PI Start Speed [Hz]	0 Hz	All set-ups	TRUE	-1	Uint16
20-84	On Reference Bandwidth	5 %	All set-ups	TRUE	0	Uint8
20-9* PI Controller						
20-91	PI Anti Windup	[1] On	All set-ups	TRUE	-	Uint8
20-93	PI Proportional Gain	0.50 N/A	All set-ups	TRUE	-2	Uint16
20-94	PI Integral Time	20 s	All set-ups	TRUE	-2	Uint32
20-97	PI Feed Forward Factor	0 %	All set-ups	TRUE	0	Uint16

5.1.16 22-** 应用 功能

Parameter number	Parameter description	Default value	4 set-up	Change during operation	Conversion index	Type
22-0* Miscellaneous						
22-01	Power Filter Time	0.50 s	2 set-ups	TRUE	-2	Uint16
22-02	Sleepmode CL Control Mode	ExpressionLimit	All set-ups	TRUE	-	Uint8
22-2* No-Flow Detection						
22-23	No-Flow Function	[0] Off	All set-ups	TRUE	-	Uint8
22-24	No-Flow Delay	10 s	All set-ups	TRUE	0	Uint16
22-3* No-Flow Power Tuning						
22-30	No-Flow Power	0 kW	All set-ups	TRUE	1	Uint32
22-31	Power Correction Factor	100 %	All set-ups	TRUE	0	Uint16
22-33	Low Speed [Hz]	0 Hz	All set-ups	TRUE	-1	Uint16
22-34	Low Speed Power [kW]	0 kW	All set-ups	TRUE	1	Uint32
22-37	High Speed [Hz]	0 Hz	All set-ups	TRUE	-1	Uint16
22-38	High Speed Power [kW]	0 kW	All set-ups	TRUE	1	Uint32
22-4* Sleep Mode						
22-40	Minimum Run Time	10 s	All set-ups	TRUE	0	Uint16
22-41	Minimum Sleep Time	10 s	All set-ups	TRUE	0	Uint16
22-43	Wake-Up Speed [Hz]	10 N/A	All set-ups	TRUE	-1	Uint16
22-44	Wake-Up Ref./FB Diff	10 %	All set-ups	TRUE	0	Uint8
22-45	Setpoint Boost	0 %	All set-ups	TRUE	0	Int8
22-46	Maximum Boost Time	60 s	All set-ups	TRUE	0	Uint16
22-47	Sleep Speed [Hz]	0 N/A	All set-ups	TRUE	-1	Uint16
22-48	Sleep Delay Time	0 s	All set-ups	TRUE	0	Uint16
22-49	Wake-Up Delay Time	0 s	All set-ups	TRUE	0	Uint16
22-6* Broken Belt Detection						
22-60	Broken Belt Function	[0] Off	All set-ups	TRUE	-	Uint8
22-61	Broken Belt Torque	10 %	All set-ups	TRUE	0	Uint8
22-62	Broken Belt Delay	10 s	All set-ups	TRUE	0	Uint16
22-8* Flow Compensation						

Parameter number	Parameter description	Default value	4 set-up	Change during operation	Conversion index	Type
22-80	Flow Compensation	[0] Disabled	All set-ups	TRUE	-	UInt8
22-81	Square-linear Curve Approximation	100 %	All set-ups	TRUE	0	UInt8
22-82	Work Point Calculation	[0] Disabled	All set-ups	TRUE	-	UInt8
22-84	Speed at No-Flow [Hz]	ExpressionLimit	All set-ups	TRUE	-1	UInt16
22-86	Speed at Design Point [Hz]	ExpressionLimit	All set-ups	TRUE	-1	UInt16
22-87	Pressure at No-Flow Speed	0 N/A	All set-ups	TRUE	-3	UInt32
22-88	Pressure at Rated Speed	4999.000 N/A	All set-ups	TRUE	-3	UInt32
22-89	Flow at Design Point	0 N/A	All set-ups	TRUE	-3	Int32
22-90	Flow at Rated Speed	0 N/A	All set-ups	TRUE	-3	Int32

5.1.17 24-** 应用 功能 2

Parameter number	Parameter description	Default value	4 set-up	Change during operation	Conversion index	Type
24-0* Fire Mode						
24-00	FM Function	[0] Disabled	1 set-up	TRUE	-	UInt8
24-01	Fire Mode Configuration	[0] Open Loop	All set-ups	TRUE	-	UInt8
24-05	FM Preset Reference	0 %	All set-ups	TRUE	0	Int16
24-06	Fire Mode Reference Source	[0] No function	All set-ups	TRUE	-	UInt8
24-07	Fire Mode Feedback Source	[0] No function	All set-ups	TRUE	-	UInt8
24-09	FM Alarm Handling	[1] Trip, Crit.Alarms	1 set-up	FALSE	-	UInt8
24-1* Drive Bypass						
24-10	Drive Bypass Function	[0] Disabled	1 set-up	TRUE	-	UInt8
24-11	Drive Bypass Delay Time	0 s	1 set-up	TRUE	0	UInt16

5.1.18 30-** 特殊功能

Parameter number	Parameter description	Default value	4 set-up	Change during operation	Conversion index	Type
30-2* Adv. Start Adjust						
30-22	Locked Rotor Protection	[0] Off	All set-ups	TRUE	-	UInt8
30-23	Locked Rotor Detection Time [s]	0.10 s	All set-ups	TRUE	-2	UInt8
30-5* Unit Configuration						
30-58	LockPassword	[0] No	1 set-up	TRUE	-	uint8

索引

A		V	
AEO.....	64	VVC+.....	6
B		上	
BACnet.....	55	上电时的运行状态.....	24
BACnet 设备实例.....	55	两	
F		两指初始化.....	23
F.bus 和 Drive 端口.....	72	串	
FC 端口设置.....	52	串行通讯.....	44
FC 端口诊断.....	55	串行通讯端口.....	4
FC 闭环.....	73	主	
L		主实际值.....	69
LCP.....	4, 5, 8	主电抗.....	31
LCP 复制.....	22, 26	主电源	
LCP 自定义读数.....	25	主电源开/关.....	63
N		停	
NPN.....	40	停止事件.....	57
P		停止时启动功能.....	34
PI 前馈因数.....	75	允	
PI 基本设置.....	74	允许运行.....	40
PI 控制器.....	75	共	
PI 正常/反向控制.....	74	共振衰减.....	33
PI 比例增益.....	75	其	
PI 积分时间.....	75	其他资源.....	4
PI 防积分饱和.....	75	冻	
PNP.....	40	冻结输出.....	40
R		减	
RCD.....	4	减速.....	40
RFI 滤波器.....	65	初	
S		初始化.....	22, 64
SL 控制器定时器.....	58	初始化, 两指.....	23
SL 控制器操作.....	61	功	
SL 控制器模式.....	56	功率 (hp).....	69
SLC 设置.....	56	功率 (kW).....	69
U			
U/f 特性.....	32		

加		复	
加减速 1 加速时间.....	37	复位 SLC.....	58
加减速 2 减速时间.....	37	复位千瓦时计数器.....	67
加减速 2 加速时间.....	37	复位模式.....	64
加电计数器.....	67	外	
加速.....	40	外部互锁.....	40
千		外部参考值.....	70
千瓦时计数器.....	67	奇	
半		奇偶校验/停止位.....	52
半自动旁路菜单.....	39	安	
协		安全性.....	4
协议.....	52	定	
参		定义.....	4
参考值 2 来源.....	36	定子漏电抗.....	31
参考值 3 来源.....	37	定子阻抗.....	31
参考值来源 1.....	36	密	
参考和反馈.....	73	密码.....	27
反		导	
反向.....	40	导航键.....	8
反馈.....	73	工	
反馈 1 来源.....	73	工作模式.....	64
反馈 1 转换.....	73	已	
变		已完成的更改.....	9
变频器旁路.....	83	平	
变频器标识.....	67	平方根.....	73
变频器端口诊断.....	0	建	
向		建议的初始化.....	22
向导, 开环应用.....	9	开	
向导, 闭环设置.....	9	开关频率.....	63
启		开始时).....	40
启动事件.....	56	开环.....	28
启动功能.....	33	快	
启动反转.....	40	快停减速时间.....	37
启动延迟.....	33	快捷菜单.....	9
地			
地区设置.....	24		

快速传输.....	22		
总		散	
总线反馈.....	55	散热片温度.....	70
惯		数	
惯性停车.....	4	数字输入功能.....	40
惯性停车反逻辑.....	40	数字输入模式.....	40
意		数字输出.....	71
意外启动.....	3	数据读数.....	69
手		断	
手动启动.....	40	断线故障.....	47
扩		断裂皮带功能.....	79
扩展状态字.....	72, 88	断裂皮带延迟.....	80
扩展状态字 2.....	72	断裂皮带检测.....	79
报		断裂皮带转矩.....	80
报警.....	85	无	
报警和警告列表.....	85	无传感器.....	73, 74
报警字.....	72, 87	无流量检测.....	76
报警字 2.....	72	显	
报警字 3.....	72	显示.....	8
报警记录.....	67	智	
报警记录: 值.....	67	智能逻辑.....	56
报警记录: 错误代码.....	67	智能逻辑控制器事件.....	61
指		最	
指示灯.....	8	最大参考值.....	36
接		最大响应延迟.....	52
接线 示意图.....	7	最大字节间延迟.....	53
控		最大输出频率.....	38
控制		最小参考值.....	36
控制地点.....	52	最小响应延迟.....	52
控制字.....	69	最短睡眠时间.....	79
控制超时功能.....	52	最长提高时间.....	79
控制超时时间.....	52	有	
操		有效设置.....	25
操作时间计数器.....	67	本	
操作键.....	8	本地参考值.....	24
放		模	
放电时间.....	4	模拟输出 A042 [mA].....	71
		模拟输出 A045.....	72

比

比较器

比较值.....	58
比较器.....	58
比较器操作数.....	58
比较器运算符.....	58

波

波特率.....	52
----------	----

流

流量补偿.....	80
-----------	----

滑

滑差补偿.....	33
-----------	----

漏

漏电电流.....	4
-----------	---

火

火灾模式.....	40
火灾模式功能.....	82
火灾模式记录.....	73

点

点动.....	4, 40
点动加减速时间.....	37
点动速度 [Hz].....	36

热

热敏电阻.....	4
热敏电阻源.....	34
热负载.....	32

特

特殊功能.....	63
-----------	----

状

状态字.....	69
状态菜单.....	9

环

环境.....	65
---------	----

现

现场总线和 FC 端口.....	72
------------------	----

电

电动机

电动机温度.....	70
电动机电流.....	30, 70
电动机速度方向.....	38
电机发热保护.....	34
电机状态.....	69
电机电压.....	69
电机设置.....	9
电机速度上限.....	38
电机速度下限.....	38
电机频率.....	30

电机

电动机控制原理.....	28
电机电压.....	30
零速时的电机磁化.....	32

电机自动整定.....	31
-------------	----

电机额定转速.....	4, 30
-------------	-------

电流

电流极限.....	38
-----------	----

电网类型.....	24
-----------	----

直

直流制动切入速度.....	35
---------------	----

直流制动时间.....	35
-------------	----

直流制动电流.....	35
-------------	----

直流回路补偿.....	65
-------------	----

直流夹持/电机预热电流.....	35
------------------	----

睡

睡眠模式.....	78
-----------	----

睡眠速度 [Hz].....	79
----------------	----

端

端子 18 数字输入.....	41
-----------------	----

端子 19 数字输入.....	42
-----------------	----

端子 27 数字输入.....	42
-----------------	----

端子 29 数字输入.....	43
-----------------	----

端子 42

端子 42 数字输出.....	50
-----------------	----

端子 42 模式.....	49
---------------	----

端子 42 模拟输出.....	50
-----------------	----

端子 42 输出最大标定.....	51
-------------------	----

端子 42 输出最小标定.....	50
-------------------	----

端子 45

端子 45 数字输出.....	49
-----------------	----

端子 45 模拟输出.....	48
-----------------	----

端子 45 的模式.....	48
----------------	----

端子 45 输出总线控制.....	49
-------------------	----

端子 45 输出最大标定.....	49
-------------------	----

端子 45 输出最小标定.....	49
-------------------	----

- 端子 53
 端子 53 低电压..... 47
 端子 53 低电流..... 47
 端子 53 滤波器时间常数..... 48
 端子 53 的模式..... 48
 端子 53 设置..... 71
 端子 53 高电压..... 47
 端子 53 高电流..... 47
- 端子 54
 端子 54 低电压..... 48
 端子 54 低电流..... 48
 端子 54 滤波器时间常数..... 48
 端子 54 的模式..... 48
 端子 54 设置..... 71
 端子 54 高电压..... 48
 端子 54 高电流..... 48
- 给
 给定值提高..... 79
- 继
 继电器..... 43
 继电器功能..... 43
 继电器输出 [二进制]..... 71
- 编
 编程
 用 MCT-10 设置软件进行编程..... 8
 编程..... 8
 编程菜单..... 25
- 联
 联接菜单..... 25
- 能
 能量优化..... 64
- 脉
 脉冲输入..... 46
- 自
 自动直流制动 IT..... 24
 自动重新启动时间..... 64
 自定义读数..... 69
 自定义读数单位..... 25
 自锁启动..... 40
- 菜
 菜单复制..... 27
 菜单键..... 8
- 警
 警告..... 85
 警告字..... 72, 87
 警告字 2..... 72
 警告字 3..... 72
 警告电流过低..... 38
 警告电流过高..... 38
- 计
 计数器 A..... 71
 计数器 B..... 71
 计时器..... 58
- 语
 语言..... 24
- 读
 读取/设置索引参数..... 22
- 负
 负载共享..... 3
 负载补偿..... 28
- 起
 起步转矩..... 5
- 超
 超调..... 63
- 跳
 跳闸复位..... 64
- 转
 转子堵转检测..... 84
 转子堵转检测时间..... 84
- 软
 软件版本..... 67
- 输
 输入
 数字输入..... 40, 71
 数字输入功能..... 40
 数字输入模式..... 40
 模拟输入 AI53..... 71
 模拟输入 AI54..... 71
 模拟输出..... 4
 输入缺相功能..... 63

输出滤波器.....	65		
过		风	
过压.....	67	风扇控制.....	65
过压控制.....	35	风扇监测.....	65
过温故障计数器.....	67	高	
运		高电压.....	3
运行数据.....	67	高级矢量控制.....	4
运行模式.....	24	默	
运转时间计数器.....	67	默认设置.....	92
逆			
逆变器开关.....	63		
逆变器故障时的操作.....	64		
逆变器最大电流.....	70		
逆变器热负载.....	70		
逆变器额定电流.....	70		
选			
选择惯性停车.....	53		
逻			
逻辑布尔值 2.....	60		
逻辑布尔值 3.....	60		
逻辑规则.....	59		
逻辑运算符 1.....	60		
逻辑运算符 2.....	60		
锁			
锁定输出.....	4		
闭			
闭环.....	28, 82		
闭环设置向导.....	9		
预			
预置参考值.....	36		
预置参考值位 0.....	40		
预置参考值位 1.....	40		
预置参考值位 2.....	40		
预置相对参考值.....	36		
频			
频率.....	70		
频率 [%].....	70		
频率跳越.....	39		



丹佛斯(上海)自动控制有限公司
上海市宜山路900号
科技大楼0楼20层
电话:021-61513000
传真:021-61513100
邮编:200233

丹佛斯(上海)自动控制有限公司北京办事处
北京市朝阳区工体北路
甲2号盈科中心A栋20层
电话:010-85352588
传真:010-85352599
邮编:100027

丹佛斯(上海)自动控制有限公司广州办事处
广州市珠江新城花城大道87号
高德置地广场B塔704室
电话:020-28348000
传真:020-28348001
邮编:510623

丹佛斯(上海)自动控制有限公司成都办事处
成都市下南大街2号宏达
国际广场11层1103-1104室
电话:028-87774346, 43
传真:028-87774347
邮编:610016

丹佛斯(上海)自动控制有限公司青岛办事处
青岛市山东路40号
广发金融大厦1102A室
电话:0532-85018100
传真:0532-85018160
邮编:266071

丹佛斯(上海)自动控制有限公司西安办事处
西安市二环南路88号
老三届世纪星大厦25层C座
电话:029-88360550
传真:029-88360551
邮编:710065

.....
Danfoss 对其目录、手册以及其它印刷资料可能出现的错误不负任何责任。Danfoss 保留未预先通知而更改产品的权利。该限制并适用于已订购但更改并不会过多改变已同意规格的货物。
本材料所引用的商标均为相应公司之财产。Danfoss 及 Danfoss 的标记均为 Danfoss A/S 之注册商标。全权所有。
.....

Danfoss A/S
Ulsnaes 1
DK-6300 Graasten
vlt-drives.danfoss.com

